

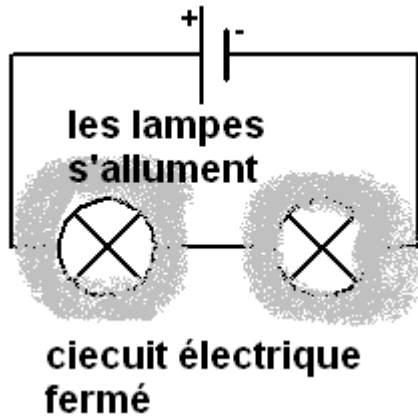
# Intensité du courant électrique

## I. Associations de dipôles

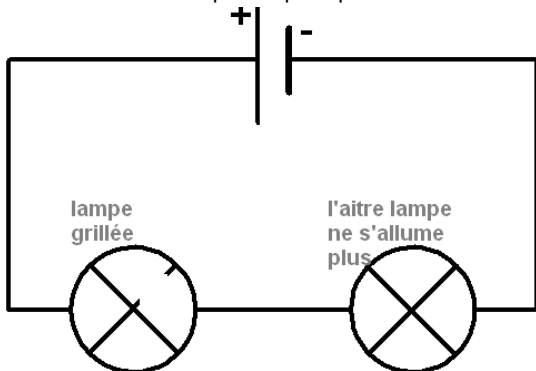
Les dipôles sont associés en série lorsqu'ils sont branchés les uns à la suite des autres.

Un circuit en série est constitué d'une seule boucle.

### Exemple



- Dans un circuit en série, si l'un des dipôles tombe en panne, les autres ne fonctionnent plus car le circuit est ouvert
- Le courant électrique ne peut plus circuler

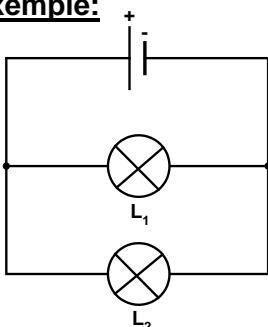


## II - Associations de dipôles en dérivation

Des dipôles sont associés en dérivation lorsque le circuit est constitué de plusieurs boucles.

Des dipôles en dérivation sont branchés aux bornes les uns des autres

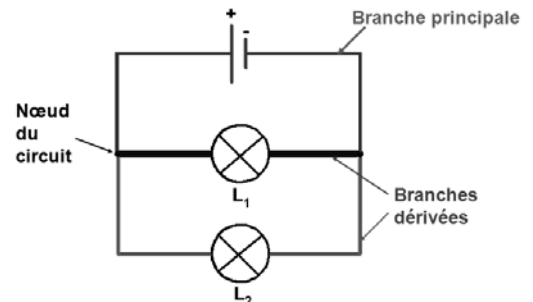
### Exemple:



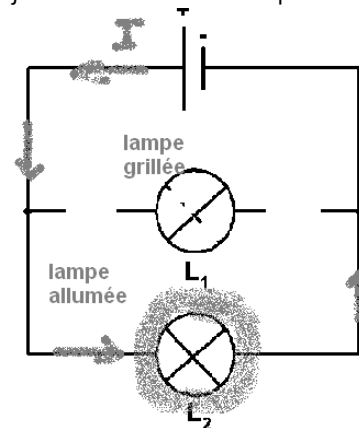
Dans ce circuit, les deux lampes sont branchées en dérivation

Ce montage comporte 3 branches :

- la branche principale (celle qui contient le générateur),
- et deux branches dérivées



Dans un circuit comportant des dipôles associés en dérivation, si l'un des dipôles tombe en panne, les autres continuent de fonctionner car il existe toujours une boucle fermée pour les autres dipôles



Le courant électrique peut toujours circuler dans les autres branches

Dans un circuit avec dérivation, chaque dipôle en dérivation fonctionne indépendamment des autres

## III. Intensité du courant électrique

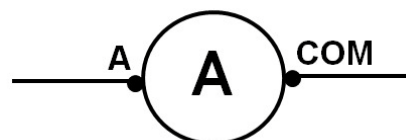
On mesure l'intensité I du courant traversant un dipôle avec un ampèremètre qui se branche en série dans le circuit.

L'unité d'intensité est l'Ampère (A).

On utilise aussi le milliampère (mA) :

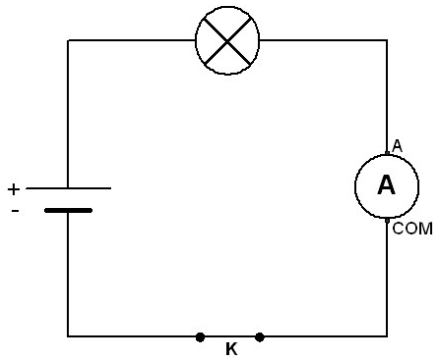
$1A = 1000 \text{ mA}$  et  $1\text{mA} = 0,001 \text{ A}$

Le symbole d'un ampèremètre est



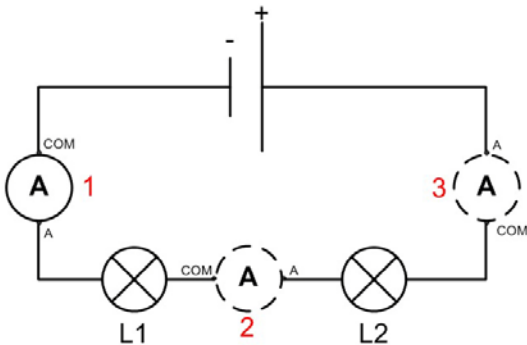
Expérience :

On réalise le circuit suivant



- Si on ouvre l'interrupteur, la lampe s'éteint et l'ampèremètre indique :  $I = 0 \text{ A}$
- Lorsque l'interrupteur est fermé, la lampe brille et l'ampèremètre indique  $I = 0,10 \text{ A}$
- On remarque aussi que plus l'intensité du courant est forte et plus la lampe brille.

**IV. L'intensité du courant dans un circuit en série.**  
On réalise le circuit en série suivant avec 2 lampes différentes et on mesure l'intensité du courant en plusieurs points du circuit.



Observations :

- On remarque que l'ampèremètre indique la même valeur d'intensité quelle que soit sa position :  $I_1 = I_2 = I_3 = 0,10 \text{ A}$ .
- De plus, si on permute les lampes, rien ne change.

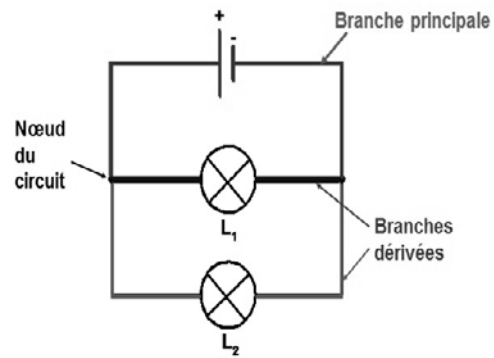
Conclusion :

**Loi d'unicité de l'intensité.**

Dans un circuit en série, l'intensité du courant est la même dans tous les dipôles et elle ne dépend pas de l'ordre des dipôles.

L'intensité du courant dans un circuit comportant des dérivation.

Un circuit en dérivation est constitué de **plusieurs boucles**.



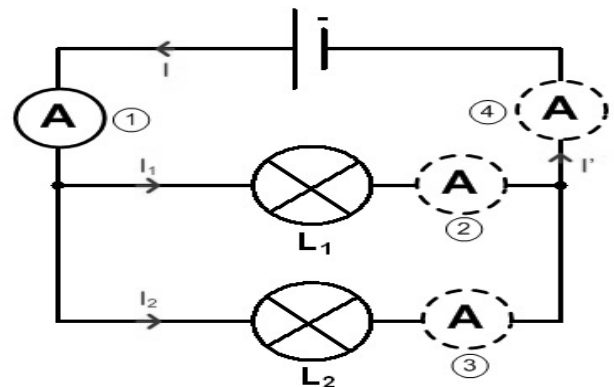
Ce montage comporte 3 branches :

- la **branche principale** (celle qui contient le générateur),
- et deux **branches dérivées**.

**L'intensité du courant dans un circuit avec dérivation**

Expérience :

Nous allons mesurer l'intensité du courant dans les différentes branches du circuit.



Observations :

$I = 0,35 \text{ A}$  ;  $I' = 0,35 \text{ A}$  ;  $I_1 = 0,25 \text{ A}$  ;  
 $I_2 = 0,10 \text{ A}$

- On constate que  $I = I'$  , donc , dans la branche principale, l'intensité du courant est la même en tout point.
- On constate aussi que:  $I = I_1 + I_2$ .

**Loi d'additivité des intensités**

**Dans un circuit avec dérivation, l'intensité du courant dans la branche principale est égale à la somme des intensités des courants dans les branches dérivées.**

**Loi des nœuds**

La somme des intensités des courants entrants dans un nœud est égale à la somme des intensités des courants sortants du nœud.