

L.M.A.ANNEBI RAS JEBEL	DEVOIR DE CONTROLE N°1	Année : 2012-2013
Prof : Mr Guissouma	Durée : 1h	Niveau : 2 ^{ème} SC ₁

CHIMIE (8 points)

Exercice N°1(4 points)

La masse molaire de l'élément chimique brome de symbole Br est égale à $M = 80 \text{ g mol}^{-1}$. La charge électrique du noyau de l'atome de brome est $Q = 5,6 \cdot 10^{-18} \text{ c}$.

- 1°) Calculer la masse m d'un atome de brome. (1 pt, B).
 - 2°) Calculer la valeur approchée du nombre de masse d'un atome de brome. Conclure. (1 pt, C).
 - 3°) Déterminer le numéro atomique de l'atome du brome (1 pt, B).
 - 4°) Déduire le nombre de neutrons de l'atome du brome (0,5 pt, A₁).
 - 5°) Donner la représentation symbolique du noyau de cet atome (0,5 pt, A₁).
- On donne : $e = 1,6 \cdot 10^{-19} \text{ c}$ $m_{(\text{proton})} = m_{(\text{neutron})} = 1,67 \cdot 10^{-27} \text{ Kg}$ Nombre d'AVOGADRO = $6,02 \cdot 10^{23}$

Exercice N°2 (4 points)

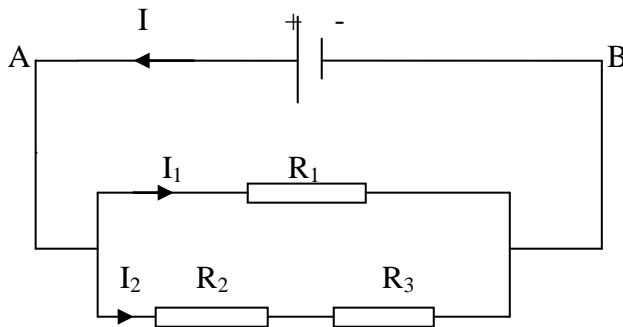
L'ion oxygène de symbole O^{2-} possède un nombre de charge égale à 8.

- 1°) Donner la structure électronique de l'ion oxygène. combien possède-t-il de couches. (1 pt, A₁).
 - 2°) Quel est le nombre d'électrons de valence de cet ion. (0,5 pts, A₁).
 - 3°) Quel est le nombre d'électrons de l'atome d'oxygène. (0,5 pts, A₁).
 - 4°) Il existe trois isotopes de l'oxygène renfermant respectivement dans leur noyau 8, 9 et 10 neutrons avec les proportions respectives 99,76%, 0,04% et 0,2%.
- a) Représenter les isotopes de l'oxygène. (1 pt, A₁).
 - b) Calculer la valeur de la masse molaire atomique de l'oxygène. (1 pt, c).

PHYSIQUE (12 points)

Exercice N°1(7 points)

Avec trois conducteurs ohmiques de résistances respectives $R_1 = 47 \Omega$, $R_2 = 33 \Omega$ et $R_3 = 82 \Omega$ on réalise le circuit électrique ci-dessous, la tension délivrée par le générateur est $U_{AB} = 12 \text{ v}$.



- 1°) a- Donner la définition d'un conducteur ohmique. (0,5 pt, A₁)
b- Rappeler la loi d'ohm relative à un conducteur ohmique. (1 pt, A₁)
- 2°) Déterminer les intensités des courants I_1 et I_2 . (1,5 pt, A₂)
- 3°) Déterminer la tension aux bornes du conducteur ohmique de résistance R_3 . (1 pt, B)
- 4°) Déduire l'intensité du courant principal I . (0,5 pt, A₂)
- 5°) Déterminer avec deux méthodes la résistance R du dipôle équivalent à l'association des conducteurs ohmiques entre A et B. (1,5 pt, C)
- 6°) Déterminer la puissance électrique reçue par le conducteur ohmique équivalent. (1 pt, C)

Exercice N°2(5points)

L'énergie électrique consommée par un chauffage électrique utilisant une résistance électrique est facturée à **36 dinars**.

1°) Déterminer l'énergie électrique consommée par cet appareil si le prix du kilowattheure revient à **120 millimes**. (1 pt, B)

2°) a- Donner l'expression de **l'énergie électrique**. (0,5 pt, A₁)

b- La puissance électrique de l'appareil est de **600 w**, déterminer la **durée** de fonctionnement de l'appareil. (1 pt, A₂)

3°) L'intensité du courant qui traverse le chauffage pendant le fonctionnement est **I = 2 A**. Déterminer la valeur de la résistance électrique **R** du chauffage. (1 pt, A₂)

4°) La résistance du chauffage est un conducteur métallique de longueur **L** et section **S**, expliquer comment varie **l'intensité du courant** électrique si :

a- On augmente **la longueur L** de la résistance. (0,75 pt, A₁)

b- On diminue **la section S** de la résistance. (0,75 pt, A₁)