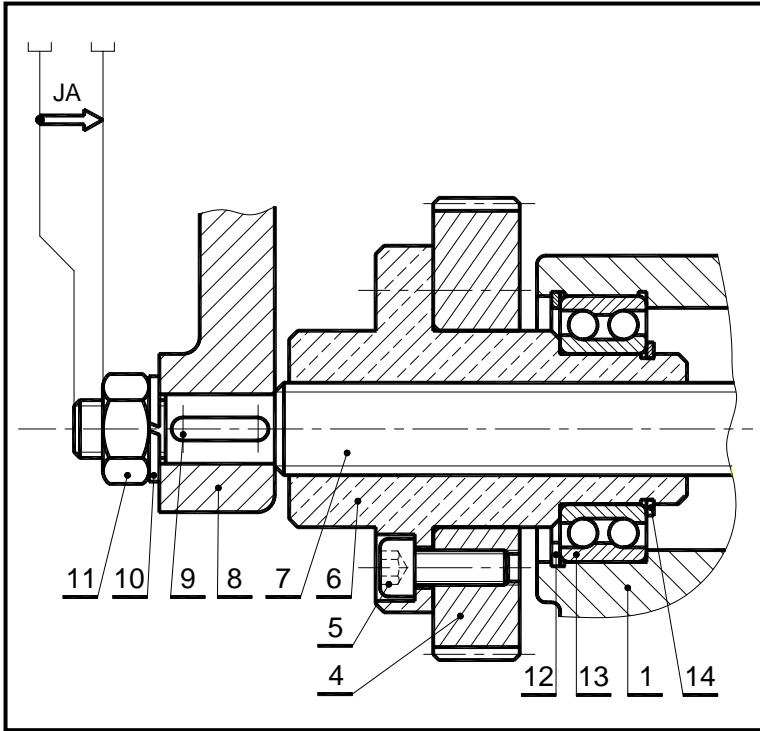


COTATION FONCTIONNELLE :

- 1- Tracer la chaîne de cotes relative à la condition **JA**.
- 2- Calculer la cote relative à la vis **7** sachant que :

$$JA = 2^{\pm 0,5} \quad , \quad a_{11} = 19^{0 - 0,15} \quad , \quad a_{11} = 6^{\pm 0,1} \quad \text{et} \quad a_8 = 40^{\pm 0,1}$$



.....

.....

.....

.....

.....

.....

.....

.....

.....

.....

$a_7 = \dots\dots\dots$

ÉTUDE GRAPHIQUE :

En se référant au dossier technique compléter, ci-dessous le dessin de définition de l'écrou 6 par la vue de droite en coupe A-A

Échelle 1 : 2

