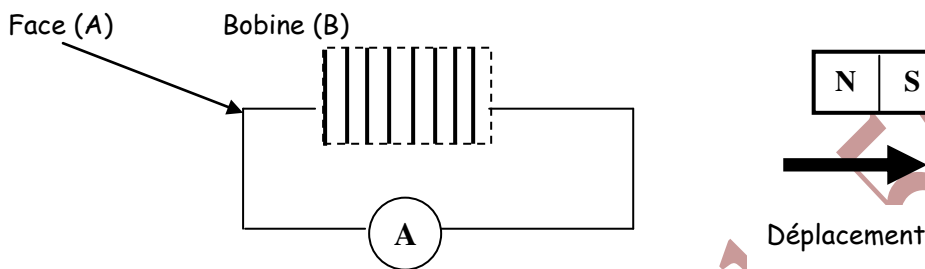


Physique : Thème : Dipôle RL

Exercice n°1 :

Partie A :

1°) On éloigne le pôle nord d'un aimant de la face d'une bobine (B) fermée sur un milliampèremètre, on constate que ce dernier indique un courant non nul au cours du déplacement de l'aimant: (Figure-1-)



a°) Préciser l'inducteur et l'induit.

b°) Qu'appelle-t-on le courant détecté par le milliampèremètre?

2°) a°) Quelle est la loi qui prévoit le sens de ce courant? Énoncer cette loi.

b°) En appliquant cette loi, reproduire ce schéma et indiquer sur la figure le sens de ce courant? Justifier

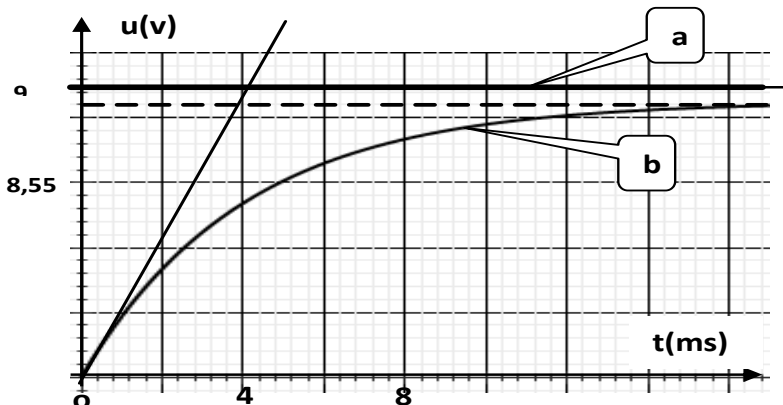
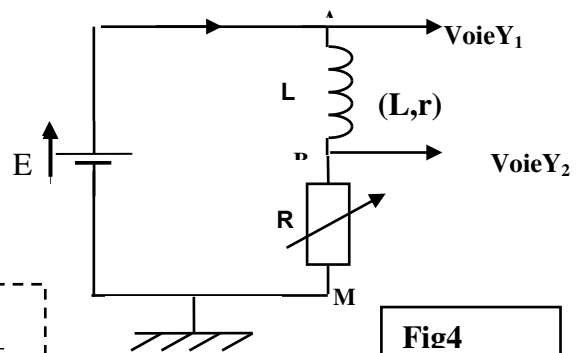
c°) Au cours du déplacement de l'aimant, la face (A) de la bobine constitue-t-elle une face sud ou une face nord?

Partie B :

On réalise le circuit électrique suivant qui comporte :

- *un générateur délivrant une tension constante E .
- *une bobine d'inductance $L = 0,4 \text{ H}$ et de résistance r .
- *un résistor de résistance R .

1°) A instant $t = 0$ on ferme l'interrupteur et on procède à l'acquisition on obtient les courbes de la figure (figure 5)



a°) Indiquer les tensions visualisées par les voies Y_1 et Y_2 .

b°) Identifier les courbes **a** et **b**. Justifier la réponse et expliquer qualitativement l'allure de la courbe **b**.

2°) Établir l'équation différentielle vérifiée par la tension u_{BM} aux bornes du résistor.

3°) En appliquant la loi des mailles donner les expressions de l'intensité de courant I_0 et de la tension U_0

au bornes du résistor lorsque le régime permanent s'établit .

4°) a°) En exploitant les courbes ,déterminer : E , U_0 et la constante du temps τ du dipôle RL .

b°) Déterminer R et r .

Partie C : Dans cette partie , on étudie la rupture du courant .

1°) comment peut-on procéder pour obtenir ce phénomène.

2°) la rupture du courant dans un dipôle $R_{tot}L$ est -elle instantanée ?

3°) Préciser Le rôle de la diode ?

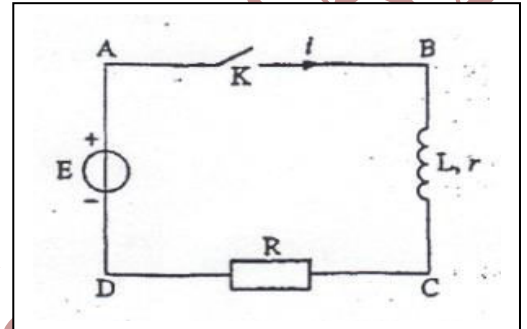
4°) Etablir l'équation différentielle régissant l'évolution de l'intensité $i(t)$ au cours de la rupture.

5°) Dédurre l'équation différentielle en fonction de U_{BM} .

Exercice n°2 :

On se propose de déterminer les caractéristiques L et r d'une bobine .

On réalise le circuit ci-contre qui comporte un générateur de tension continue de force électromotrice E , un interrupteur K , la bobine , un rhéostat assimilable à un conducteur ohmique de résistance $R = 50\Omega$. On dispose d'un oscilloscope à mémoire . Après avoir effectué les branchements nécessaires , on visualise simultanément sur l'écran de l'oscilloscope les tensions aux bornes du générateur et de résistor.



On obtient l'oscillogramme ci-dessous (**figure n°2**).

1°) Refaire le schéma du circuit et indiquer les branchements effectués avec l'oscilloscope.

2°) Affecter chaque courbe à la tension visualisée.

3°) En se référant aux courbes de l'oscillogramme , déterminer :

a°) La valeur de E .

b°) La valeur de la constante de temps τ du circuit.

4°) En appliquant la loi des mailles ou la loi d'additivité des tensions au circuit proposé, Etablir l'équation différentielle décrivant les variations de i en fonction du temps.

5°) La solution de $i(t)$ de l'équation différentielle , précédemment établie, s'écrit sous la

forme : $i(t) = Ae^{-\alpha t} + B$

a°) Exprimer les constantes A, B et α en fonction des caractéristiques du circuit et donner leurs significations physiques.

b°) En déduire l'expression de la tension aux bornes du rhéostat.

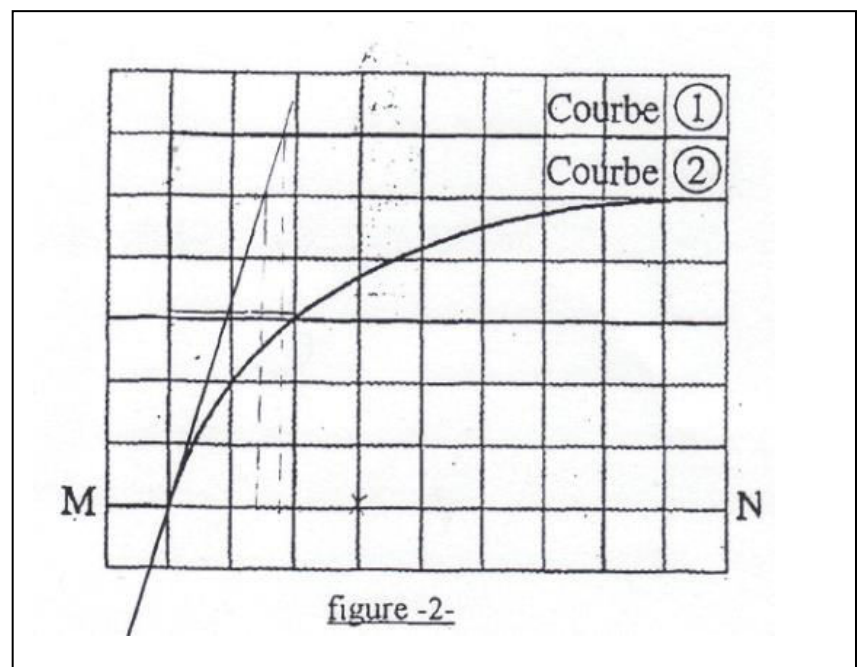
c°) En déduire les valeurs de r et de L .

Données : * $R=50\Omega$

*sensibilité verticale des deux voies : $1V/division$.

*Balayage de temps : $0,1ms/division$

*L'origine des tensions est sur la droite MN.



Exercice n°3 :

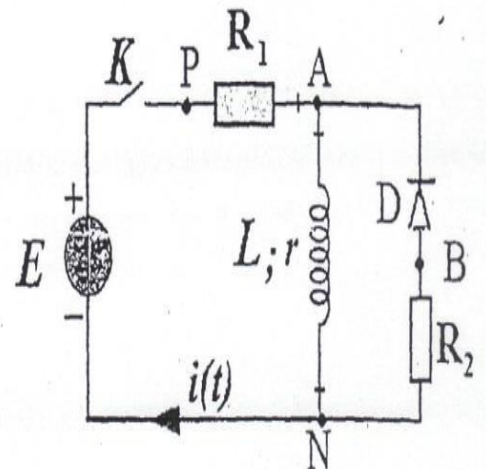
On réalise le circuit électrique ci-contre.

Les données sont :

$$E = 20,4 \text{ V} ; R_1 = 404 \Omega ; R_2 = 101 \Omega.$$

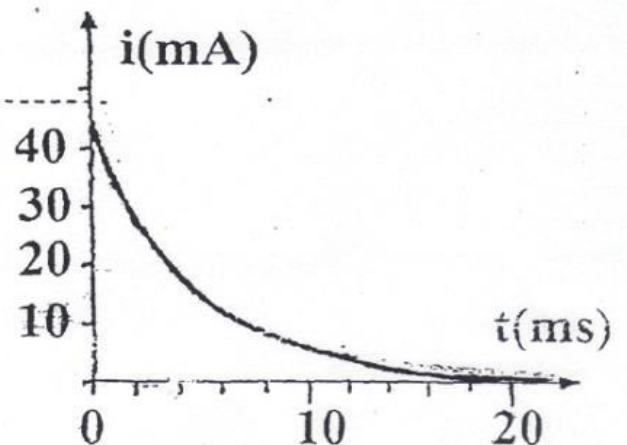
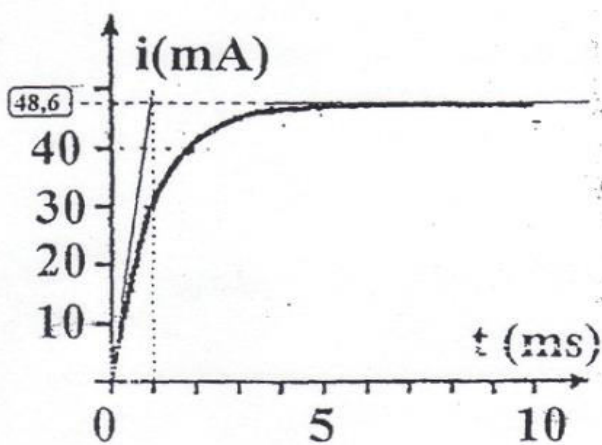
A l'aide d'un ordinateur et d'une carte d'acquisition, on obtient les graphes représentant les variations du courant $i(t)$ au cours de l'établissement et de la rupture du courant.

Initialement, l'interrupteur est fermé depuis un temps suffisamment long pour considérer que le régime permanent est installé. A un instant pris comme origine des dates $t=0$, on ouvre l'interrupteur K.



Courbe ①

Courbe ②



1°) Indiquer quelle courbe correspond à l'établissement et la rupture du courant.

2°) Justifier l'utilisation de la diode D.

3°) Montrer qu'au cours de la rupture du courant, $i(t)$ obéit à l'équation différentielle suivante :

$$\tau \frac{di}{dt} + i = 0 \quad \text{ou} \quad \tau = \frac{L}{R_2 + r}$$

4°) Cette équation différentielle en i admet pour solution : $i(t) = Ae^{-\alpha t}$

Ou A et α sont deux constantes positives. Exprimer A et α en fonction des caractéristiques du circuit et donner leurs significations physiques.

5°) En exploitant les deux courbes (1) et (2), déterminer les constantes de temps respectives τ_1 et τ_2 sachant que $5\tau_2 = 18 \text{ ms}$.

6°) En déduire les valeurs de r et de L .

7°) En se référant au régime permanent lors de l'établissement du courant, retrouver la valeur de r .

Exercice n°4 :

Une bobine de résistance $r=20\Omega$ et d'inductance L est branchée en série avec un résistor de résistance $R_0=80\Omega$. Lors de la Rupture du courant dans le circuit on visualise la courbe de décroissance de la tension aux bornes de résistor U_R donné par la figure ci-dessous.

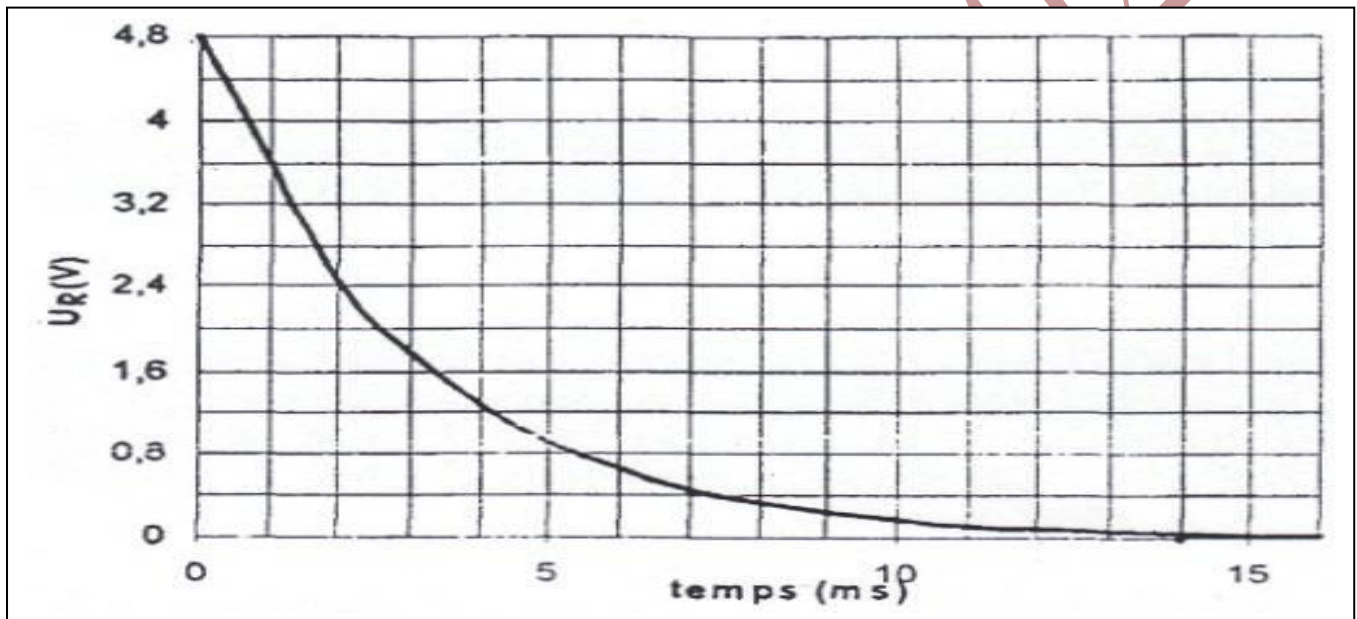
1°) Schématiser le montage électrique et préciser le branchement de l'oscilloscope .

2°) Montrer que la tension U_R aux bornes de résistor est régie par l'équation

$$\text{différentielle : } \frac{dU_R}{dt} + \frac{1}{\tau} U_R = 0 \quad \text{avec } \tau = \frac{L}{R} \text{ et } R = R_0 + r$$

3°) Sachant que cette équation admet comme solution : $U_R(t) = ae^{-\alpha t}$
déterminer l'expression de a et α

4°) Déterminer graphiquement E , τ et L . Sachant que le régime transitoire dure $5\tau=14\text{ms}$



Exercice 5 :

On réalise le circuit électrique représenté par la figure 1 comportant , en série, un générateur de tension idéale de f.e.m E , une bobine d'inductance L réglable et de résistance $r=8 \Omega$, un interrupteur K et un résistor de résistance R_0 .

A la date $t=0$ on ferme l'interrupteur K et à l'aide d'un système d'acquisition approprié on enregistre la tension u_B aux bornes de la bobine, on obtient les chronogrammes 1 et 2 (figure 2) correspondant respectivement à deux valeurs L_1 et L_2 de L .

1°) A l'aide de la loi des mailles, montrer que la tension aux bornes de la bobine $u_B(0)$ à la date $t=0$ est égale à E . Déduire graphiquement la valeur de E .

2°) a°) Comparer les constantes de temps τ_1 et τ_2 correspondant respectivement à L_1 et L_2 . Comparer alors L_1 et L_2 .

b°) Sachant que $L_1=0,2 \text{ H}$, déduire, à partir du chronogramme, la valeur de L_2 .

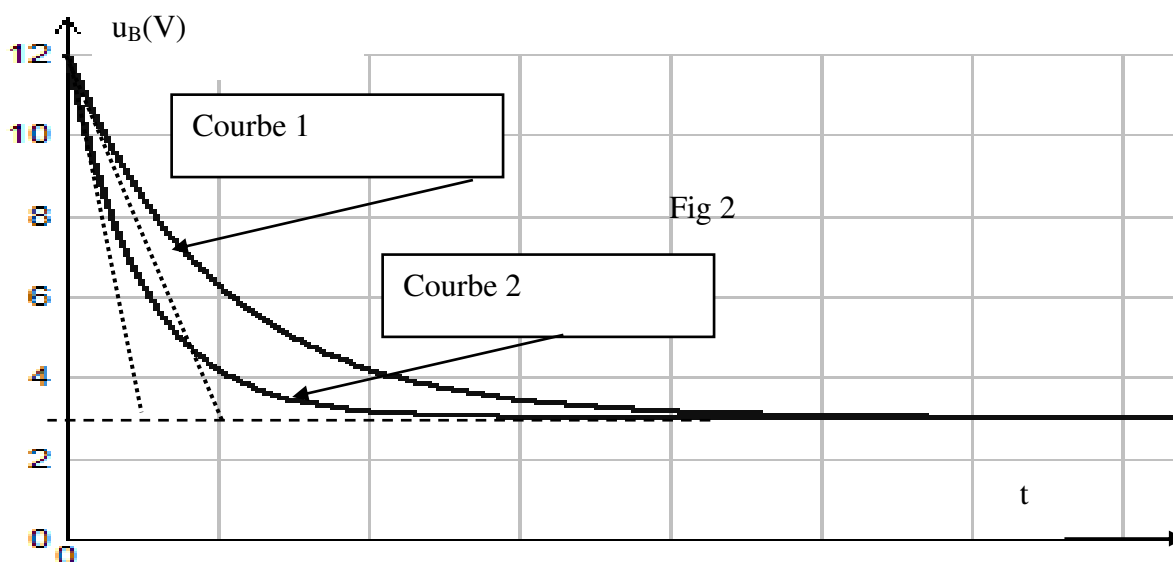
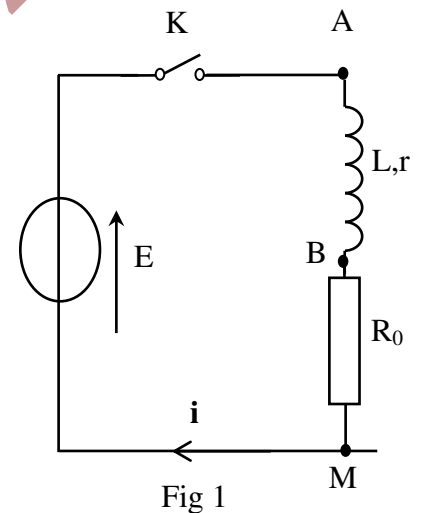
3°) a°) Etablir l'expression de la tension aux bornes de la bobine lorsque le régime permanent s'établit.

b°) En utilisant le graphe, déterminer R_0 .

4°) a°) Etablir l'équation différentielle régissant les variations, au cours du temps, de la tension $u_B(t)$ aux bornes de la bobine d'inductance L_1 .

b°) Montrer qu'elle s'écrit sous la forme

$$\frac{du_B}{dt} + \frac{u_B}{\tau_1} = \frac{rE}{L_1}$$



Daghssi Sahbi Tel: 52924529