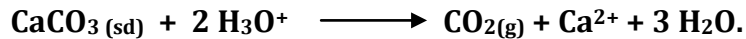


Chimie : (9 points)

Exercice N° 01 : (5 points)

Le carbonate de calcium solide CaCO_3 , réagit avec une solution d'acide chlorhydrique (HCl), suivant la transformation symbolisée par l'équation :



1°/ Les courbes de la figure -1- représentent l'évolution des quantités de matière des réactifs, en fonction de l'avancement x de la réaction.

a. Définir l'avancement d'une réaction chimique.

b. A l'aide de ces deux courbes, déterminer le réactif limitant et l'avancement final de la réaction.

2°/a. Dresser le tableau d'avancement de cette réaction.

b. Déterminer la composition molaire finale du mélange réactionnel.

3°/ La courbe **(C)** de la figure -2- représente l'évolution temporelle de la quantité de matière $n(\text{CO}_2)$.

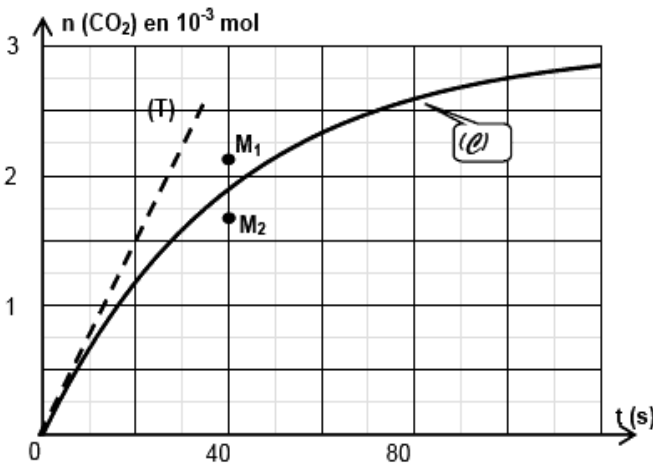


Figure-2-

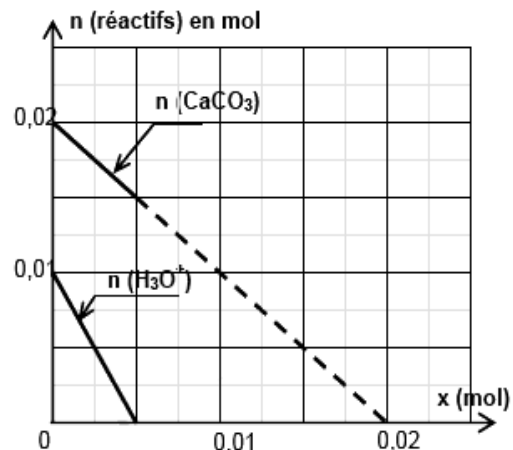


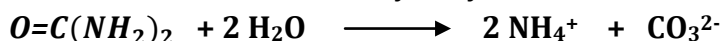
Figure-1-

- Montrer que la vitesse de cette réaction peut s'écrire $v = \frac{dn(\text{CO}_2)}{dt}$ où $n(\text{CO}_2)$ est la quantité de matière du dioxyde de carbone, présent à un instant t .
- A l'aide de la tangente **(T)** de la courbe **(C)**, au point d'abscisse $t = 0\text{s}$, déterminer la valeur V_0 de la vitesse de la réaction à cet instant.
- La valeur de la vitesse de la réaction à l'instant $t_1 = 60\text{ s}$ est $V_1 = 1,5 \cdot 10^{-5} \text{ mol}\cdot\text{s}^{-1}$. Comparer V_1 et V_0 . Préciser le facteur cinétique responsable à la différence éventuelle.
- Déterminer le temps de demi-réaction $t_{1/2}$.

4°/ Suite à une augmentation de la température du milieu réactionnel, la courbe **(C)** passe par le point **M1** ou **M2**. Préciser en le justifiant, si ce point est **M1** ou **M2**.

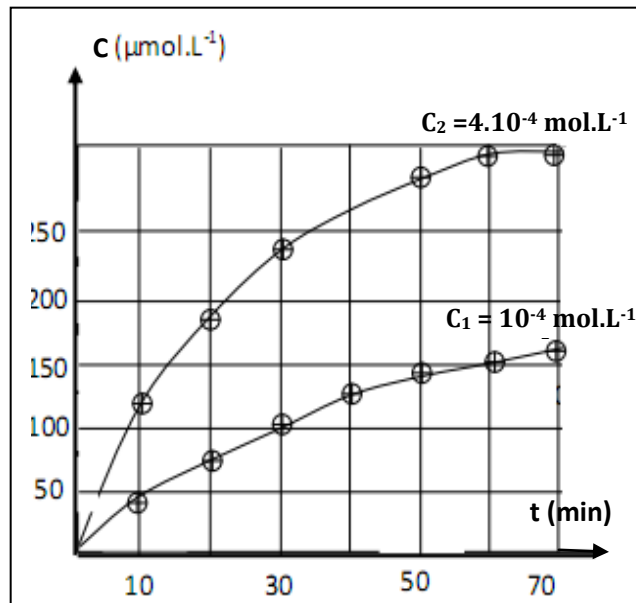
Exercice N° 02 : (4 points)

L'équation de réaction modélisant l'hydrolyse de l'urée s'écrit :



La réaction de l'hydrolyse s'effectue en présence d'une enzyme, appelée uréase. La mise en évidence de l'influence de la concentration de l'enzyme sur la vitesse de la transformation est effectuée à partir d'un même mélange, urée/eau, pris dans les mêmes conditions opératoires, mais avec des concentrations successives en uréase de $C_1 = 10^{-4} \text{ mol}\cdot\text{L}^{-1}$ et $C_2 = 4 \cdot 10^{-4} \text{ mol}\cdot\text{L}^{-1}$.

Les résultats obtenus sont donnés sur les graphes de $C = [\text{CO}_3^{2-}] = f(t)$.



1°/ De quelle type de catalyse s'agit-il ?

2°/ Montrer que la vitesse volumique de cette réaction peut s'écrire sous la forme : $V_V(t) = \frac{d[\text{CO}_3^{2-}]}{dt}$.

3°/ Comparer la vitesse initiale de la réaction dans les deux cas.

4°/ Quelle conclusion peut-on tirer quant à l'influence de la concentration molaire de l'uréase sur la vitesse initiale de la transformation chimique ?

5°/ Dans les deux cas, quelle sera la concentration molaire en uréase à la fin de la transformation ?

6°/ La catalase est une enzyme dans le sang qui accélère la décomposition de l'eau oxygénée en dioxygène et eau. Peut-on l'utiliser dans cette hydrolyse ? Justifier la réponse.

Physique : (11 points)

Exercice N° 01 : (7.5 points)

On se propose de déterminer la capacité C d'un condensateur par deux méthodes différentes :

1°- Charge d'un condensateur à intensité constante :

On considère le montage électrique de *la figure 1*.

Le générateur de courant délivre un courant d'intensité constante $I = 0.3 \text{ mA}$.

On place l'interrupteur K à *la position 1* à l'instant de date $t = 0$ et à l'aide d'une interface d'acquisition des données, on enregistre la variation de la tension $u_c(t)$ aux bornes du condensateur au cours du temps.

Pour chaque valeur de t on calcule la charge $q(t)$ de l'armature A , ce qui permet de représenter le graphe $q = f(u_c)$ (voir *figure 2*).

1°/ Sur la copie à remettre *figure 1*, représenter avec soin :

le signe de la charge de l'armature A et les connexions nécessaires.

2°/ Déterminer la valeur de la capacité C du condensateur.

3°/ La valeur indiquée par le fabricant est $C = 0.9 \text{ mF}$ à 20 % près.

La valeur obtenue est-elle en accord avec la tolérance ? Justifier.

4°/ Calculer les énergies E_c et E'_c emmagasinées par le condensateur au bout d'une durée de 7,5 s lorsqu'on le charge respectivement par le courant d'intensité I , puis par un courant d'intensité $I' = 0,15 \text{ mA}$.

Les Comparées.

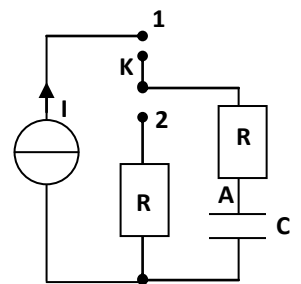


Figure 1

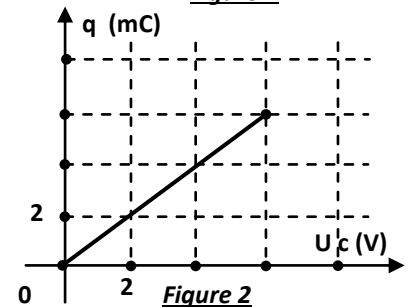


Figure 2

II°- Décharge d'un condensateur à travers le circuit :

Lorsque la tension aux bornes du condensateur vaut $U_0 = 6 \text{ V}$, on bascule l'interrupteur à la position **2**. On prend cet instant comme nouvelle origine des dates.

1°/ a. Calculer la valeur de l'énergie électrique emmagasinée par le condensateur pendant la charge, sous quelle forme est dissipée pendant la décharge ?

b. Etablir l'équation différentielle qui régit l'évolution de $u_c(t)$ au cours du temps.

2°/ La solution de cette équation différentielle est: $u_c(t) = A e^{-t/\tau}$.

Exprimer A et τ en fonction de U_0 , R et C . Calculer leurs valeurs.

3°/ La courbe d'évolution temporelle de $u_c(t)$ est donnée par la figure 2 (copie à remettre), Déterminer alors :

- a-** La constante du temps τ du dipôle **RC** (La méthode sera figurée sur **la copie à remettre**).
- b-** Retrouver la valeur de la capacité **C** du condensateur.
- c-** Le temps de la décharge t_0 et de la charge t_c .
- d-** Dédire l'effet de la valeur de la résistance sur le temps de la décharge ou de la charge.

Donnée numérique : $R = 1 \text{ K}\Omega$.

Exercice N° 02: (5,5 pts)

I°- Un aimant droit est placé horizontalement à proximité d'un circuit fermé comportant une bobine d'inductance **L** inconnue et de résistance interne négligeable, comme indique la figure -3 de la copie à remettre.

On déplace l'aimant selon le sens indiqué.

1°/ Quel est le phénomène physique qui apparait ? Préciser la grandeur physique qui se manifeste.

2°/ Enoncer la loi de Lenz.

3°/ Représenter les faces de la bobine et le sens du courant induit.

II°- On élimine l'aimant et on remplace le galvanomètre du premier circuit par un **GBF** délivrant un courant variable, dont les variations sont indiquées par la courbe de la figure-4.

1°/ Déterminer les expressions de l'intensité du courant électrique dans les intervalles de temps

[0 ; 2ms] et **[2 ; 4ms]**

2°/

- a.** Déterminer l'inductance **L** de la bobine sachant que dans l'intervalle de temps **[0 ; 2ms]** la f.é.m d'auto-induction a la valeur $e_1 = 6 \text{ V}$.
- b.** En déduire la valeur de la f.é.m d'auto-induction e_2 dans l'intervalle **[2 ; 4ms]**.
- c.** Sur le même graphe de la figure-4, représenter l'évolution temporelle de la tension aux bornes de la bobine $U_B(t)$.

3°/ Calculer l'énergie magnétique emmagasinée dans la bobine à la date $t = 4 \text{ ms}$.

Copie à remettre

Nom et prénom :

Figure -1

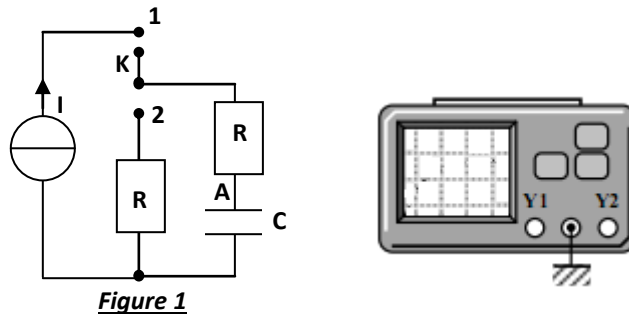


Figure 1

Figure -2

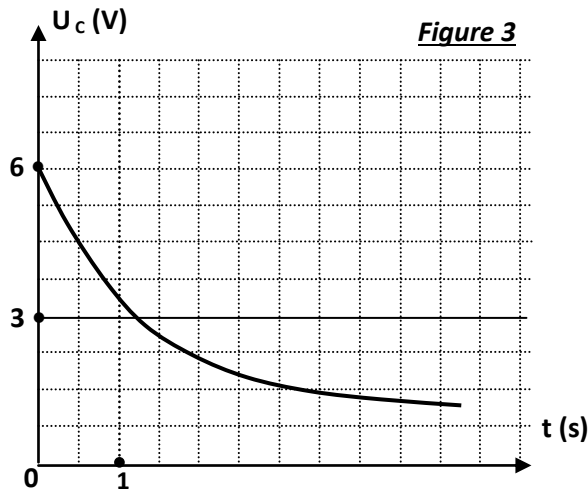


Figure -3

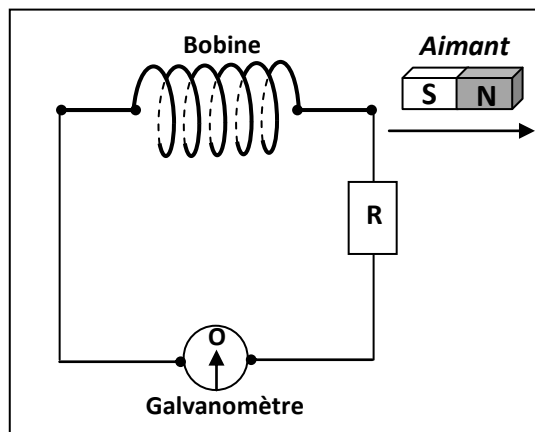
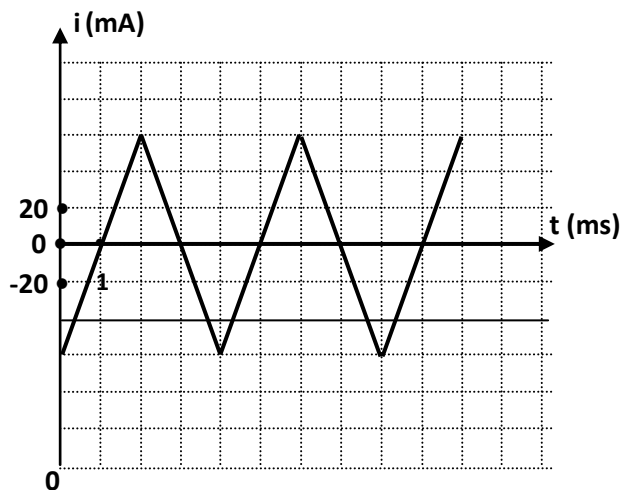


Figure -4



Echelle :
Tension U_B (V) :
1 div \longrightarrow 2 V