

<u>Lycée Souassi</u> A.S 2012/2013	<u>Devoir de Controle n°3</u> <u>Matière</u> : Sciences physiques <u>Professeur</u> : Slama- Hassine	<u>Durée</u> 2heures	<u>Date</u> 02/05/2013	<u>Classes</u> 4 Sc-Inf1
---------------------------------------	--	-------------------------	---------------------------	-----------------------------

A/Chimie(5pts)

La masse molaire d'un monoalcool (A) aliphatique saturé est égale à 88 g.mol^{-1} .

- Déterminer la formule brute de (A).
- Trouver les formules semi-développées et les noms des alcools primaires répondant à cette formule brute.
- Ces alcools présentent-ils une isomérie de chaîne ou une isomérie de position ? Justifier la réponse.
- Identifier l'alcool (A) sachant qu'il est primaire à chaîne carbonée ramifiée et qu'il ne possède pas d'isomère de position.

-On donne: $M_H = 1 \text{ g.mol}^{-1}$ $M_C = 12 \text{ g.mol}^{-1}$

B/Physique(15pts)

Exercice 1(7.5pts)

On considère le filtre schématisé par la **figure 1**. A l'entrée du filtre, on applique une tension $u_E(t) = U_{Em} \sin(2\pi Nt)$ d'amplitude $U_{Em} = 2V$ et de fréquence N réglable. La tension de sortie est : $u_S(t) = U_{Sm} \sin(2\pi Nt + \varphi)$. L'amplificateur opérationnel est supposé idéal et polarisé à $\pm 15V$.

I- On suit la variation de la transmittance T du filtre considéré en fonction de la fréquence N du générateur et on trace la courbe traduisant l'évolution du gain G du filtre en fonction de la fréquence N (**figure 2** de la page 5/ 5 ; feuille à remettre avec la copie).

- En exploitant cette courbe, préciser en le justifiant :
 - la nature du filtre considéré (passif ou actif) ;
 - si la tension d'entrée peut-être amplifiée ou non.
 - s'il s'agit d'un filtre passe-haut ou passe-bas.
- Déterminer graphiquement :
 - la valeur du gain maximal G_0 du filtre;
 - une valeur approchée de la fréquence de coupure N_c du filtre. La méthode utilisée sera indiquée sur la courbe de la figure 2.

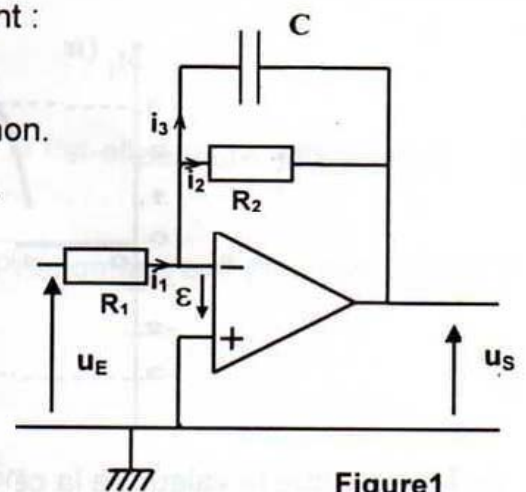


Figure1

II- 1) Montrer que l'équation différentielle régissant les variations de la tension

de sortie $u_s(t)$ du filtre s'écrit : $\frac{R_1}{R_2} u_s + R_1 C \frac{du_s}{dt} = -u_E$. On rappelle que $T = \frac{U_{Sm}}{U_{Em}}$

2) Faire la construction de Fresnel relative à l'équation différentielle précédente.

3) En exploitant cette construction, déterminer la transmittance T du filtre.

4) Dédire que l'expression du gain G du filtre peut s'écrire sous la forme :

$$G = 20 \log \frac{R_2}{R_1} - 10 \log (1 + (2\pi N R_2 C)^2)$$

5) a- Déterminer l'expression du gain maximal G_0 . Calculer sa valeur et la comparer à celle obtenue graphiquement. On donne : $R_2 = 2 R_1$

b- Quelle condition doit satisfaire le gain G pour que le filtre soit passant ?

c- Montrer que la fréquence de coupure N_c du filtre considéré a pour expression :

$N_c = \frac{1}{2\pi R_2 C}$. Calculer, alors, sa valeur théorique. On donne $R_2 = 318 \Omega$ et $C = 0,47 \mu F$.

d- Pour $N = N_c$, déterminer la valeur théorique de la tension indiquée par un

Exercice 2 (7.5 Pts) :

A l'aide d'un amplificateur opérationnel, dont la sortie est rebouclée sur l'entrée par un dipôle RC, on réalise un multivibrateur astable schématisé par la **figure 3**.

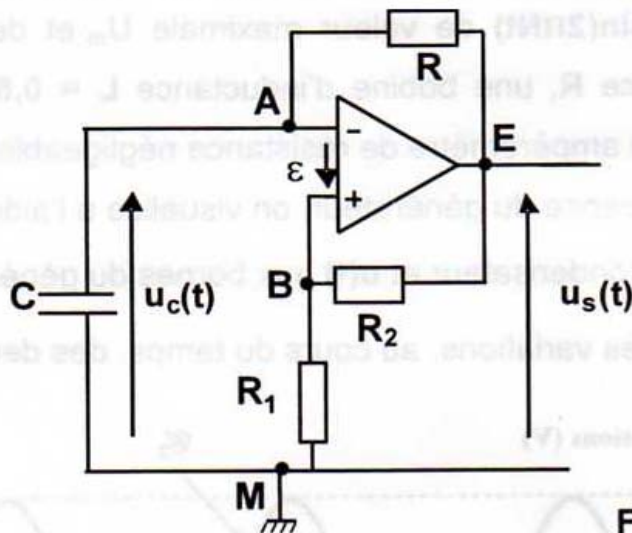


Figure 3

1) En appliquant la loi des mailles :

a- établir la relation entre les tensions $u_c(t)$ aux bornes du condensateur,

$u_{R_1}(t)$ aux bornes du résistor de résistance R_1 et la tension différentielle ε ;

b- exprimer $u_{R_1}(t)$ en fonction de R_1 , R_2 et $u_s(t)$;

c- déduire la relation : $\varepsilon = \frac{R_1}{R_1 + R_2} u_s(t) - u_c(t)$.

- 2) En régime saturé la tension de sortie $u_s(t) = U_{\text{sat}}$ pour $\varepsilon > 0$ et $u_s(t) = -U_{\text{sat}}$ pour $\varepsilon < 0$, montrer que les expressions des seuils de basculement U_{HB} et U_{BH} du multivibrateur considéré sont respectivement :

$$U_{\text{HB}} = \frac{R_1}{R_1 + R_2} U_{\text{sat}} \text{ et } U_{\text{BH}} = - \frac{R_1}{R_1 + R_2} U_{\text{sat}}$$

avec U_{sat} la tension de saturation de l'amplificateur opérationnel .

- 3) Sachant que le condensateur de capacité C , chargé initialement sous une tension U_i qui croit au cours du temps en visant une tension U_f , atteindra une tension de valeur U_0 au bout d'une durée Δt donnée par la relation : $\Delta t = RC \cdot \text{Log} \frac{U_f - U_i}{U_f - U_0}$,

a- exprimer, en fonction de C , R , R_1 et R_2 , les durées T_1 et T_2 correspondant respectivement aux états haut et bas du multivibrateur.

b- en déduire le rapport cyclique δ du multivibrateur.

- 4) Dans un tel montage, quel est le composant électronique qui peut remplacer l'amplificateur opérationnel ?
- 5) On se propose de déterminer expérimentalement les valeurs des résistances des résistors R_1 , R_2 et de la capacité C du condensateur. Pour cela et à l'aide d'un système d'acquisition approprié, on obtient les courbes de la **figure 4** traduisant l'évolution au cours du temps des tensions $u_c(t)$ et $u_s(t)$ du multivibrateur considéré.

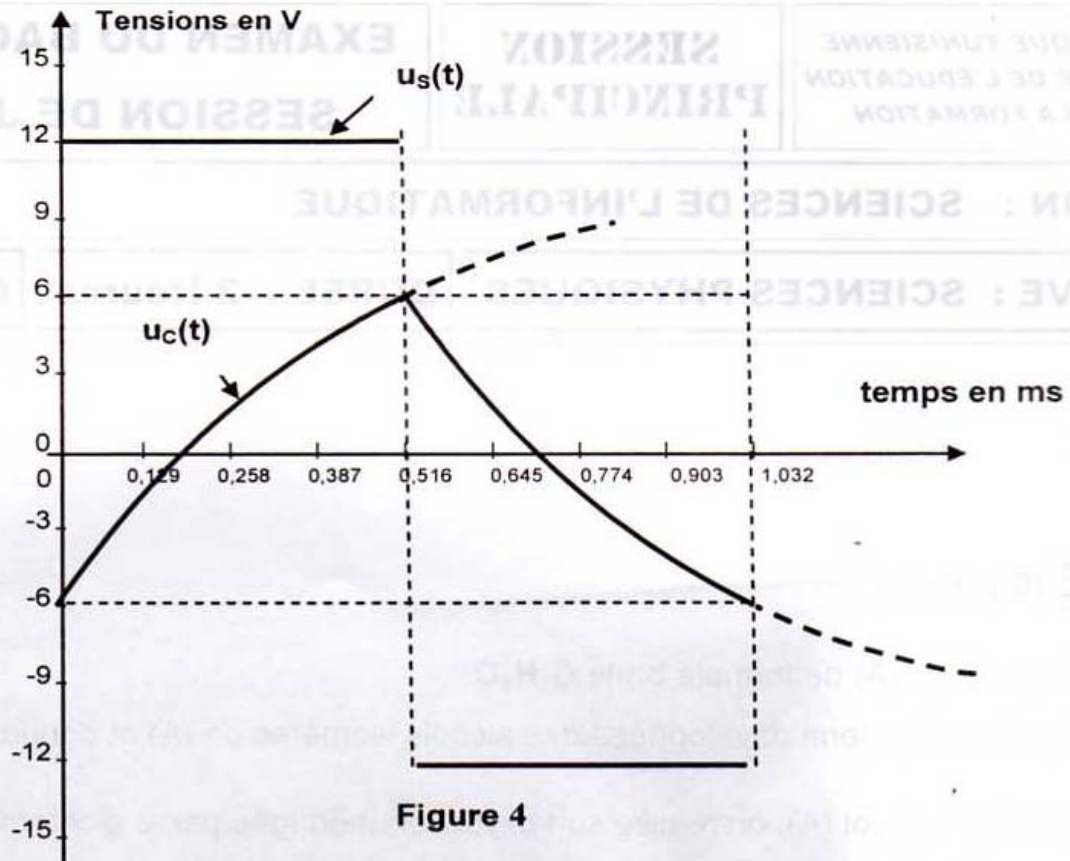


Figure 4

Déterminer graphiquement les valeurs :

- E_H de l'état haut et E_B de l'état bas de la tension de sortie du multivibrateur ;
- des seuils de basculement U_{HB} et U_{BH} du multivibrateur et en déduire la valeur de la résistance R_2 . On donne $R_1 = 10 \text{ k}\Omega$.
- des durées T_1 et T_2 correspondant respectivement aux états haut et bas du multivibrateur.
- En déduire la valeur de la capacité C du condensateur. On donne $R = 4,7 \text{ k}\Omega$.