



Nom : Prénom : N° : Note :/20

CHIMIE (8 points) :

EXERCICE N°1 (4 points) :

Compléter les phrases suivantes :

- 1) Dans un bécher contenant de l'eau à 25°C, on dissout une masse m d'hydroxyde de sodium. Il se dégage de la chaleur.
 - L'hydroxyde de sodium est le
 - L'eau est le
 - La solution est
 - La dissolution est
- 2) Après agitation, il reste un résidu solide au fond du bécher.
 - La solution est à 25°C.
 - La concentration est et appelée
 - La masse dissoute est à la masse m introduite.

EXERCICE N°2 (4 points) :

On donne : $M(H) = 1 \text{ g.mol}^{-1}$ $M(Cl) = 35.5 \text{ g.mol}^{-1}$ $N_A = 6.02 \cdot 10^{23}$ $V_m = 24 \text{ L.mol}^{-1}$.

On dissout un volume v de chlorure d'hydrogène gazeux dans 500mL d'eau pour préparer une solution aqueuse de chlorure d'hydrogène de concentration $c = 0.4 \text{ mol.L}^{-1}$

- 1) Déterminer la quantité de matière dissoute.
.....
.....
- 2) Déduire le volume v gazeux.
.....
.....
- 3) Calculer la masse m de chlorure d'hydrogène dissoute.
.....
.....
- 4) Déduire la concentration massique.
.....
.....
- 5) Calculer le nombre de molécules de chlorure d'hydrogène contenues dans la masse m .
.....
.....

6) Déduire la masse d'une molécule de chlorure d'hydrogène.

.....
.....

7) On ajoute 80mL d'eau à la solution précédente.

a) Donner une relation entre c et c' concentrations respectives avant et après la dilution.

.....
.....

b) Déduire la concentration c' .

.....
.....

PHYSIQUE (12 points) :

EXERCICE N°1 (6 points) :

Compléter les phrases suivantes :

- Sous l'effet d'une élévation de la, la masse d'un solide et son volume On dit que le solide a subi une
- A la température de fusion, la matière passe de l'état solide à l'état
- A la température de, la matière passe de l'état solide à l'état gazeux.
- La dilatation et la contraction d'un corps dépendent de sa, de la variation de la et de son
- La fusion et la d'un corps pur sont deux inverses qui se font à la

EXERCICE N°2 (6 points) :

On réalise les 4 équilibres présentés aux figures de 1 à 4.

On donne $m_1 = 200g$, $m_2 = 160g$, $m_3 = 168g$, $m_4 = 68g$ et $\rho_{eau} = 1g.cm^{-3}$.

1) Calculer la masse d'eau.

.....
.....

2) Calculer la masse du liquide.

.....
.....

3) Calculer la masse du solide.

.....
.....

4) Calculer le volume d'eau.

.....
.....

5) Déduire la masse volumique du solide ρ_{solide} ainsi que celle du liquide $\rho_{liquide}$.

.....
.....
.....

6) On chauffe le solide, on constate une variation de son volume de 0.2 cm^3 .

a) Calculer la masse volumique ρ'_{solide} du solide chauffé.

.....

.....

b) Comparer ρ_{solide} et ρ'_{solide} . Conclure.

.....

.....

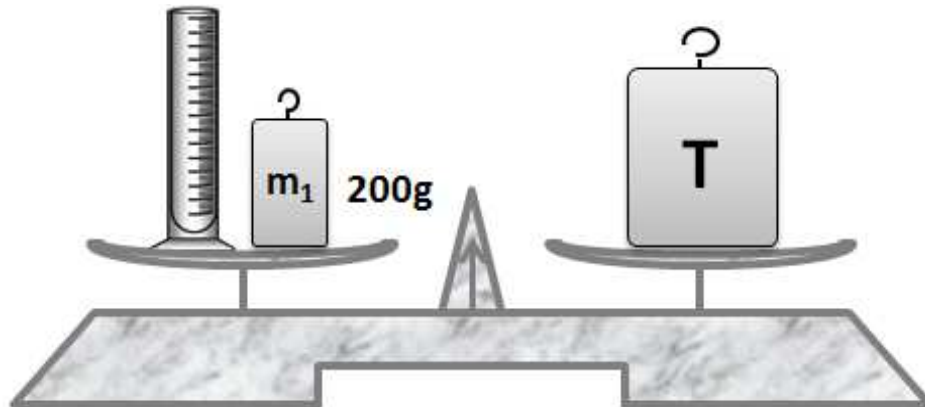


Figure 1

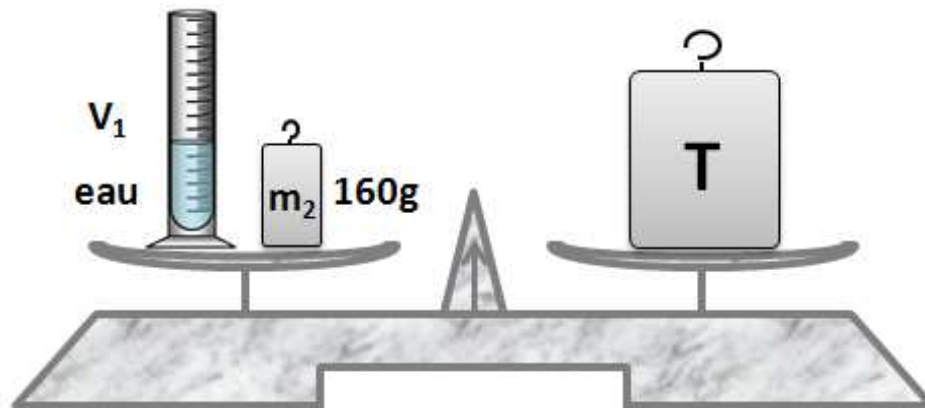


Figure 2

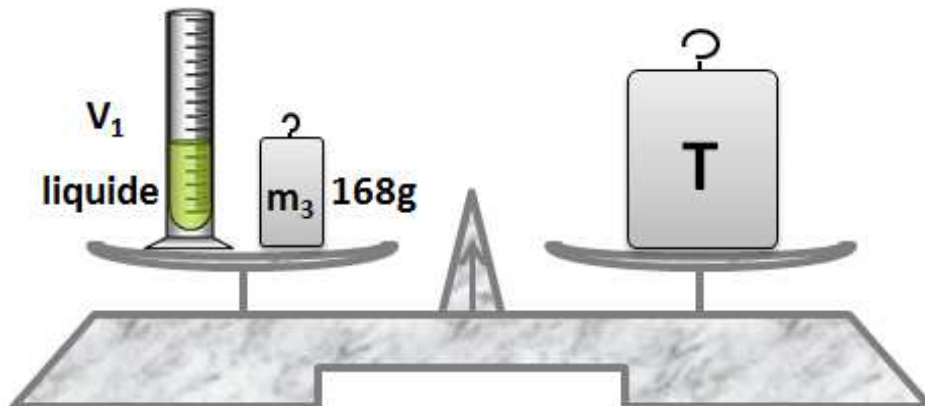


Figure 3

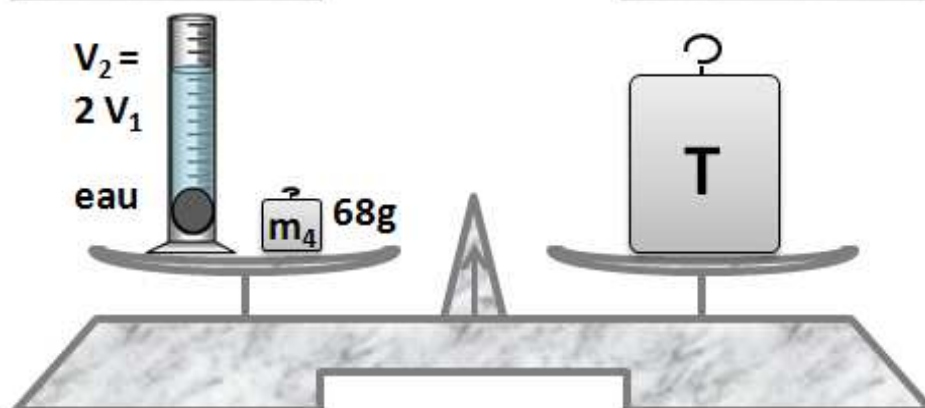



Figure 4

Ministère de l'Éducation Direction Régionale de Tunis Lycée Pilote Bourguiba Tunis 	Devoir de contrôle N°2		Sciences Physiques
	Date : 22 / 01 / 2014	Durée : 1 H	Professeur : Mme Ben Rabeh Classe : 1s8
Corrigé			

CHIMIE (8 points) :

EXERCICE N°1 (4 points) :

Compléter les phrases suivantes :

- Dans un bécher contenant de l'eau à 25°C, on dissout une masse m d'hydroxyde de sodium. Il se dégage de la chaleur.
 - L'hydroxyde de sodium est le **soluté**.
 - L'eau est le **solvant**.
 - La solution est **aqueuse**.
 - La dissolution est **exothermique**.
- Après agitation, il reste un résidu solide au fond du bécher.
 - La solution est **saturée** à 25°C.
 - La concentration est **maximale** et appelée **solubilité**.
 - La masse dissoute est **inférieure** à la masse m introduite.

EXERCICE N°2 (4 points) :

On donne : $M(H) = 1 \text{ g.mol}^{-1}$ $M(Cl) = 35.5 \text{ g.mol}^{-1}$ $N_A = 6.02 \cdot 10^{23}$ $V_m = 24 \text{ L.mol}^{-1}$.

On dissout un volume v de chlorure d'hydrogène gazeux dans 500mL d'eau pour préparer une solution aqueuse de chlorure d'hydrogène de concentration $c = 0.4 \text{ mol.L}^{-1}$.

- Déterminer la quantité de matière dissoute.
$$n = c \times V = 0.4 \times 0.5 = 0.2 \text{ mol}$$
- Déduire le volume v gazeux.
$$v = n \times V_m = 0.2 \times 24 = 4.8 \text{ L}$$
- Calculer la masse m de chlorure d'hydrogène dissoute.
$$m = n \times M(HCl) = 0.2 \times (1 + 35.5) = 7.3 \text{ g}$$
- Déduire la concentration massique.
$$C_m = \frac{m}{V} = \frac{7.3}{0.5} = 14.6 \text{ g.L}^{-1} \text{ ou } C_m = c \times M(HCl) = 0.4 \times 36.5 = 14.6 \text{ g.L}^{-1}$$
- Calculer le nombre de molécules de chlorure d'hydrogène contenues dans la masse m .
$$N(HCl) = n(HCl) \times N_A = 0.2 \times 6.02 \cdot 10^{23} = 1.204 \cdot 10^{23} \text{ molécules}$$
- Déduire la masse d'une molécule de chlorure d'hydrogène.
$$m_{\text{molécule}(HCl)} = \frac{m}{N(HCl)} = \frac{7.3}{1.204 \cdot 10^{23}} = 6.063 \cdot 10^{-23} \text{ g}$$
- On ajoute 80mL d'eau à la solution précédente
 - Donner une relation entre c et c' conce

$$n = c \times V = c' \times V' \Rightarrow c = \frac{c' \times V'}{V} = \frac{0.58 \times c'}{0.5} \Rightarrow c = 1.16 \times c'$$

b) Déduire la concentration c' .

$$c' = \frac{c}{1.16} = \frac{0.4}{1.16} = 0.3448 \text{ mol.L}^{-1}$$

PHYSIQUE (12 points) :

EXERCICE N°1 (6 points) :

Compléter les phrases suivantes :

- Sous l'effet d'une élévation de la **température**, la masse d'un solide **reste constante** et son volume **augmente**. On dit que le solide a subi une **dilatation**.
- A la température de fusion, la matière passe de l'état solide à l'état **liquide**.
- A la température de **sublimation**, la matière passe de l'état solide à l'état gazeux.
- La dilatation et la contraction d'un corps dépendent de sa **nature**, de la variation de la **température** et de son **volume**.
- La fusion et la **solidification** d'un corps pur sont deux **changements d'état** inverses qui se font à la **même température**.

EXERCICE N°2 (6 points) :

On réalise les 4 équilibres présentés aux figures de 1 à 4. On donne : $m_1 = 200\text{g}$, $m_2 = 160\text{g}$, $m_3 = 168\text{g}$, $m_4 = 68\text{g}$ et $\rho_{\text{eau}} = 1\text{g.cm}^{-3}$.

1) Calculer la masse d'eau.

$$m_{\text{eau}} = m_1 - m_2 = 200 - 160 = 40\text{g}$$

2) Calculer la masse du liquide.

$$m_{\text{liquide}} = m_1 - m_3 = 200 - 168 = 32\text{g}$$

3) Calculer la masse du solide.

$$m_{\text{solide}} = m_2 - m_4 = 160 - 68 = 92\text{g}$$

4) Calculer le volume d'eau.

$$V_{\text{eau}} = V_1 = \frac{m_{\text{eau}}}{\rho_{\text{eau}}} = \frac{40}{1} = 40\text{cm}^3$$

5) Déduire la masse volumique du solide ρ_{solide} ainsi que celle du liquide ρ_{liquide} .

$$V_2 = 2 \times V_1 = V_{\text{eau}} + V_{\text{solide}} \Rightarrow V_{\text{solide}} = V_{\text{eau}} = V_1 = 40\text{cm}^3 \text{ et } V_{\text{liquide}} = V_{\text{eau}} = V_1$$

$$\rho_{\text{solide}} = \frac{m_{\text{solide}}}{V_{\text{solide}}} = \frac{92}{40} = 2.3 \text{ g.cm}^{-3}$$

$$\rho_{\text{liquide}} = \frac{m_{\text{liquide}}}{V_{\text{liquide}}} = \frac{32}{40} = 0.8 \text{ g.cm}^{-3}$$

6) On chauffe le solide, on constate une variation de son volume de 0.2 cm^3 .

a) Calculer la masse volumique ρ'_{solide} du solide chauffé.

$$\text{le volume du solide augmente ainsi } V'_{\text{solide}} = V_{\text{solide}} + V_{\text{aj}} = 40.2 \text{ cm}^3$$

$$\rho'_{\text{solide}} = \frac{m_{\text{solide}}}{V'_{\text{solide}}} = \frac{92}{40.2} = 2.288 \text{ g.cm}^{-3}$$

b) Comparer ρ_{solide} et ρ'_{solide} . Conclure.

un solide, sa masse volumique diminue.