

LYCÉE RACCADA KAIROUAN	Devoir de Synthèse N°02	NIVEAU : 2 SC 01	Année scolaire : 2011-12
PROF : H Imed Eddine	Matière : Sciences physiques	Date : vendredi 09-03-11	Durée : 2 Heures

PARTIE CHIMIE (8 POINTS)

Exercice N°1(3,5 points)

Dans un volume $V=300\text{mL}$ d'eau pure, on dissout une masse m de Chlorure de Calcium (CaCl_2) pour avoir une solution aqueuse de Chlorure de Calcium de concentration molaire $C=0,5\text{ mol.L}^{-1}$. Le Chlorure de Calcium est un électrolyte fort de masse molaire moléculaire $M_{\text{CaCl}_2}=111\text{g.mol}^{-1}$.

1-Ecrire l'équation de la réaction de dissociation (d'ionisation) de Chlorure de Calcium dans l'eau.

2-Chercher la valeur de la masse m d'électrolyte dissoute.

3-Chercher la valeur de la concentration de chaque type d'ion dans la solution.

4-A la solution déjà préparée ; on dissout d'avantage une masse $m_1=11,7\text{ g}$ de Chlorure de Sodium (NaCl) on suppose que le volume final du mélange ne varie pas ($V=300\text{mL}$).

Chercher la nouvelle valeur de la Concentration en ion Cl^- dans le mélange obtenu

(On donne $M(\text{NaCl})=58,5\text{ g.mol}^{-1}$)

Capacité Barème

A 0,5
B 1

A 1

C 1

Exercice N°2(4,5 points)

Un élève veut déterminer la formule chimique d'un électrolyte fort du nom inconnu.

Pour cela il procède comme suit

Expérience a : pour 1 ml de la solution d'électrolyte dans un tube à essai il ajoute 1 ml d'une solution d'Hydroxyde de sodium (NaOH) de concentration $C_1=0,2\text{mol.L}^{-1}$; il observe un précipité verdâtre.

Expérience b : pour 1 ml de la solution d'électrolyte dans un tube à essai il ajoute 1 ml d'une solution de Nitrate d'argent (AgNO_3) de concentration $C_2=0,2\text{mol.L}^{-1}$; il observe un précipité blanc qui **ne se noircit pas à la lumière**.

1- Préciser la Nature d'ion obtenu lors

a- de l'**Expérience a**.

b- de l'**Expérience b**.

A 0,5

2- Ecrire l'équation de la réaction de précipitation pour chaque expérience

a- **Expérience a**.

b- **Expérience b**.

A 1,5

3- a-Ecrire la formule chimique brute d'électrolyte d'étude.

b-Nommer l'électrolyte.

A 1,5

4- Calculer la concentration molaire de la solution d'électrolyte d'étude si on sait que la masse dissoute $m=30,4\text{g}$ et de volume total $V=500\text{mL}$.

On donne [$M_{\text{H}}=1\text{ g.mol}^{-1}$; $M_{\text{O}}=16\text{ g.mol}^{-1}$; $M_{\text{S}}=32\text{ g.mol}^{-1}$; $M_{\text{Cl}}=35,5\text{ g.mol}^{-1}$; $M_{\text{Fe}}=56\text{ g.mol}^{-1}$]

B 1

PARTIE PHYSIQUE (12 POINTS)

Exercice N°1(5 points)

La tension du secteur (de la STEG) est alternative sinusoïdale de fréquence $N=50\text{Hz}$ et de tension mesurée à l'aide d'un voltmètre $U=220\text{v}$.

1-a-Chercher la valeur de la période T de la tension du secteur.

-b-Chercher la valeur de la tension si on branche le secteur par un oscilloscope.

B 0,5
0,5

2-La tension du secteur est utilisée pour fonctionner un appareil électrique ou il est inscrit $U_{\text{max}}=250\text{v}$ et $N=50\text{Hz}$, pour cela on doit utiliser un Transformateur (**T**).

a-Préciser si le transformateur (**T**) est

a₁-Abaisseur ou élévateur de tension ; justifier la réponse.

a₂-Abaisseur ou élévateur d'intensité ; justifier la réponse.

A 0,5
0,5

b- l'intensité de sortie efficace $I_s=2\text{A}$ et on sait que le rendement du transformateur (**T**) $\eta=0,90$.

Quelle est la valeur de l'intensité efficace d'entrée I_e

B 1

3-Pour réaliser le redressement double alternance deux élèves procèdent comme suit.

Elève 01 : utilise le montage de la figure-a- incomplet | Elève 02 : utilise le montage de la figure-b-

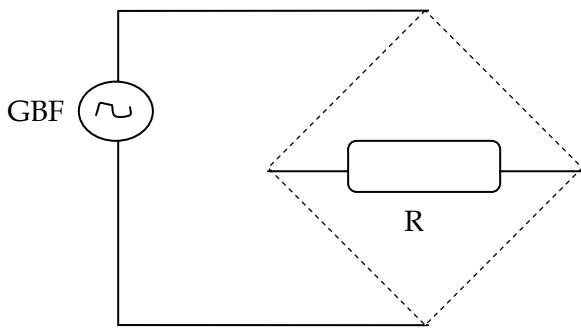


Figure -a-

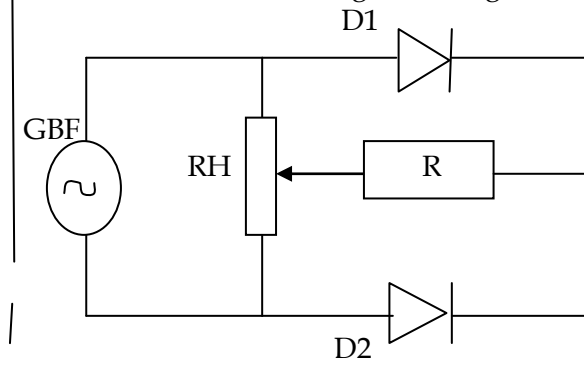


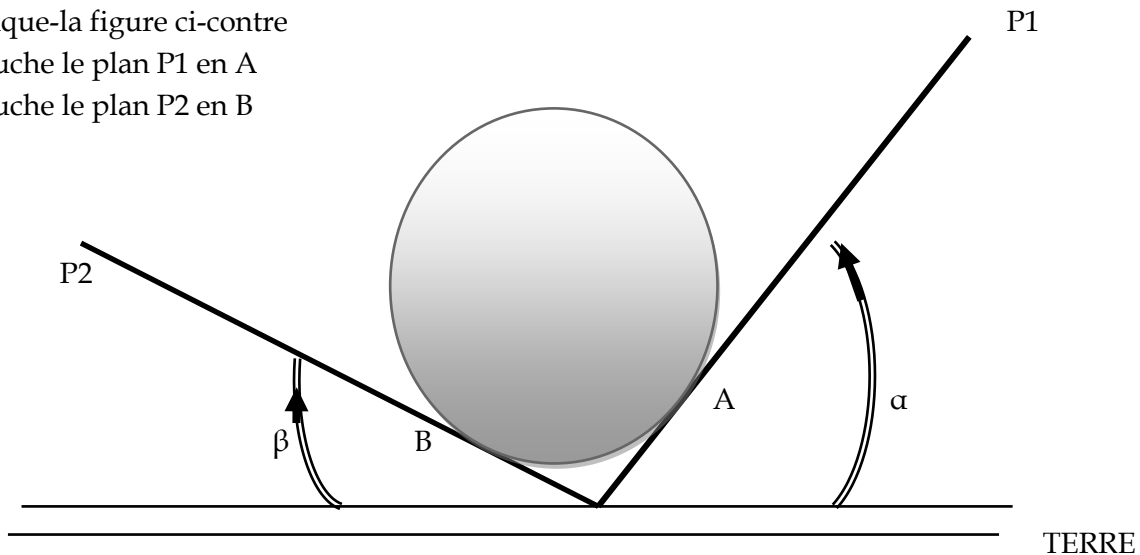
Figure-b-

a-Reproduire et Compléter le montage de la figure -a-de l'élève 01 par des diodes.

b-Peut-on avoir le redressement double alternance à l'aide du montage de la figure -b de l'élève 02.
Justifier la réponse.

Exercice N°2(7 points)

Une boule de masse $m_B=3,5\text{kg}$ est placée en équilibre sur deux plans P1 et P2
comme indique-la figure ci-contre
La boule touche le plan P1 en A
La boule touche le plan P2 en B



1-Faire l'inventaire des forces.

2-Faire un schéma d'analyse avec un repère terrestre $R(\vec{o}, \vec{i}, \vec{j})$

3-Projeter les forces sur les axes de repère

4-Rappeler les conditions pour qu'un solide soumis à trois forces soit en état d'équilibre.

5-Chercher la valeur de la force exercée par.

a- le plan P1 en A sur la boule.

b- le plan P2 en B sur la boule.

On donne $\|\vec{g}\|=10\text{ N.kg}^{-1}$.

angle $\alpha=\pi/4$; $\sin \alpha=\cos \alpha=0,71$

angle $\beta=\pi/6$; $\sin \beta=0,50$ et $\cos \beta=0,87$

A 1

C 1

A 1,5

A 1

A 1,5

A 1,5

C 1

B 0,5