

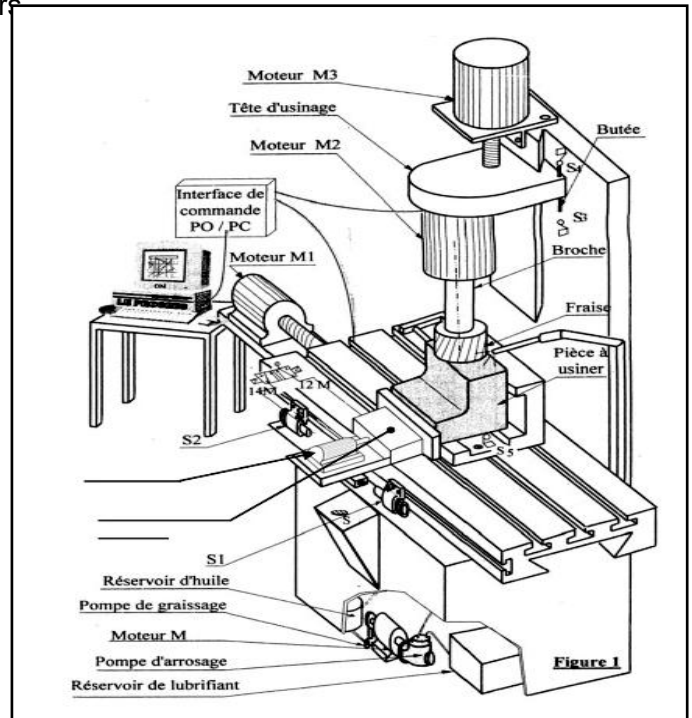
SYSTEME : FRAISEUSE AUTOMATIQUE

I- Mise en situation :

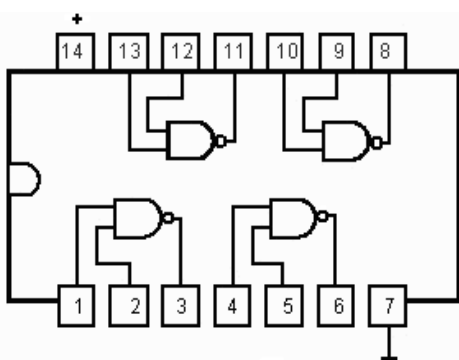
La fraiseuse automatique est utilisée pour usiner pendant un travail sériel des pièces ayant de grandes précisions et des états de surface de faibles valeurs de rugosité. Ces pièces sont destinées pour la production des supports des appareils électroménagers.

III- Fonctionnement :

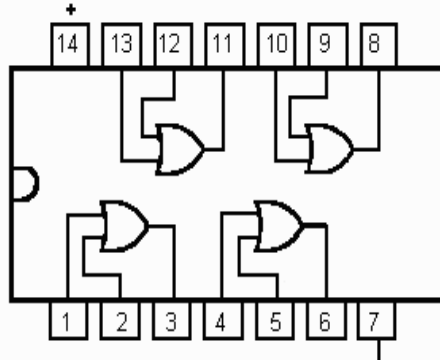
La mise en place d'une pièce est manuelle, détectée par le capteur S5. Le réglage initial de la position de la butée par rapport au capteur S3 permet de choisir la profondeur de passe. Une action sur un bouton de mise en marche S, provoque successivement le serrage, l'usinage (aller et retour de la table) avec lubrification puis en même temps le desserrage de la pièce, l'arrêt de la boucle et le retour de la tête d'usinage à la position initiale.



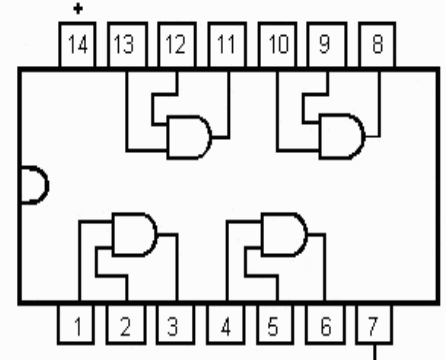
Brochage des circuits logiques



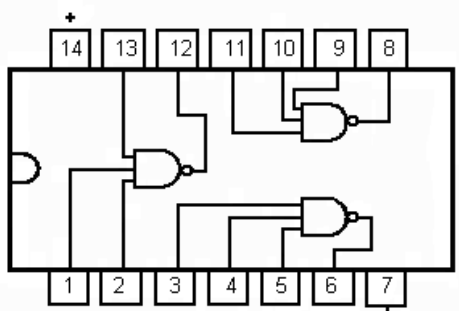
7400 - 7403 - 7437



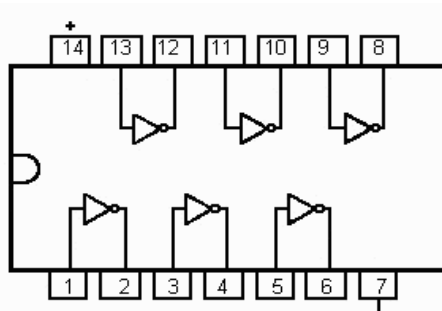
7432



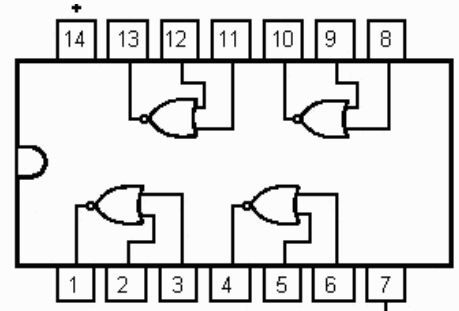
7408



7410 - 7412



7404 - 7405 - 7406 - 7416



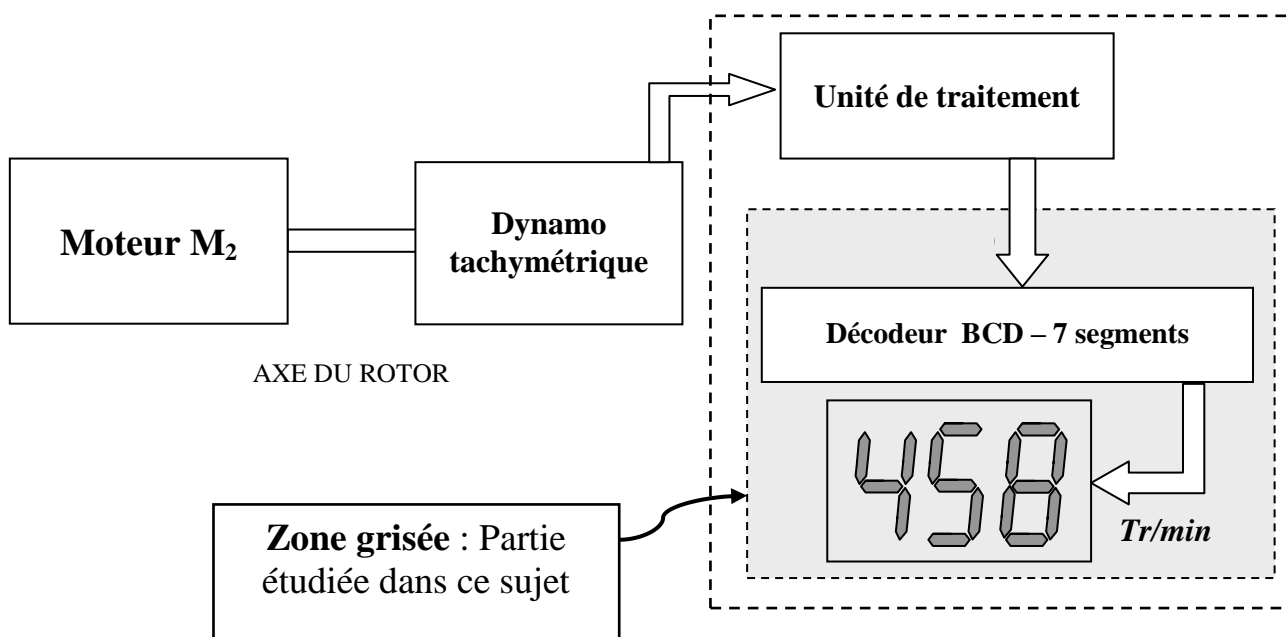
7402

Tableau du code ASCII

		b ₆ b ₅ b ₄							
		0 0 0	0 0 1	0 1 0	0 1 1	1 0 0	1 0 1	1 1 0	1 1 1
b ₃ b ₂ b ₁ b ₀	Hex	0	1	2	3	4	5	6	7
0 0 0 0	0	NUL	DLE	SP	0	@	P	`	p
0 0 0 1	1	SOH	DC1	!	1	A	Q	a	q
0 0 1 0	2	STX	DC2		2	B	R	b	r
0 0 1 1	3	ETX	DC3	#	3	C	S	c	s
0 1 0 0	4	EOT	DC4	\$	4	D	T	d	t
0 1 0 1	5	ENQ	NAK	%	5	E	U	e	u
0 1 1 0	6	ACK	SYN	&	6	F	V	f	v
0 1 1 1	7	BEL	ETB	'	7	G	W	g	w
1 0 0 0	8	BS	CAN	(8	H	X	h	x
1 0 0 1	9	HT	EM)	9	I	Y	i	y
1 0 1 0	A	LF	SUB	*	:	J	Z	j	z
1 0 1 1	B	VT	ESC	+	;	K	[k	{
1 1 0 0	C	FF	FS	,	<	L	\	l	
1 1 0 1	D	CR	GS	-	=	M]	m	}
1 1 1 0	E	SO	RS	.	>	N	^	n	~
1 1 1 1	F	SI	US	/	?	O	_	o	DEL

Indicateur de vitesse

On désire étudier le module d'affichages de la vitesse de rotation du moteur qui entraine la broche d'usinage.



Partie A (système combinatoire)

CONTRÔLE DE LA QUALITÉ DES PIÈCES USINÉES

Après l'usinage de la pièce, on effectue un contrôle de qualité (contrôle dimensionnel) selon trois critères (3 dimensions): Longueur (L), largeur (ℓ), hauteur (h).

0 : dimension incorrecte 1 : dimension correcte

Cela permet de classer les pièces usinées en deux catégories :

Qualité A = deux dimensions au moins sont corrects

Qualité B = deux dimensions au moins sont incorrects

Le système utilise trois capteurs laser :

S_0 : longueur

S_1 : largeur

S_2 : hauteur



Le système utilise de même deux lampes pour signaler la qualité :

Lampe verte (L_V) pour signaler la qualité A, lampe rouge (L_R) pour signaler la qualité B

Travail demandé

1-/ Chercher les variables d'entrée (0,25 pts)

2-/ Chercher les variables de sortie (0,25 pts)

3-/ Analyser le fonctionnement en complétant la table de vérité suivante (1,5 pts)

S_0	S_1	S_2	L_V	L_R
0	0	0		
0	0	1		
0	1	0		
0	1	1		
1	0	0		
1	0	1		
1	1	0		
1	1	1		

4-/ Ecrire les équations logiques complètes de L_V et L_R (1 pt)

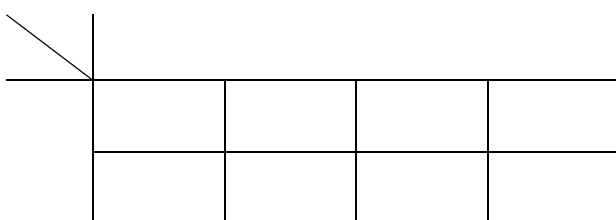
$L_V =$

.....

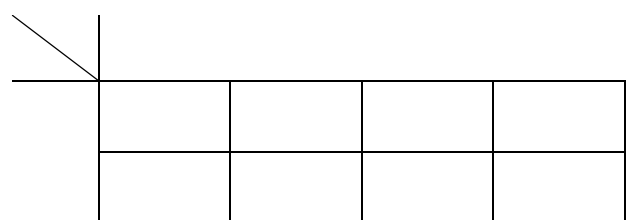
$L_R =$

.....

5-/ Simplifier graphiquement les équations logiques L_R et L_V (1,5 pts)



$L_V =$



$L_R =$

6-/Montrer algébriquement que $L_V = S_0 \cdot (S_1 + S_2) + S_1 \cdot S_2$ (1 pt)

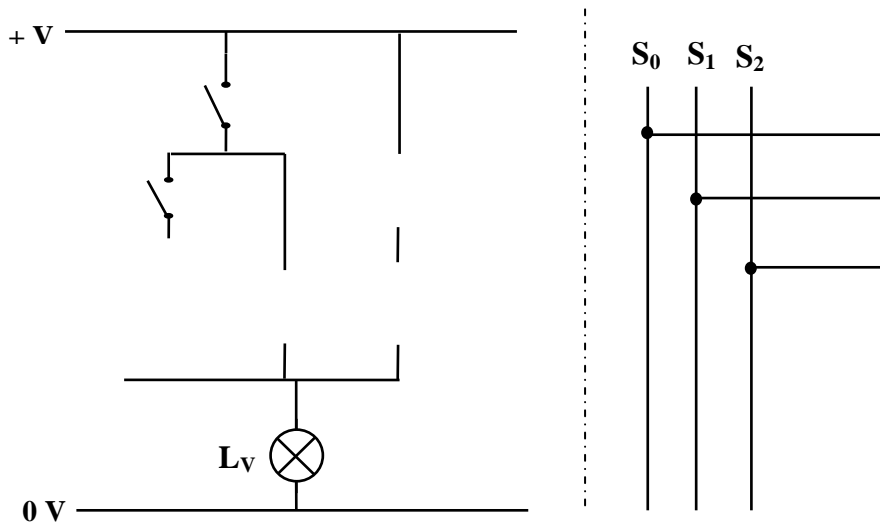
.....

.....

.....

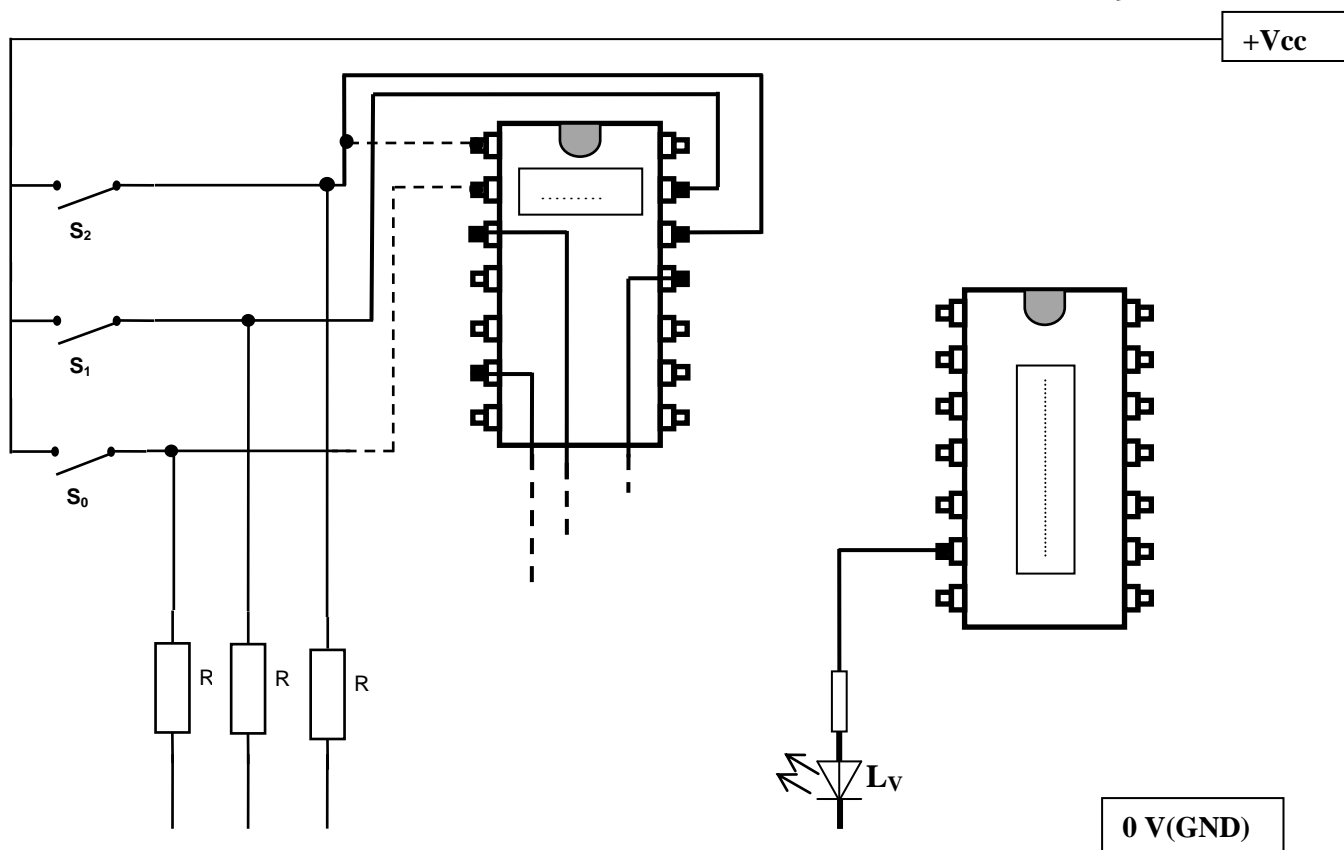
.....

7-/ compléter le schéma électrique et le logigramme correspondant à l'équation de L_V (2 pts)



8-1/D'après l'équation de $L_V = S_0 \cdot S_1 + S_0 \cdot S_2 + S_1 \cdot S_2$ et les dossiers technique de CI (brochage des CI) (*dossier technique page 1/2*) donner les références des Circuits intégrés nécessaires pour réaliser le câblage de l'équation de L_V (0,5 pts)

8-2/ Compléter le montage relatif à l'équation de L_V (*utiliser des différentes couleurs*) (2 pts)



9-/ Transformer l'équation de L_V en utilisant que des portes NAND à deux entrées et tracer le logigramme correspondant. (2 pt)

.....

.....

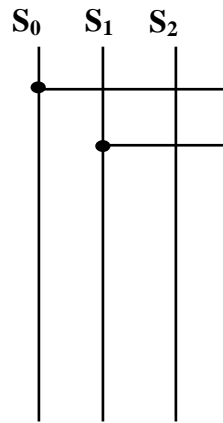
.....

.....

.....

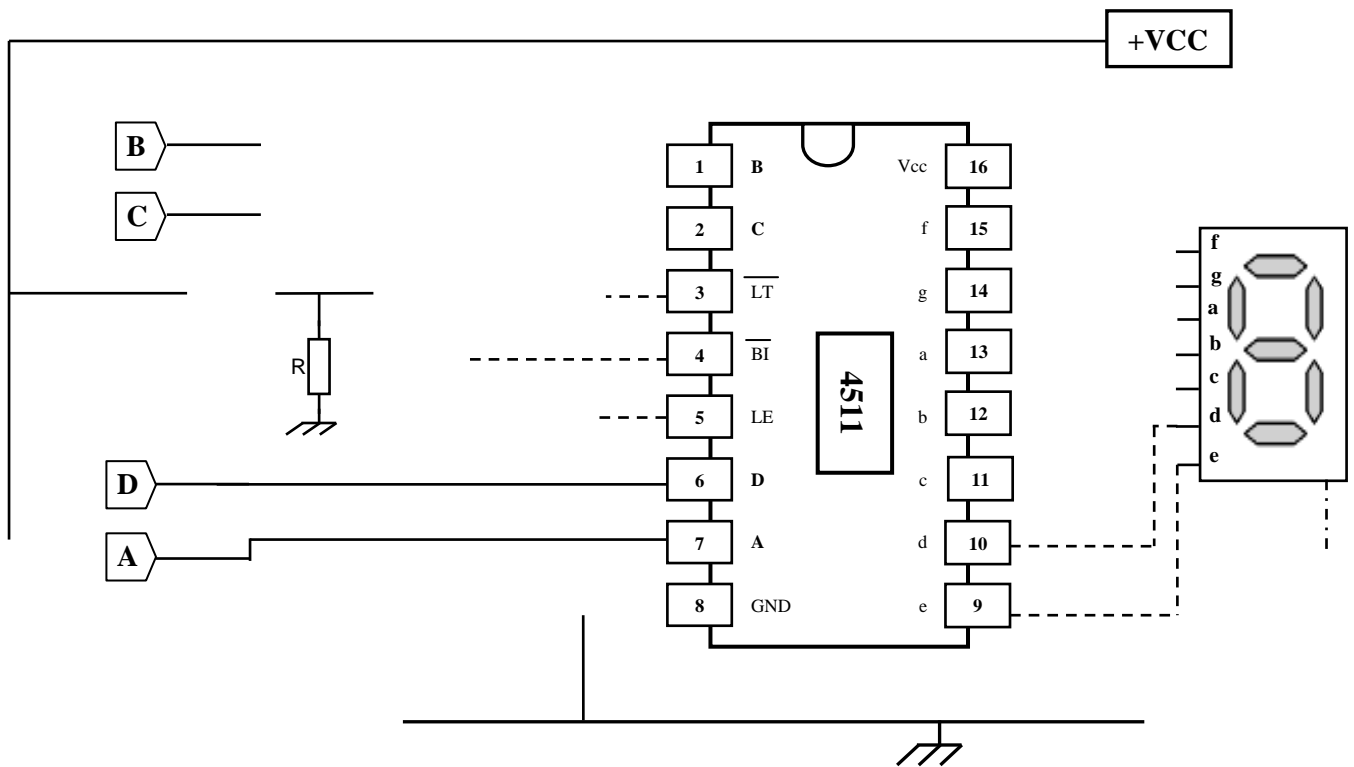
.....

.....



B-ETUDE DU SYSTEME D’AFFICHAGE :

1-/ Compléter le montage du CI 4511 et prévoir une solution permettant d'éteindre l'afficheur par action sur un bouton poussoir (RAZ). (2 pts)



2-/ Donner le type de l'afficheur (à anode commune ou à cathode commune) (justifier) (0,5 pts)

.....

.....

Partie C : (système de numération et codes)

Exercice N°1

Les pièces usinées sont comptées par deux compteurs binaires (le nombre fourni par le compteur est dans la base 2) :

- Le compteur des pièces de **qualité A** affiche le nombre $A = (11101011)_2$
- Le compteur des pièces de **qualité B** affiche le nombre $B = (10100111)_2$

1-/ Décoder les nombre **A** et **B** (1 pt)

.....

.....

.....

.....

.....

.....

2-/ Convertir les nombre **A** et **B** (0,5 pts)

$A=(11101011)_2=(?)_8$

.....

.....

$B=(10100111)_2=(?)_{Hex}$

.....

.....

4-/Convertir le nombre total des pièces usinées dans la base hexadécimal (1 pt)

.....

.....

.....

.....

Exercice N°2

1-/ À l'aide de la table ASCII(dossier technique page2/2),compléterle tableau ci-dessous : (2 pts)

caractère	1	J	v	e
ASCII	0110001	0110100	1100001	1101110	1101001	1110010

2-/ On donne les Codes de quelques pays et quelques codes à barre des différents produits on demande :

USA et Canada	00, 01, 02... 09
France	30,31... 37
Allemagne	40, 41... 43
Japon	49
Grande Bretagne	50
Tunisie	619
Belgique	54
Italie	80, 81



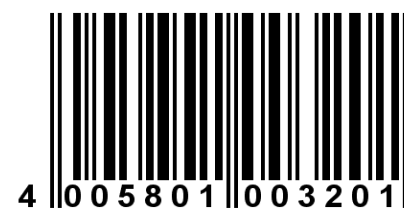
Produit 1



Produit 2



Produit 3



Produit 4

Compléter le tableau ci-dessous en précisant le pays et la clé de contrôle de chaque produit (1 pt)

Produit	Produit 1	Produit 2	Produit 3	Produit 4
pays
Clé de contrôle