

CHIMIE (8 pts)**Exercice N°1 (4 points)**

L'élément azote, de symbole N, appartient à la deuxième période et à la cinquième colonne de la classification périodique des éléments chimiques. Le noyau de l'atome correspondant renferme autant de protons que de neutrons.

- (A - 0,5) 1- Donner la structure électronique de l'atome d'azote.
 (A - 0,5) 2- Donner le nombre de charge et le nombre de masse de l'atome d'azote.
 3-Un élément X est situé à gauche de N dans le tableau de classification périodique.
 (B - 0,5) a- Déterminer le nombre de charge Z de cet élément.
 (A - 0,5) b- Donner le synonyme du nombre de charge et justifier ce synonyme.
 (A - 0,25) c- Rappeler la règle de l'octet et du duet.
 (A - 0,25) d- Déduire le symbole de l'ion formé par X.
 (B - 0,5) 4- a- Représenter le schéma de Lewis de la molécule de dioxyde d'azote NO₂
 (A - 0,5) b- Justifier que NO₂ forme un radical.
 (A - 0,5) c- Expliquer la formation de N₂O₄.

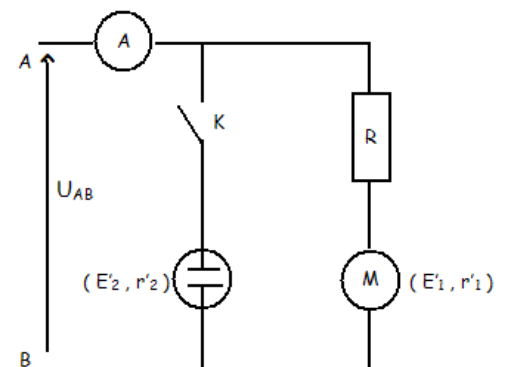
Exercice N°2 (4 points)

- (A - 0,75) 1-a- Situer les éléments ₆C , ₉F , ₁₇Cl dans le tableau périodique.
 (A - 0,25) b- Nommer la famille à laquelle appartient le Fluor F et le chlore Cl.
 (AB - 0,5) c- Classer par ordre d'électronégativité croissante les éléments N , C et Cl. Justifier.
 (AB - 0,75) 2- Donner le schéma de Lewis de la molécule N₂F₄, préciser les types des liaisons placer les fractions de charges sur les différents atomes.
 (AB - 0,5) 3- Donner le schéma de Lewis de l'éthyl - amine de formule C₂NH₇ .
 (AB - 0,5) 4- Expliquer la formation de l'ion éthyl - ammonium C₂NH₈⁺ .
 (A - 0,25) 5- Comparer liaison covalente et liaison ionique
 (A - 0,5) 6- Donner la formule du chlorure d'éthyl - ammonium et préciser sa structure.

PHYSIQUE (13 pts)**Exercice N°1 (6 points)**

On considère la portion de circuit représentée par la figure ci-contre. On applique entre A et B une tension constante $U_{AB} = 20V$. $R = 15 \Omega$.

- (A - 0,5) 1- Quel type de générateur peut-il assurer cette tension. Donner son symbole.
 (B - 0,5) 2- Lorsque K est ouvert et le moteur bloqué, l'ampèremètre indique une intensité $I_1 = 1A$. Déterminer la résistance interne r' du moteur.



(A - 0,5) 3-Lorsque K est ouvert et le moteur tourne librement, l'ampèremètre indique une intensité $I_2 = 0,2 \text{ A}$. Déterminer la fém E_1' du moteur.

4- Lorsque K est fermé et le moteur tourne librement, l'ampèremètre indique intensité $I_3 = 1,2 \text{ A}$. La résistance interne de l'électrolyseur est $r'_2 = 8 \Omega$.

(B - 0,75) a-Déterminer l'intensité du courant qui traverse le moteur.

(B - 0,75) b- Déduire celle qui traverse l'électrolyseur.

(B - 0,5) c- Calculer la fém E_2 de l'électrolyseur.

(B - 0,75) d-Calculer dans ce cas :

- la puissance chimique développée dans l'électrolyseur.
- l'énergie dissipée par effet Joule dans la portion AB pendant $\Delta t = 5 \text{ min}$.
- le rendement énergétique du moteur.

5-On remplace l'électrolyseur par un autre dont les électrodes sont en cuivre et contient une solution de sulfate de cuivre.

(B - 0,5) a-Qu'appelle-t-on ce type d'électrolyseur ?

(B - 0,5) b-Justifier ce nom.

(C - 0,75) c-Calculer dans ces conditions l'intensité de courant traversant l'électrolyseur et le moteur.

Exercice N°2 (6 points)

(B - 0,5) 1-Représenter le circuit qui permet de tracer la caractéristique intensité tension d'un générateur

2-On dispose des deux générateurs $G_1(E_1, r_1) G_2 (E_2 , r_2)$.

On associe ces deux générateurs en série et on trace la caractéristique du générateur équivalent.

On inverse les pôles du générateur G_2 , le sens de courant reste inchangé. On trace de nouveau la caractéristique intensité tension du générateur équivalent. On obtient les courbes de la figure ci-dessous

(B - 0,5) Comparer E_1 et E_2

3-(B - 0,75)

a- Montrer que pour une association des deux générateurs en série

$$E = E_1 + E_2 \text{ et } r = r_1 + r_2$$

(B - 0,5) b- Identifier la courbe relative à chaque association

(B - 1) 4-a- Déterminer le fém et la résistance interne du générateur équivalent à chaque association .

(B - 0,75) b- Déterminer E_1 et E_2 .

5-On associe les deux générateurs en parallèle . On remarque que la caractéristique intensité tension passe par les points $(0 \text{ A} , 4,25 \text{ V})$ et $(1 \text{ A} , 2,375 \text{ V})$

(B - 0,75) a-Calculer la fém et la résistance interne du générateur équivalent à cette association

(B - 0,5) b- Etablir les expressions de r en fonction de r_1 et r_2 ainsi que E en fonction de E_1 et E_2

(C - 0,75) c- Déduire r_1 et r_2 .

