

Série n° 1

Puissance et énergie électriques - Modèle de l'atome

Exercice n° 1 :

Sur la fiche d'un chauffage électrique on peut lire : **1500 W – 220 V**.

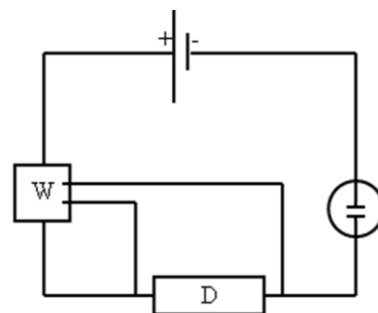
- 1) A quelles grandeurs électriques correspondent ces valeurs ?
- 2) Trouver l'intensité du courant qui traverse cet appareil lors d'un fonctionnement normal. Que risque-t-il de se passer s'il est branché sur une prise de courant protégée par un fusible de **5 A** ?
- 3) Entre **21 h** et **8 h** du matin, le chauffage a consommé **12,5 kWh**. A-t-il fonctionné sans interruption ? Justifier la réponse.
- 4) Le prix du kilowattheure est **187 millimes TTC**, calculer le coût de fonctionnement de cet appareil durant cette nuit.

Exercice n° 2 :

On réalise le circuit électrique ci-contre où la tension aux bornes du générateur est **U = 35 V**, et il débite un courant d'intensité **I = 1 A** pendant une durée **$\Delta t = 5 \text{ min}$** .

Pour mesurer la puissance électrique reçue par le dipôle **D**, on utilise un wattmètre **W**.

- 1) Rappeler l'expression de la puissance électrique reçue par le dipôle **D** en donnant la signification physique de chaque terme.
- 2) Proposer une autre méthode expérimentale permettant de déterminer la puissance électrique reçue par le dipôle **D**. Faire un schéma.
- 3) Sachant que le dipôle **D** transforme intégralement l'énergie électrique qu'il reçoit en énergie thermique,
 - a) donner la nature du dipôle **D**.
 - b) en déduire la tension électrique entre ses bornes sachant que le wattmètre indique la valeur de la puissance **P = 20W**.
- 4) Déterminer l'énergie électrique **E_e** consommée par l'électrolyseur pendant la durée **$\Delta t = 5 \text{ min}$** .
 - a) En quelles formes d'énergie l'énergie **E_e** est-elle transformée ?
 - b) Déterminer pendant la même durée **Δt** , la valeur de l'énergie produite par le générateur.



Exercice n° 3 :

L'atome d'aluminium possède **13 électrons** et **27 nucléons**.

- 1) Calculer la charge totale des électrons.
- 2) En déduire la charge du noyau de l'atome d'aluminium ainsi que le nombre de protons dans son noyau.
- 3) Déterminer alors le nombre de charge de cet atome.
- 4) Donner la représentation symbolique de cet atome.
- 5) Calculer la masse du noyau de cet atome
- 6) Calculer la masse de l'atome d'aluminium. Conclure.
- 7) Déterminer le nombre d'atomes d'aluminium contenu dans un échantillon de masse **10 g**.

On donne : **$e = 1,6 \cdot 10^{-19} \text{ C}$** ; **$m_e = 9,1 \cdot 10^{-31} \text{ kg}$** et **$m_n = 1,67 \cdot 10^{-27} \text{ kg}$** .