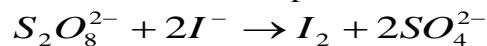


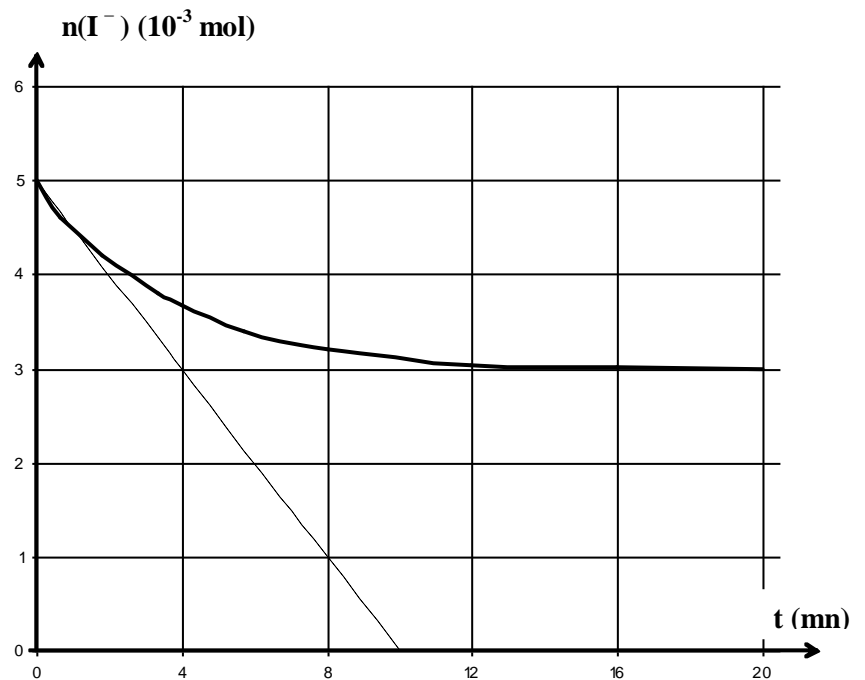
CHIMIE (7 points)Exercice : 1 (2,5 points)

On mélange une solution aqueuse de peroxydisulfate de potassium $K_2S_2O_8$ de concentration molaire C_1 et de volume $V_1 = 20 \text{ mL}$ avec une solution aqueuse d'iodure de potassium KI de concentration molaire $C_2 = 0,5 \text{ mol.L}^{-1}$ et de volume $V_2 = 10 \text{ mL}$. Il se produit alors la réaction totale d'équation :



Dans le but de faire une étude cinétique de cette réaction, on déclenche un chronomètre juste à l'instant où on réalise le mélange et on fait régulièrement des dosages du diiode I_2 formé, ce qui a permis de tracer la courbe de la figure ci-contre.

- 1) Dresser le tableau descriptif de l'évolution du système chimique
- 2)
 - a- Déterminer l'avancement final x_f de la réaction.
 - b- Quel est le réactif limitant
 - c- Calculer la concentration C_1
- 3)
 - a- Définir la vitesse de la réaction. L'exprimer en fonction de $\frac{dn(I^-)}{dt}$
 - b- Calculer la vitesse maximale de la réaction

Exercice : 2 (4,5 points)

- 1) Ecrire l'équation de la réaction d'estérification de l'acide méthanoïque $HCOOH$ avec le propan-1-ol $CH_3 - CH_2 - CH_2(OH)$ en utilisant les formules semi développées.
- 2) A la date $t = 0s$, on prépare un mélange formé de **0,4 mol** d'acide méthanoïque, **0,8 mol** de propan-1-ol, **0,1 mol** d'eau et **0,2 mol** d'ester en présence de quelques gouttes d'acide sulfurique concentré et à une température de 80° . A l'équilibre, le mélange est dosé par une solution d'hydroxyde de sodium $NaOH$ de concentration molaire $C_b = 2 \text{ mol.L}^{-1}$. Le volume nécessaire pour obtenir l'équivalence est $V_b = 50 \text{ cm}^3$.
 - a- Déterminer la quantité de matière d'acide méthanoïque obtenu dans le mélange à l'équilibre. En déduire quel était le sens d'évolution spontané dans ce mélange.
 - b- Déterminer la composition molaire du mélange à l'équilibre
 - c- Déduire la valeur de la constante d'équilibre K relative à l'estérification
- 3) On prendra dans la suite $K = 4$
 Dans une autre expérience on mélange **a mol** d'acide méthanoïque et **b mol** de propan-1-ol ($a < b$) en présence de quelques gouttes d'acide sulfurique concentré et à une température de 80° .
 - a- Dresser le tableau descriptif de l'évolution du système chimique

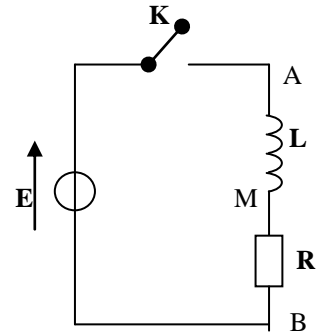
- b- On pose $R = \frac{b}{a}$. Exprimer la composition molaire du mélange à l'équilibre en fonction de R , a et τ_f (taux d'avancement final)
- c- Montrer que K s'écrit de la forme $K = \frac{\tau_f^2}{(1 - \tau_f)(R - \tau_f)}$
- d- Sachant que $R = 1,6$ trouver la valeur de τ_f puis déduire la composition molaire du mélange pour $a = 2$

PHYSIQUE (13 points)

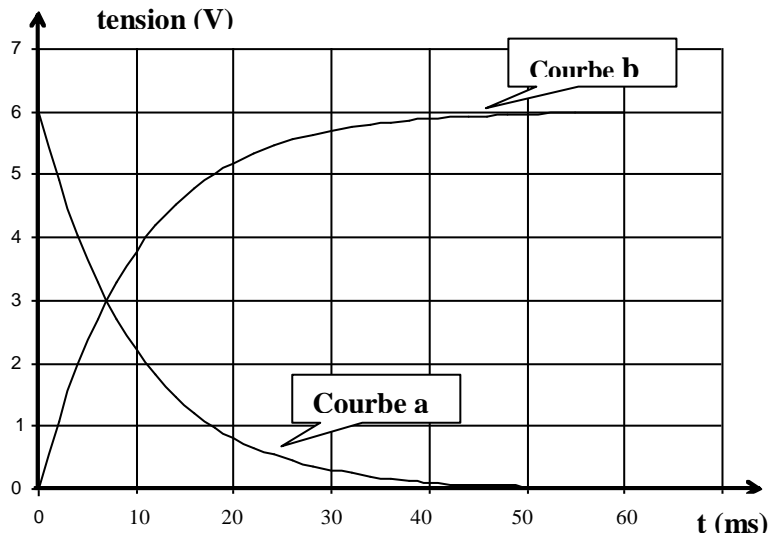
Exercice : 1 (5 points)

Un circuit électrique est constitué par l'association en série d'un générateur idéal de f.e.m E , d'une bobine d'inductance L et de résistance nulle, d'un résistor de résistance R et d'un interrupteur K .

A $t = 0s$, on ferme l'interrupteur K .

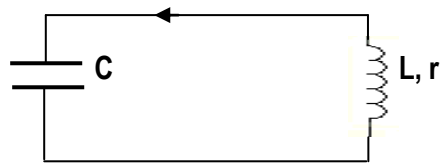


- 1)
 - a- Exprimer l'intensité i du courant électrique en fonction de u_L , R et E .
Déduire u_L à $t = 0$
 - b- Montrer que l'équation différentielle qui régit l'évolution de la tension u_L aux bornes de la bobine en fonction du temps s'écrit sous la forme : $\frac{du_L}{dt} + \frac{R}{L}u_L = 0$
 - c- Sachant que $u_L = A.e^{-\frac{t}{\tau}}$ est la solution de l'équation différentielle précédente, déterminer les constantes A et τ . Donner l'allure de la courbe qui correspond à $u_L(t)$
 - d- Que vaut u_L à $t = \tau$
- 2) Vérifier que la tension $u_R(t)$ aux bornes du résistor s'écrit $u_R(t) = A(1 - e^{-\frac{t}{\tau}})$.
- 3) Les courbes de la figure si dessous représentent les variations de les tensions $U_L(t)$ aux bornes de la bobine et de la tension $u_R(t)$ aux bornes du résistor lorsque $R = 75 \Omega$
 - a- Identifier les deux courbes.
 - b- Déterminer graphiquement E , τ et I_0 intensité du courant en régime permanent
 - c- Déduire la valeur de l'inductance L de la bobine
- 4) Calculer l'énergie magnétique à $t = \tau$. La comparer à celle en régime permanent $E_{0L} = \frac{1}{2}L.I_0^2$

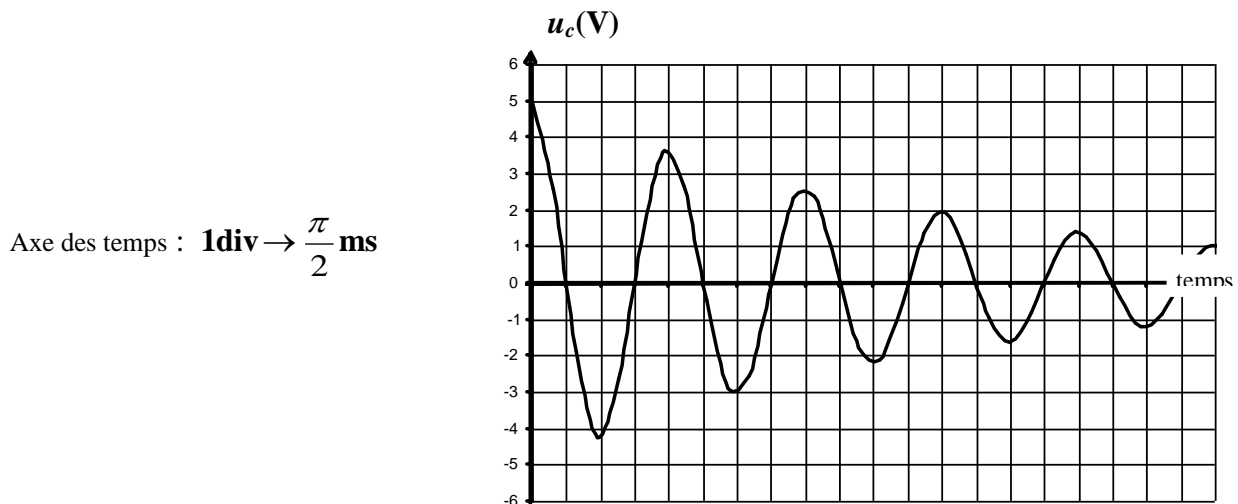


Exercice : 2 (5 points)

On charge complètement un condensateur de capacité C à l'aide d'un générateur idéal de f.e.m $E = 5\text{V}$.
 A l'instant de date $t=0$, on branche ce condensateur chargé en série avec une bobine d'inductance $L= 1\text{ H}$
 et de résistance interne r



Le graphe de la figure ci dessous représente les variations au cours du temps de la tension u_c aux bornes du condensateur.



- 1) Pourquoi ces oscillations sont dites libres amorties ?
- 2) Montrer que l'équation différentielle vérifiée par $u_c(t)$, tension aux bornes du condensateur, est donnée par
 L'équation $\frac{d^2 u_c}{dt^2} + \frac{r}{L} \frac{du_c}{dt} + \omega_0^2 u_c = 0$. Donner l'expression de ω_0
- 3)
 - a- Donner l'expression de l'énergie électrique totale E en fonction de C , u_c , L et i
 - b- Montrer que l'énergie diminue au cours du temps.
- 4) Déterminer la pseudo période T des oscillations. Déduire la valeur de la capacité C du condensateur sachant que la pseudo période est égale à la période propre $T = T_0 = 2\pi\sqrt{LC}$
- 5) Calculer l'énergie dissipée par effet joule lors des trois premiers pseudo période
- 6)
 - a- Que devient l'équation différentielle de la question 2), si on néglige le terme d'amortissement ?
 - b- Vérifier que $u_c(t) = E \sin(\omega_0 t + \rho)$ est la solution de cette équation différentielle
 - c- Déduire l'expression de $i(t)$
 - d- Montrer que i et u_c vérifient la relation suivante : $i^2 = \frac{C}{L}(E^2 - u_c^2)$

Exercice : 3 (3 points) : Etude d'un document scientifique