

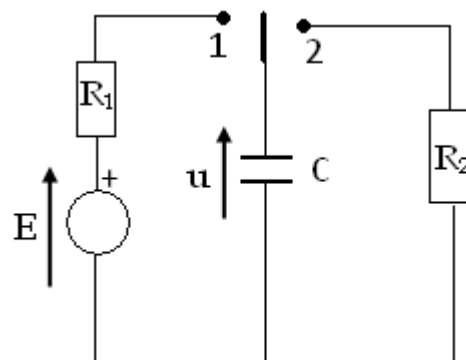
CHIMIE :

- 1) La réaction étudiée met en jeu l'acide éthanoïque (A) de formule $\text{CH}_3\text{-COOH}$ et un alcool (B), on observe la formation d'un ester (E) de formule $\text{CH}_3\text{COO-CH}_2\text{-CH}_2\text{-CH}_3$ et de l'eau.
Donner la formule semi-développée de l'alcool (B).
- 2) Dans un bécher placé dans de l'eau glacée, on introduit **0,38 mol** d'acide (A) et **0,38 mol** d'alcool (B) ainsi que quelques gouttes d'acide sulfurique concentré comme catalyseur.
Le volume du mélange obtenu est de **V=50 mL**.
Après agitation, on prélève à dix reprises un volume $V_0 = 5 \text{ mL}$ de ce mélange, que l'on introduit dans **10 tubes à essai** numérotés de **0 à 9**.
Le **tube n°0** est placé dans la glace, les tubes numérotés de 1 à 9 sont munis d'un réfrigérant à air, puis introduits dans un bain thermostaté à **60 °C**. On déclenche alors un chronomètre.
A l'instant **$t_1 = 4 \text{ minutes}$** , le **tube n°1** est placé dans de la glace. Après quelques minutes, les ions oxonium H_3O^+ (provenant de l'acide sulfurique) et l'acide éthanoïque restant sont dosés par une solution d'hydroxyde de sodium (soude) de concentration $C_b = 2,55 \text{ mol.L}^{-1}$. On peut ainsi déterminer la quantité d'acide éthanoïque contenue dans ce tube. On procède de même pour les autres tubes.
Les résultats du dosage des tubes n°0 et n°1 sont données par le tableau suivant :
- | Tube n° | 0 | 1 |
|---|------|----|
| Volume de soude versé à l'équivalence en mL | 16,9 | 12 |
- a) Déterminer le nombre de moles totale n_t d'acide dans le bécher n°0. En déduire le nombre de moles $n_{\text{H}_3\text{O}^+}$ provenant de l'acide sulfurique dans chaque tube.
- b) Déterminer le nombre de moles de l'acide éthanoïque (A) restant dans le tube n°1.
- c) Déduire le nombre de moles de l'acide éthanoïque (A) restant dans le mélange à la date **$t_1 = 4 \text{ minutes}$** .
- d) Remplir le tableau descriptif de l'évolution de la réaction entre l'acide (A) et l'alcool (B) (en annexe page 4).
- e) Calculer l'avancement x_1 de la réaction à l'instant **$t_1 = 4 \text{ minutes}$** .
- f) Déterminer l'avancement maximal x_{max} de la réaction d'estérification étudiée.
- 3) L'étude précédente permet d'obtenir les variations de l'avancement x de cette réaction en fonction du temps. On peut alors tracer la courbe $x = f(t)$ donnée par **la figure 1 en annexe page 4**.
- a) Déterminer graphiquement la valeur de l'avancement final x_f de la réaction.
- b) Définir et calculer le taux d'avancement final de cette réaction.
- 4) À l'instant **$t_2 = 20 \text{ min}$** , la valeur de l'avancement x de la réaction est **$x_2 = 0,22 \text{ mol}$** .
- a) Déterminer la valeur de la fonction des concentrations Π_2 à l'instant t_2 .
- b) Pour une date t' supérieure à 1 heure, le système chimique est en **équilibre chimique**. Expliquer cette expression. Que vaut alors la constante d'équilibre **K** de cette réaction?

PHYSIQUE

EXERCICE N°1 :

On réalise le circuit électrique de la figure ci-contre :
A l'aide d'une carte d'acquisition d'un ordinateur, on obtient la tension u aux bornes du condensateur en fonction du temps. Au cours de sa charge puis au cours de sa décharge, on aura les graphes -1- et -2-.



1) Quelle est le graphe qui correspond à la charge du condensateur et celle qui correspond à sa décharge?
Quelle est dans chaque cas la position de l'interrupteur ?

2) On charge le condensateur à l'aide du générateur de f.e.m $E = 6V$. A l'instant $t = 0$ s, on ferme le **circuit de charge**. Montrer que l'équation différentielle qui régit les variations de la tension u est donnée par

$$R_1 C \frac{du}{dt} + u = E \quad (1)$$

3) Montrer que $u(t) = A(1 - e^{-\frac{t}{\tau_1}})$ est une solution de l'équation (1), avec A et τ deux constantes qu'on déterminera.

4) a) Etablir l'expression de l'intensité $i(t)$ du courant de charge.

b) Tracer l'allure de la courbe traduisant les variations de $i(t)$ en précisant les limites.

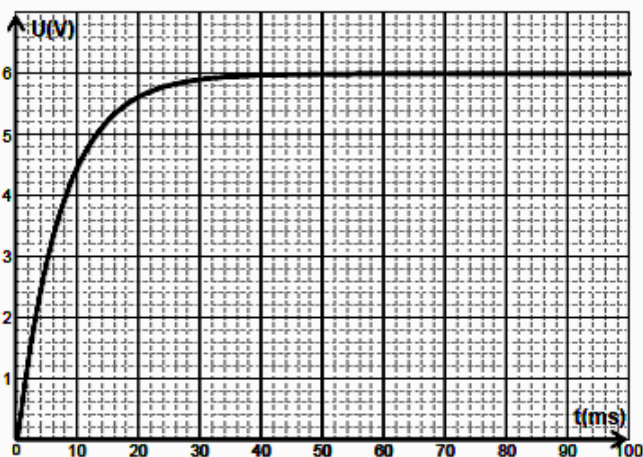
5) a) Qu'appelle-t-on le produit $\tau_1 = R_1 C$. Donner son unité.

b) Déterminer sa valeur en indiquant la courbe choisi (expliquer la méthode), déduire la valeur de C sachant que $R_1 = 80 \Omega$.

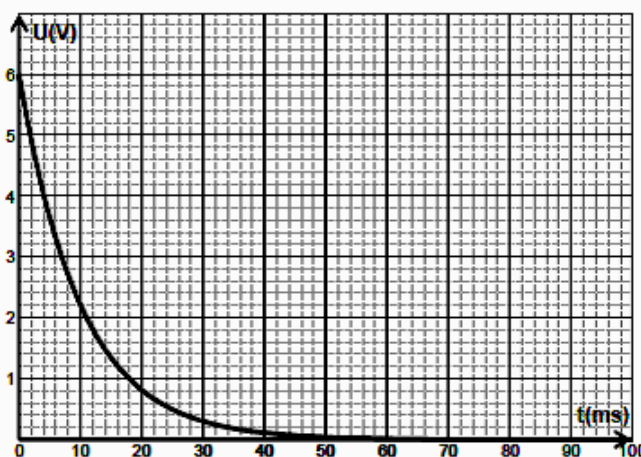
c) Déterminer alors la valeur de R_2 (celle du circuit de décharge).

d) Comparer R_1 et R_2 . Conclure.

6) Déterminer la valeur de l'énergie dissipée par effet joule dans le résistor R_2 lorsque le condensateur est complètement déchargé.



Graphe-1-



Graphe-2-

EXERCICE N°2 :

Lors d'une séance de travaux pratiques, on se propose de déterminer la valeur de l'inductance L d'une bobine sans noyau de fer doux. On monte en série un conducteur ohmique de résistance $R = 10 \text{ k}\Omega$ avec une bobine d'inductance L et de résistance interne : $r = 10 \Omega$.

L'ensemble est alimenté par un générateur de signaux basses fréquences à masse flottante.

Ce générateur délivre une tension périodique triangulaire. À l'aide d'un oscilloscope bi-courbe, on visualise les tensions $u_{CB}(t)$ sur la **voie 1** et $u_{AB}(t)$ sur la **voie 2**.

On appelle $i(t)$ l'intensité instantanée du courant qui traverse le circuit, le sens positif choisi est indiqué sur la *Figure 1*.

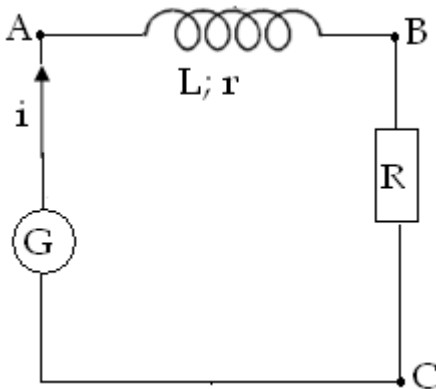
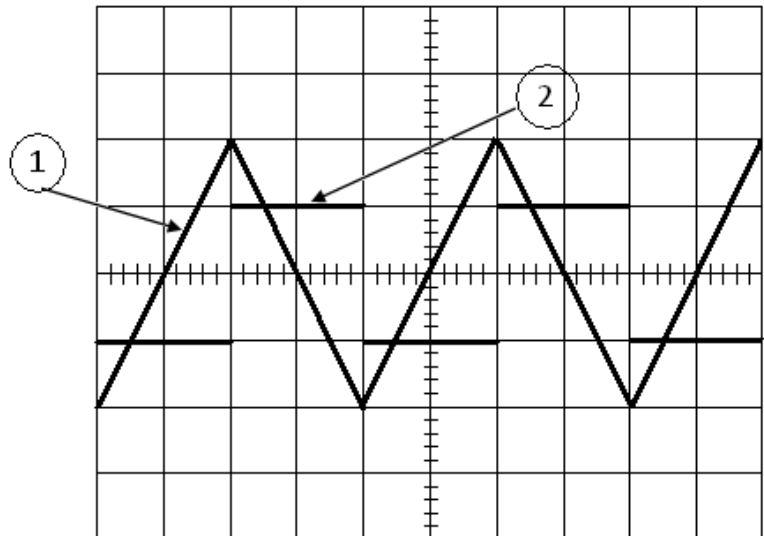


Figure 1.



Oscillogramme observé : Figure 2.

- 1)
 - a) Reproduire la figure 1 sur votre copie et flécher les tensions $u_{AB}(t)$ et $u_{CB}(t)$.
 - b) Indiquer sur le schéma de la Figure 1 les branchements de l'oscilloscope pour visualiser sur la voie 1 la tension $u_{CB}(t)$ et sur la voie 2 la tension $u_{AB}(t)$.
- 2) Les réglages de l'oscilloscope sont les suivants : Balayage horizontal : 1 ms.div^{-1} ; Sensibilité verticale **voie 1** : 2 V.div^{-1} ; sensibilité verticale **voie 2** : 200 mV.div^{-1} . Sans tension appliquée, le spot balaie la ligne médiane horizontale.
 - a) Exprimer littéralement $u_{AB}(t)$ en fonction de L , de r et de $i(t)$.
 - b) Exprimer littéralement $u_{CB}(t)$ en fonction de R et de $i(t)$.
 - c) Montrer que $u_{AB}(t)$ peut se mettre sous la forme : $u_{AB}(t) = -\frac{L}{R} \left(\frac{du_{CB}(t)}{dt} \right)$ à condition de faire une approximation.
 - d) Déterminer la valeur L de l'inductance de la bobine.
- 3) En expliquant votre raisonnement, représenter sur la figure 2 en annexe page 4 l'oscillogramme obtenu dans le cas où la valeur de l'inductance de la bobine devient : $L' = 1 \text{ H}$. Sachant que les réglages de l'oscilloscope et du générateur demeurent inchangés.

Fin de l'épreuve

Annexe à rendre avec la copie

Nom et prénom : Classe : N°

CHIMIE :

Equation chimique		A	+	B	\rightleftharpoons	E	+	H ₂ O
État du système	Avancement (mol)	Quantités de matière (mol)						
État initial	$x = 0$							
En cours	x							
final	x_f							

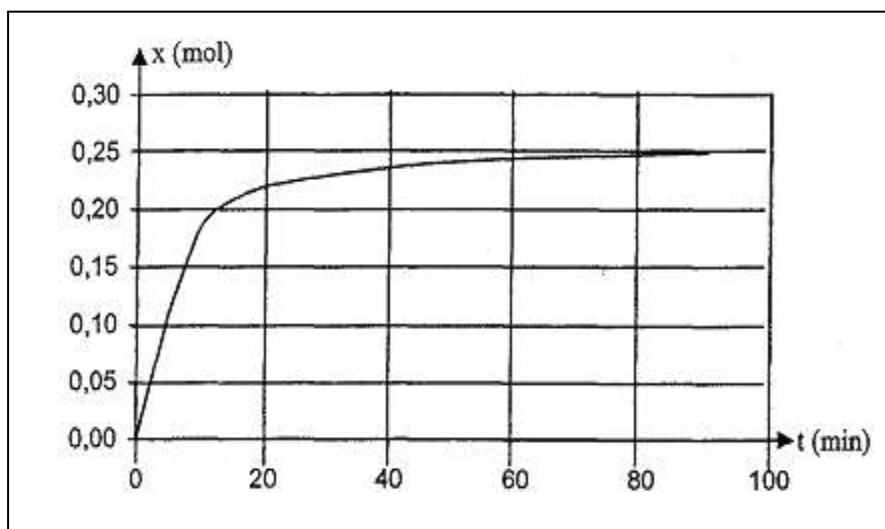


Figure 1

PHYSIQUE : EXERCICE N°2 : 3)

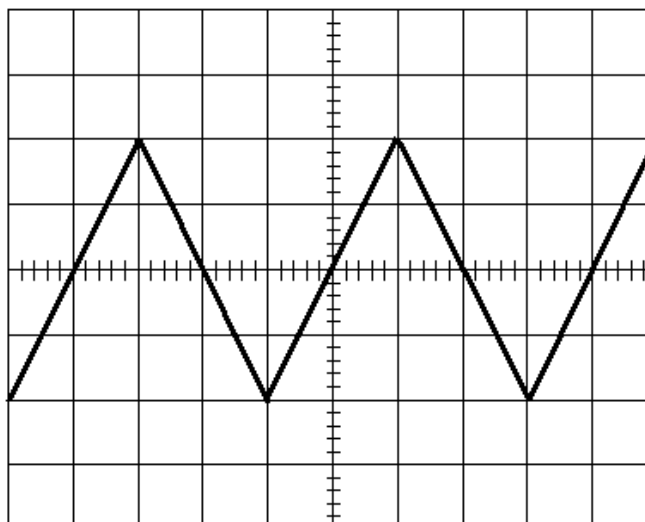


Figure 2 :