

Nom :
 Prénom :
 Classe : 1^{ère}S... N° :

DEVOIR DE CONTRÔLE N°02

Proposé Par Le Prof M^e Toumi Imen

Doc : 1 / 3

Note : . . . /20

École préparatoire

7 Novembre 1987

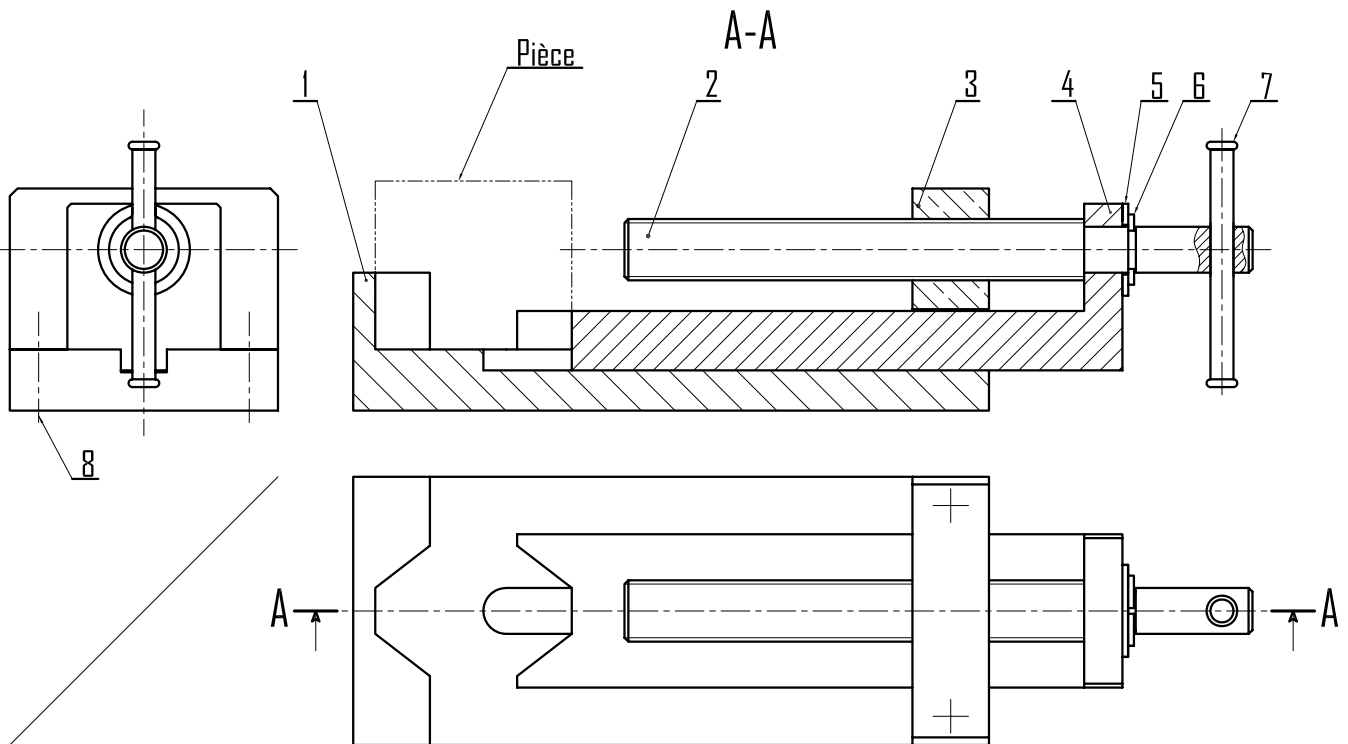
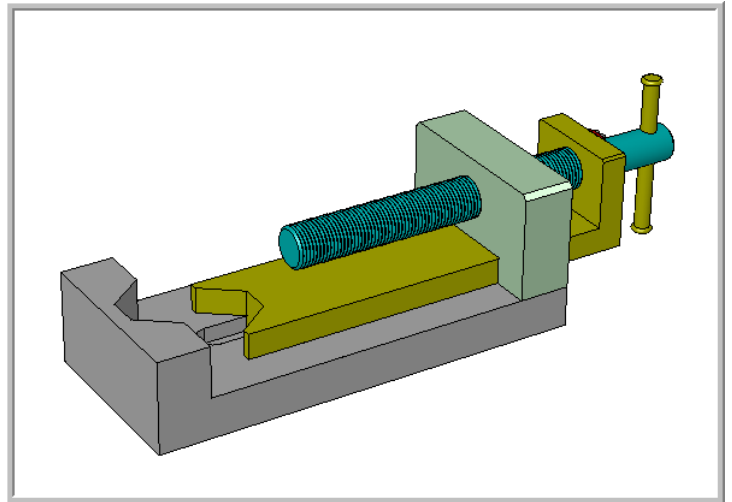
2009/2010

Labo de Technologie

Système d'étude : Vé réglable

- Le mécanisme représenté ci-dessous est un vé réglable, il est utilisé pour la fixation des pièces cylindriques à rainurer sur la machine (Fraiseuse universelle).

- La rotation de la vis de manœuvre (2) par l'intermédiaire du bras (7) permet l'avance et le recule du coulisseau (4) afin de serrer ou desserrer la pièce à fixer.



8	2	Vis CHc	E 250	
7	1	Bras	C 40	Trempé
6	1	Circlips	C 55	
5	1	Rondelle	E 250	
4	1	Coulisseau	S 255	
3	1	Écrou	Cu Sn 8	
2	1	Vis de manœuvre	20 Cr 8	
1	1	Corps	S 255	
Rep	Nb	Désignation	Matériaux	Observation

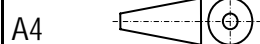
Échelle 1 : 3

Vé Réglable

Dessine Par : Toumi Imen

Le : . . . / 01 / 2010

Laboratoire de technologie de l'école préparatoire 7-11-1987 de KORBA

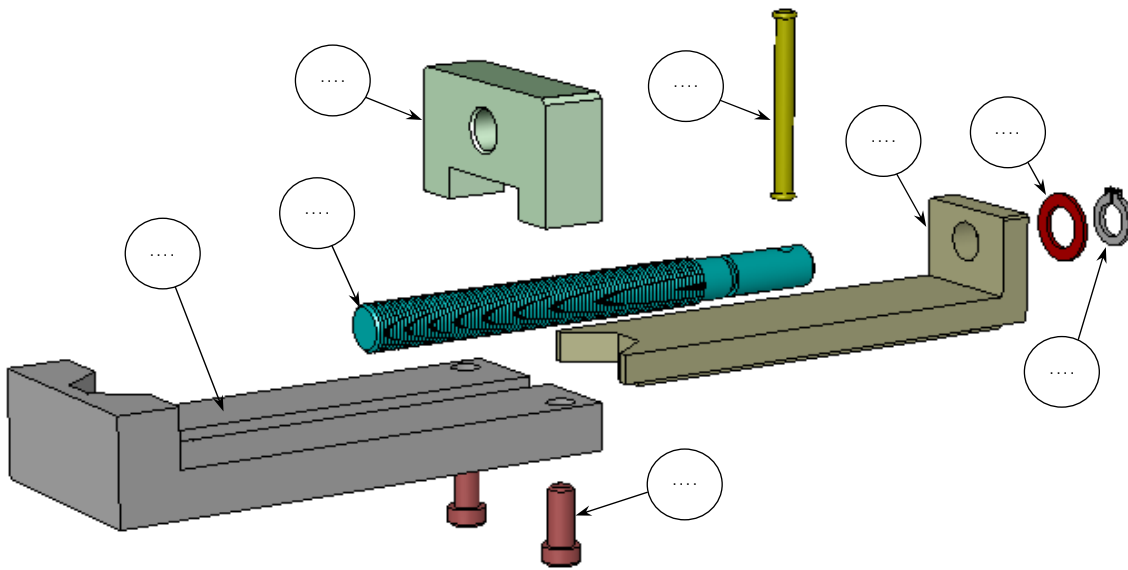


Nom & Prénom : Classe : 1S ..

A- LECTURE D'UN DESSIN D'ENSEMBLE :

1- On donne ci-dessous le dessin éclaté du Vé réglable, compléter le repérage des pièces :

/4



2- Colorier sur le dessin d'ensemble les pièces (2) avec le rouge et (3) avec le bleu sur les trois vues et poursuivre le coloriage sur le tableau de nomenclature.

/2

3- Répondre aux questions suivantes :

/4

- Quelle est l'échelle de représentation du dessin d'ensemble :
- Quel est le repère du circlips :
- Quelle est la désignation de la pièce (4) :
- Quel est le nombre de la pièce (8) :

4- Cocher la réponse juste :

/1

La feuille sur laquelle on représente un dessin d'ensemble s'appelle :

Cartouche	<input type="checkbox"/>
Nomenclature	<input type="checkbox"/>
Format	<input type="checkbox"/>

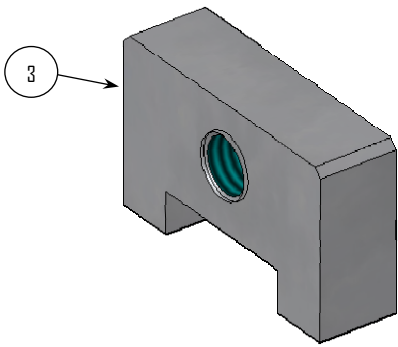
B- REPRÉSENTATION GRAPHIQUE :

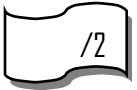
On donne le dessin de définition de l'écrou (3) par trois vues incomplètes.

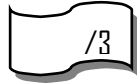
1- Compléter :

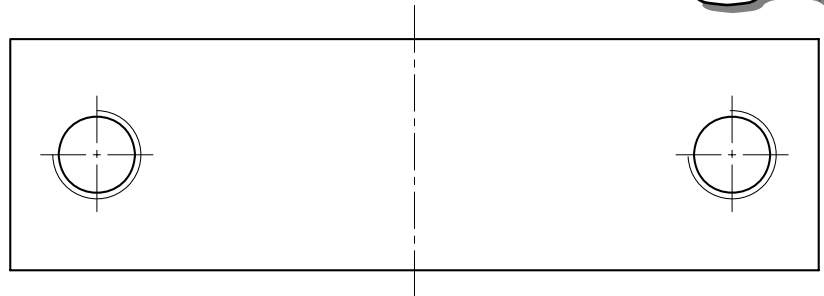
- La vue de droite en coupe B-B ;
- La vue de dessous.

2- Coter le grand **trou taraudé diamètre 24** et sa position .

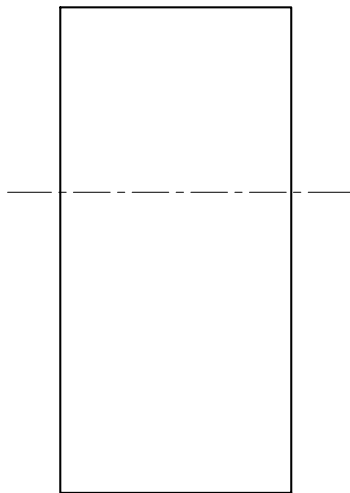


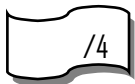
Cotation :  /2

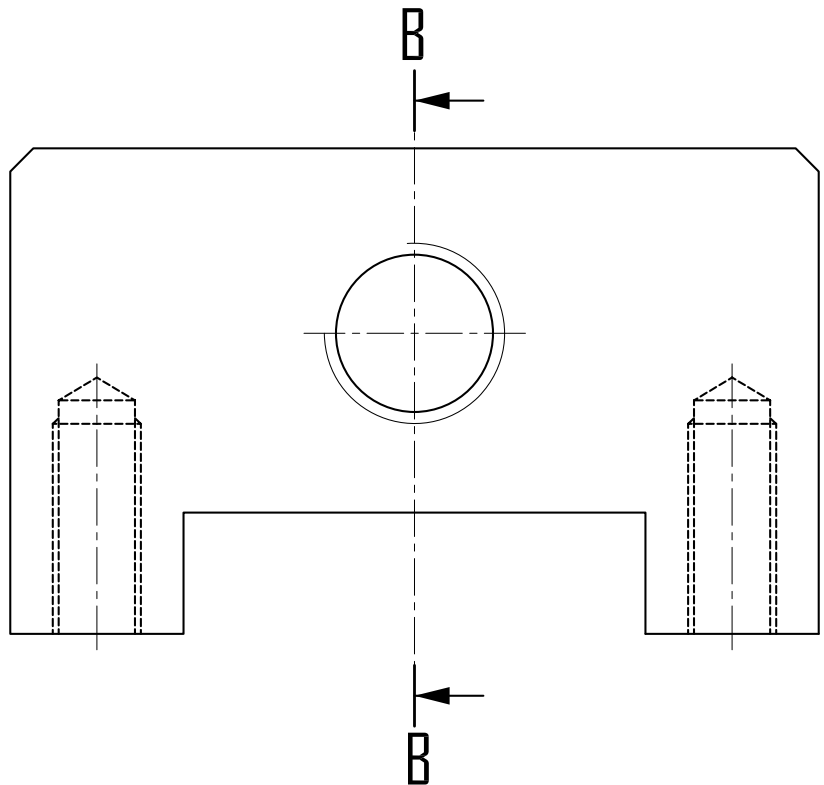
 /3

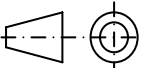


B-B



 /4



3	1	Écrou	Cu Sn8	
Rep	Nb	Désignations	Matière	Observation
Échelle 1 : 1		Laboratoire technologie de l'école préparatoire 7-11-1987 de KORBA		DEVOIR DE CONTRÔLE N°2
		VÉ RÉGLABLE		