

NOTE
/20

I- LES FONCTIONS ELECTRONIQUES :

Problème : Sur la plaque signalétique d'un transformateur on trouve les indications suivantes :

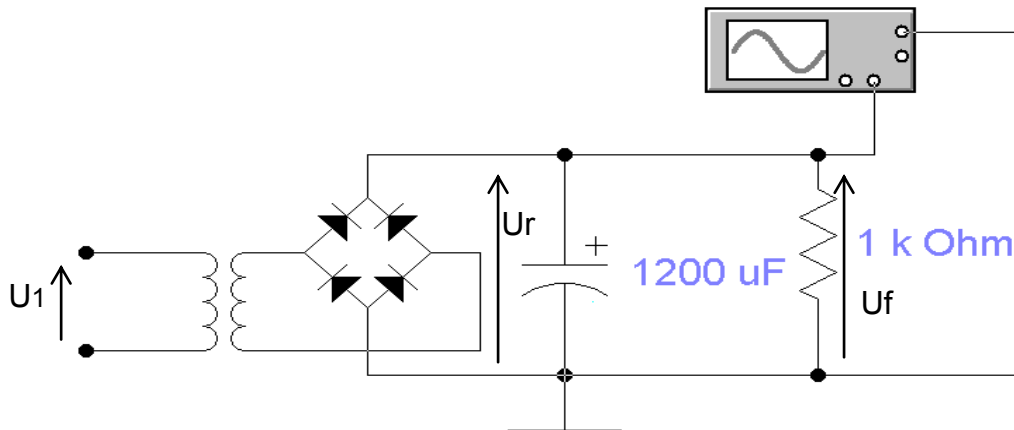
220 V / 24 V - 50 Hz - 50 V .

1°/ Compléter le tableau suivant par les termes adéquats de la liste suivante : (6 pts)

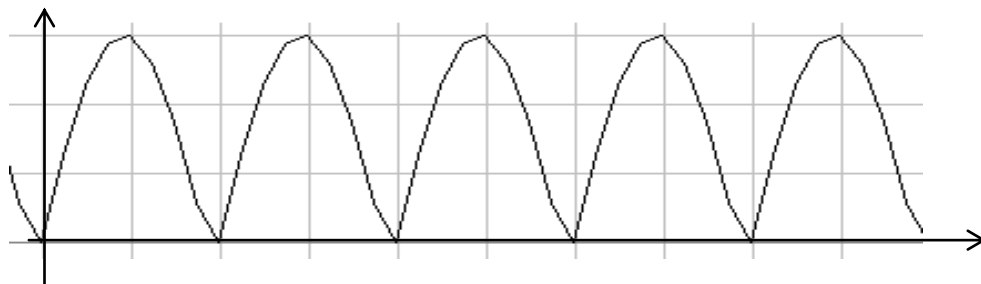
Puissance apparente - Tension d'entrée - Fréquence - tension de sortie

220 V	24 V	50 Hz	50 V
.....

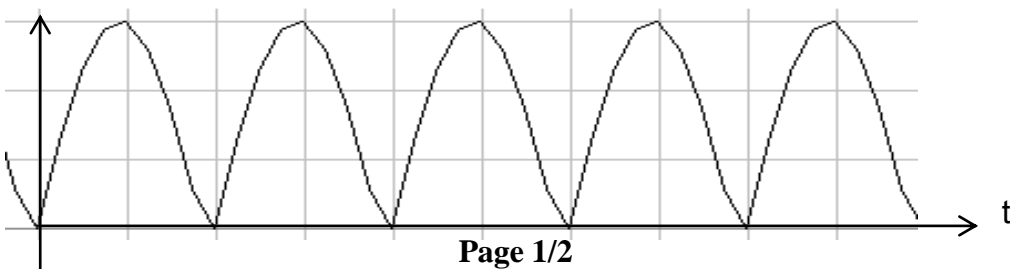
2°/ Pour voir l'influence de la valeur de la capacité du condensateur, on branchera successivement les deux condensateurs de valeurs $C_1 = 220 \mu F$ et $C_2 = 470 \mu F$ selon le montage suivant :



a - Pour $C_1 = 220 \mu F$, tracer la tension U_f : (4 pts)



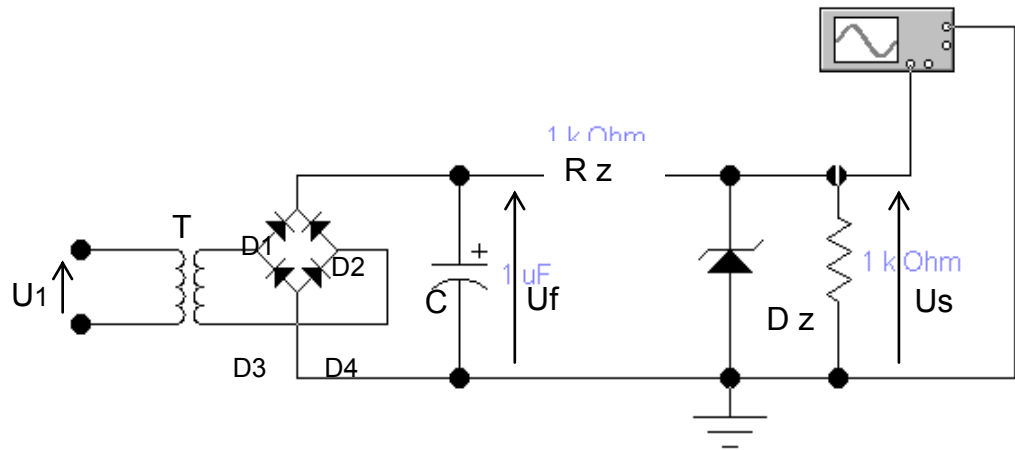
b - Pour $C_2 = 470 \mu F$, tracer la tension U_f : (4 pts)



c - Que constatez - vous ? (2 pts)

.....

4°/ a - Citer les composants de ce circuits et la fonction remplie : (2.5 pts)



Désignation	Nom	Fonction remplie
T	Adaptation
D1 , D2 , D3 , D4
C	Condensateur
Dz	Régulation

b - Citer le nom d'un autre composants électroniques pouvant réaliser la fonction stabilisation :(1.5pts)

.....