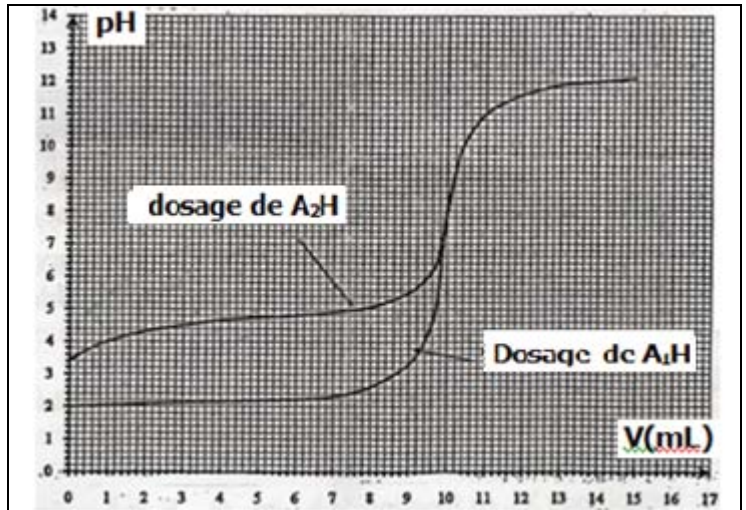


Lycée Hamouda Becha	Devoir de contrôle n: 4 sciences physiques	PROF : Nefzi Issam Date: 31-03-2017
2016 - 2017	Durée : 2 heures	Classe : 4 ^{ème} SC2

Chimie: (9pts)

Exercice n: 1 (4,5pts)

On dispose de deux solutions (S_1) d'un acide A_1H et d'une solution (S_2) d'un acide A_2H de même concentration C . On prélève un volume V_1 de (S_1) et volume V_2 de (S_2) et on effectue le dosage de chaque solution prise séparément avec la soude ($NaOH$) de concentration $C' = 10^{-2} \text{ mol.L}^{-1}$.



-1- -a- A partir des courbes : $pH = f(V_B)$, préciser si A_1H et A_2H sont des acides forts ou des acides faibles. Justifier la réponse.

-b- Calculer C .

-2- On considère le cas du dosage de S_2 et on donne pK_a de A_2H $pK_{a2} = 4.8$.

-a- Ecrire l'équation de la réaction du dosage. Et montrer qu'elle est totale.

-b- Donner la nature de la solution obtenue à l'équivalence.

-c- Montrer qu'au point de demi équivalence, on a : $[A_2H] = [A_2^-]$ et déduire que $pH_{1/2} = pK_a$.

-d- Donner la nature et les caractéristiques de la solution obtenue au point de demi équivalence et donner ces caractéristiques.

Exercice n: 2 (4,5pts)

Toutes les mesures sont réalisées à $25^\circ C$, température pour laquelle $pK_e = 14$.

On considère deux solutions basiques S_1 et S_2 de même concentration molaire C .

- S_1 est une solution aqueuse d'une base B_2 .

- S_2 est une solution aqueuse d'une base B_1 . L'une des deux bases est forte.

On dose séparément un même volume V_B de chacune des solutions S_1 et S_2 par une solution d'acide nitrique HNO_3 (acide fort) de concentration molaire C_A et de $pH = 1,3$.

On note V_A le volume de l'acide ajouté.

Le résultat du dosage des deux solutions basiques S_1 et S_2 sont consignés dans le tableau suivant :

V_A (mL)		0	10	20
pH	Solution S_1	9,20	5,40	3,44
	Solution S_2	13,00	12,40	7,00

-1- Calculer la concentration molaire C_A de la solution d'acide nitrique.

-2- -a- Comparer les forces des deux bases B_1 et B_2 . Identifier la base forte.

-b- Déduire la concentration molaire C_B des deux solutions basiques.

-3- -a- Préciser, en le justifiant, le volume V_{AE} de la solution d'acide ajouté à l'équivalence.

-b- En déduire le volume initial V_B de chacune des solutions S_1 et S_2 .

-c- Déterminer le pK_a du couple associé à la base faible.

-4- -a- Ecrire l'équation-bilan de la réaction entre la base faible et l'acide nitrique.

-b- Montrer que cette réaction est totale.

-5- Suite à l'ajout d'un même volume V_A d'acide après l'équivalence, à chacune des solutions basiques S_1 et S_2 , la valeur du **pH** du mélange reste la même pour les deux dosages.

-a- Justifier ce résultat.

-b- Sachant que cette valeur du **pH** est égale à $(2 - \log 2)$, déterminer le volume V_A d'acide versé après l'équivalence.

Physique: (11 pts)

Exercice n: 1 (5,5 pts)

Une lame vibrante communique à l'extrémité **S** d'une corde élastique tendue horizontalement, un mouvement vibratoire sinusoïdal d'équation:

$$y_s(t) = a \cdot \sin(2\pi Nt + \varphi) \text{ avec } N = 50\text{Hz} \text{ et } a = 2 \cdot 10^{-3}\text{m}.$$

L'autre extrémité de la corde **B** est munie d'un dispositif d'absorption empêchant toute réflexion.

A la date $t=0\text{s}$ la source **S** commence son mouvement.

-1- -a- Préciser avec justification si l'onde est transversale ou longitudinale?

-b- Qu'observe-t-on si on éclaire la corde par une lumière stroboscopique de fréquence $N_e = \frac{N}{2}$.

-2- L'aspect de la corde à une date t_1 est donné par la figure-1 ci-dessous: Déduire de la figure les valeurs de.

-a- la longueur d'onde λ .

-b- l'instant t_1 .

-c- montrer que La célérité de propagation v est $5 \text{ m} \cdot \text{s}^{-1}$.

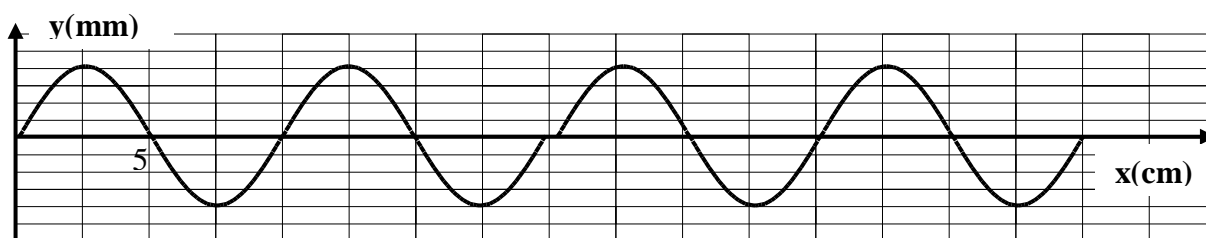
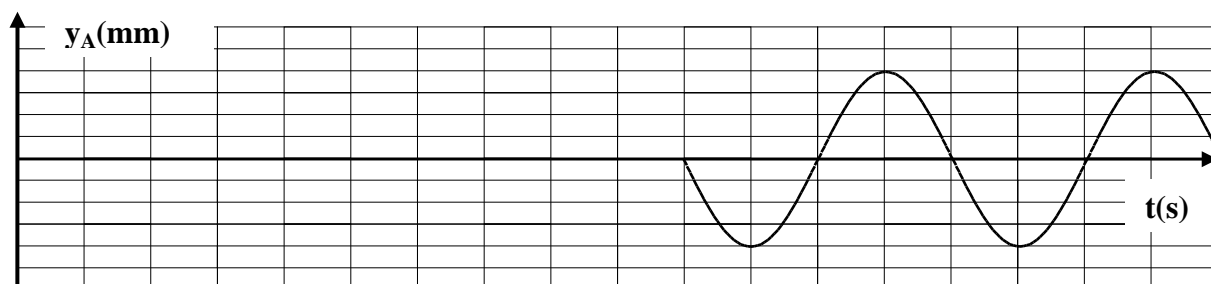


Figure-1-

-3- La variation en fonction du temps de l'élongation d'un point **A** de la corde situé à la distance x_A de la source **S** est donnée par la figure-2 ci dessous :



-a- Déduire la position x_A du point **A**.

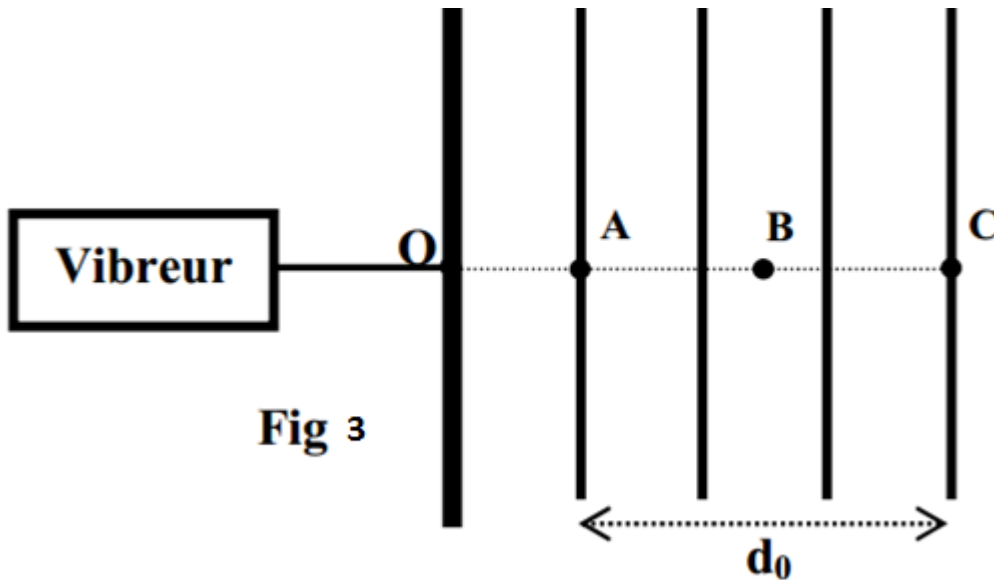
-b- Représenter sur la figure-2- avec justification les vibrations de **S** au cours du temps. Comparer les vibrations de **S** et **A**.

-c- Ecrire l'équation horaire du mouvement du point **A**, déduire celle de la source **S**.

-d- Déterminer le premier instant t_A pour le quel le point **A** à une élongation " $\frac{a}{2}$ " se déplaçant dans le sens positif.

Exercice n: 2 (5,5 pts)

Une lame vibrante **L**, de fréquence **N** réglable, excite la surface libre de l'eau d'une cuve à ondes. Cette excitation donne naissance à une onde mécanique progressive rectiligne qui se propage à la surface de l'eau avec une célérité **v**. Pour assurer l'immobilité apparente de la surface de l'eau dans la cuve à ondes, on utilise un stroboscope de fréquence **N_e** réglable. A un instant **t₁** donné, et pour une fréquence **N₁** de la lame **L**, l'immobilité apparente de la surface de l'eau est obtenue pour une fréquence **maximale N_e** du stroboscope égale à **20 Hz**. La surface de l'eau à l'instant **t₁** est schématisée, sans échelle, sur la **figure-3**.



Les lignes de la **figure-3** représentent les lieux des points d'élongation maximale de la surface de l'eau. Les points **A**, **B** et **C** de la **figure-3** sont des points particuliers du milieu de propagation et situés sur le même prolongement.

- 1- Justifier que la valeur de **N₁** est **20Hz**.
- 2- -a- Déterminer la valeur de la longueur d'onde **λ** de l'onde qui se propage, sachant que la distance entre **A** et **C** est **d₀ = 3,6 cm**.
- b- En déduire la valeur de la célérité **v** de l'onde qui se propage.
- c- Montrer que la distance **d₁** parcourue par l'onde à l'instant **t₁** est : **d₁ = 4,25λ**. En déduire la valeur de **t₁**.
- 3- Préciser l'état de vibration de chacun des points **B** et **C** par rapport au point **A**, en se basant sur la valeur de la longueur d'onde **λ**.
- 4- -a- Ecrire l'équation horaire d'un point **M** situé, au repos, à une distance **d** du point **A**, sachant que l'équation horaire de **A** est: **y_{A(t)} = 2.10⁻³.sin(40πt)**, en m, pour **t ≥ 0**.
- b- Donner l'équation horaire de **M** pour **d = 2,7cm** et son état de vibration par rapport au point **A**.
- 5- Déterminer la valeur qu'on doit donner à la fréquence **N** de la lame vibrante pour que **B** soit le premier point qui vibre en phase avec **A**.