

LYCÉE EL FAOUAR	DEVOIR DE CONTRÔLE N°1	CLASSE : 1 ^{ère} S 2
ANNÉE SCOLAIRE : 2016 / 2017		DURÉE : 1 HEURE
SCIENCES PHYSIQUES		PROF : FRAJ

NOM & PRÉNOM :

Note : / 20

CHIMIE (8 points)

Exercice N°1 (2,25 points)

1- Compléter les phrases suivantes par les mots qui conviennent :

phase – organique – hétérogène – inorganique – homogène.

- ❖ Un mélange est ditlorsque, à l'œil nu, on ne distingue pas ces différentes parties.
- ❖ Un mélange est ditlorsque, à l'œil nu, on distingue au moins deux parties parmi ces différentes parties.
- ❖ Dans un mélange chaque partie observée représente une
- ❖ Un corps purcontient du carbone.
- ❖ Un corps purne contient pas généralement du carbone.

2- Compléter le tableau suivant en marquant une croix (x) dans la colonne correspondante.

Substance	Corps pur	Mélange	Alliage
Jus d'orange
Or (18 carats)
Eau distillée

Exercice N°2 (5,75 points)

1- Le noyau d'un atome porte une charge électrique : $Q_{\text{noyau}} = 46,4 \cdot 10^{-19} \text{ C}$.

a- Calculer la charge du nuage électronique $Q_{\text{électrons}}$ (charge des électrons) de cet atome. Justifier la réponse.

.....

.....

CAP	BAR
A	1,25
A	1
B	0,75

b- Déterminer le nombre d'électrons n de cet atome.

B 0,75

On donne : $e = 1,6 \cdot 10^{-19} \text{ C}$

.....
.....
.....

c- Donner le nom et le symbole de cet atome en utilisant le tableau ci-dessous :

A 0,5

Nom de l'atome	Fer	Cobalt	Nikel	Cuivre	Zinc
Symbole de l'atome	Fe	Co	Ni	Cu	Zn
Nombre d'électrons : n	26	27	28	29	30

2- L'atome précédent peut se transformer en un ion renfermant : $n' = 27$ électrons.

a- Donner la définition d'un ion simple.

A 1

.....
.....

b- Préciser si l'atome correspondant a gagné ou a perdu des électrons.

A 0,5

.....

c- En déduire le type de cet ion (cation ou anion).

A 0,5

.....

d- Donner le symbole de cet ion.

A 0,5

.....

e- Calculer la charge q de cet ion.

B 0,5

.....
.....

3- Calculer la charge du nuage électronique Q' électrons (charge des électrons) de cet ion.

B 0,75

.....
.....

PHYSIQUE (12 points)

Exercice N°1 (5,5 points)

1- Compléter les phrases suivantes :

❖ Lorsqu'un corps des électrons, il se charge positivement.

A 0,5

❖ Lorsqu'un corps des électrons, il se charge négativement.

A 0,5

2- Citer les trois modes d'électrifications.

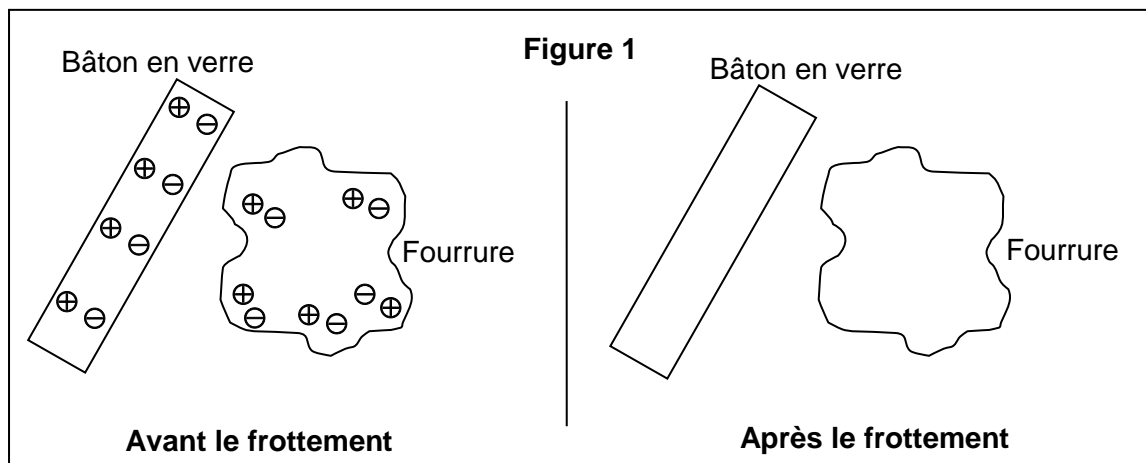
A 1,5

*

*

*

3- Un bâton en verre initialement neutre, frotté par une fourrure, il acquiert une charge électrique : $q = 3,2 \cdot 10^{-19} \text{ C}$ (Figure 1).



a- Préciser, en justifiant, si le bâton de verre a gagné ou a perdu des électrons.

A 0,75

.....
.....

b- Calculer le nombre d'électrons n échangés entre le bâton en verre et la fourrure.

B 0,75

On donne : $e = 1,6 \cdot 10^{-19} \text{ C}$

.....
.....

c- Indiquer sur le schéma de la **figure 1**, après le frottement, le sens de déplacement des électrons entre le bâton en verre et la fourrure.

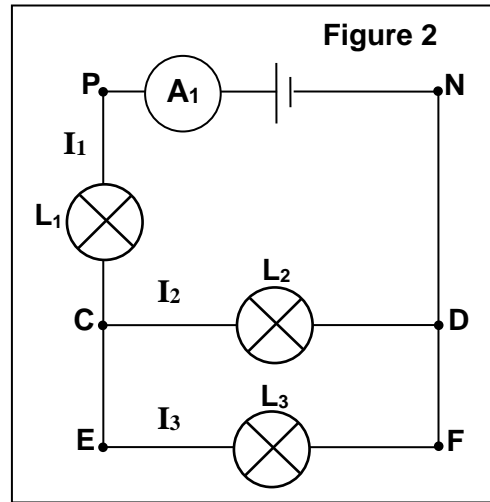
A 0,75

d- Compléter le schéma de la **figure 1**, après le frottement, en indiquant les charges positives et négatives portées par chaque corps.

C 0,75

Exercice N°2 (6,5 points)

1- On considère le circuit électrique représenté sur la **figure 2** ci-contre :



a- Indiquer sur le schéma de circuit les deux pôles du générateur.

b- Représenter sur le schéma de circuit les sens des courants électriques I_1 , I_2 et I_3 qui traversent respectivement les lampes L_1 , L_2 et L_3 .

c- Préciser le mode de branchement (en série ou en parallèle) de deux lampes L_2 et L_3 .

A 0,5

A 0,75

A 0,5

2- Pour mesurer l'intensité du courant électrique I_1 qui traverse la lampe L_1 , on utilise un ampèremètre A_1 comme l'indique la **figure 2**. On obtient les résultats consignés dans le tableau suivant :

Ampèremètre	Lecture (L)	Calibre (C)	Echelle (E)
A_1	20	3 A	100

a- Indiquer sur le schéma de circuit les polarités de l'ampèremètre A_1 .

b- Déterminer l'intensité du courant électrique I_1 qui traverse la lampe L_1 .

A 0,5

B 1

c- L'ampèremètre A_1 utilisé pour mesurer l'intensité du courant I_1 possède les calibres : 3 A ; 300 mA ; 1 A ; 100 mA ; 30 mA. Identifier le meilleur calibre (le plus adéquat) qu'il faut utiliser pour mesurer I_1 .

C 0,75

3- L'intensité du courant électrique qui traverse la lampe L_2 est : $I_2 = 0,4$ A.

a- Énoncer la loi des nœuds.

A 1

b- Nommer les nœuds du circuit.

A 0,5

c- Calculer l'intensité du courant électrique I_3 qui traverse la lampe L_3 . Justifier.

B 1

--	--	--