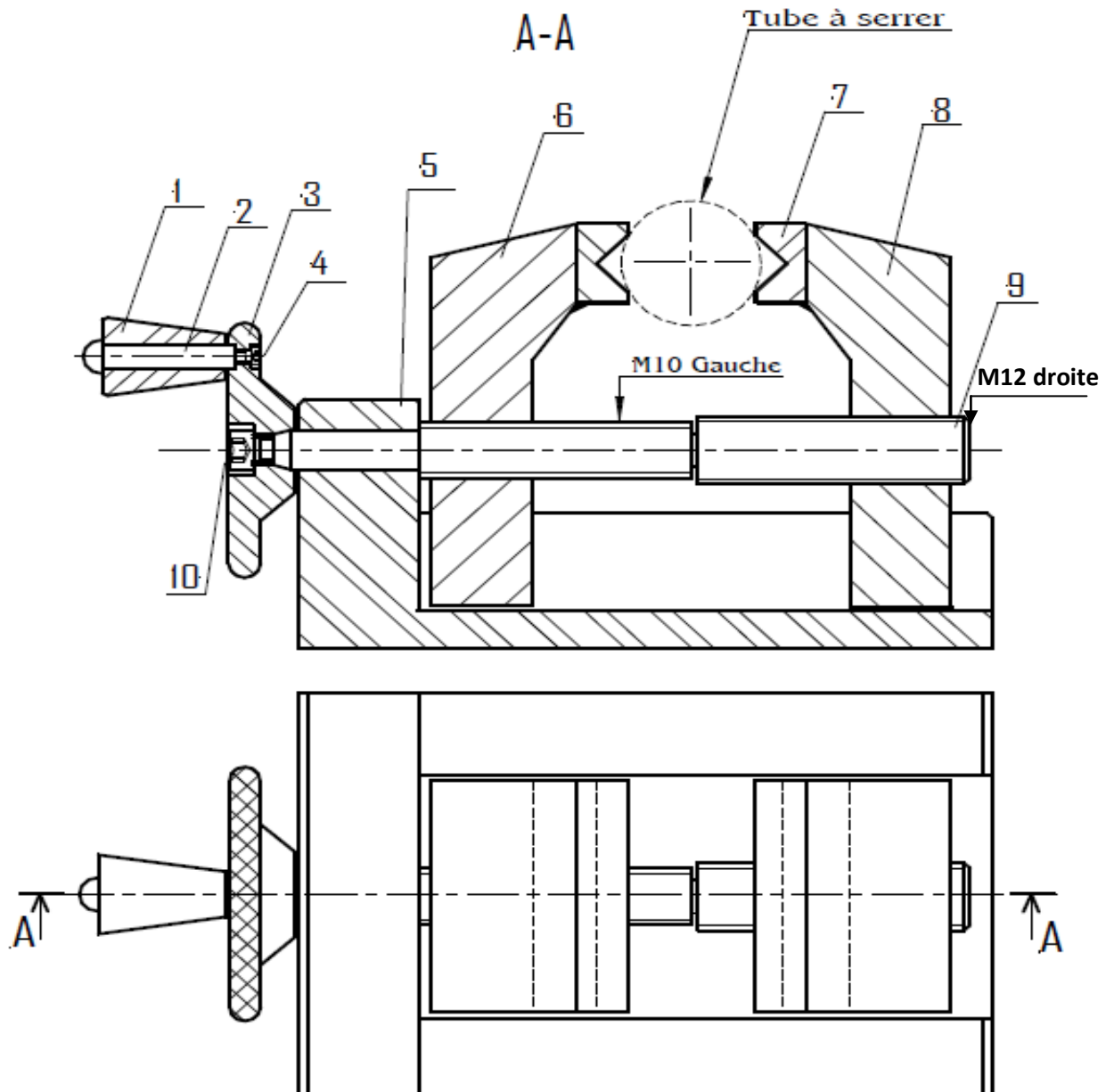



Système technique : Dispositif de blocage des tubes

- **Mise en situation :** Le dispositif de blocage sert à serrer des tubes sur une tronçonneuse.
- **Description :** Le tube métallique à serrer étant en position entre les mors mobiles (6) et (8), l'opérateur agit en tournant le volant de manœuvre (3) par l'intermédiaire de manche (1) jusqu'au blocage de tube.
- **Données:** Dessin d'ensemble en deux vues et sa nomenclature.
 - La vue de face en coupe A-A
 - La vue de dessus.



10	1	Vis	A42	
9	1	Vis de manœuvre	A42	
8	1	Mors mobile droite	A42	Rectifier
7	2	Bride	A42	Moleté
6	1	Mors mobile gauche	A47	Moleté
5	1	Corps	A42	Molé
4	1	Vis	Fonte	
3	1	Volant de manœuvre	A42	Moleté
2	1	Axe de pivot	Acier étiré	
1	1	Manche	Plastique	
N°	Nb	Désignation	Matières	Observations

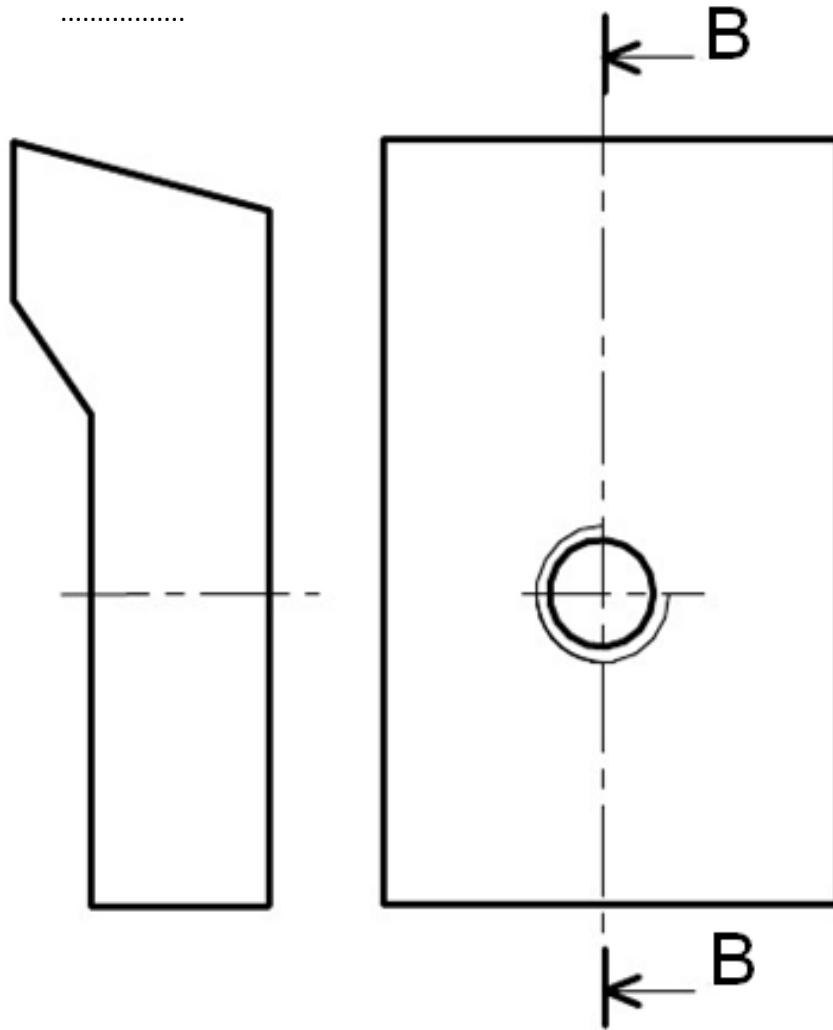
Dispositif de blocage des tubes

	Labo de Technologie manzel mhiri	Echelle 1 : 2
	Nom : Prénom :	Date:...../...../2015

TRAVAIL DEMANDÉ

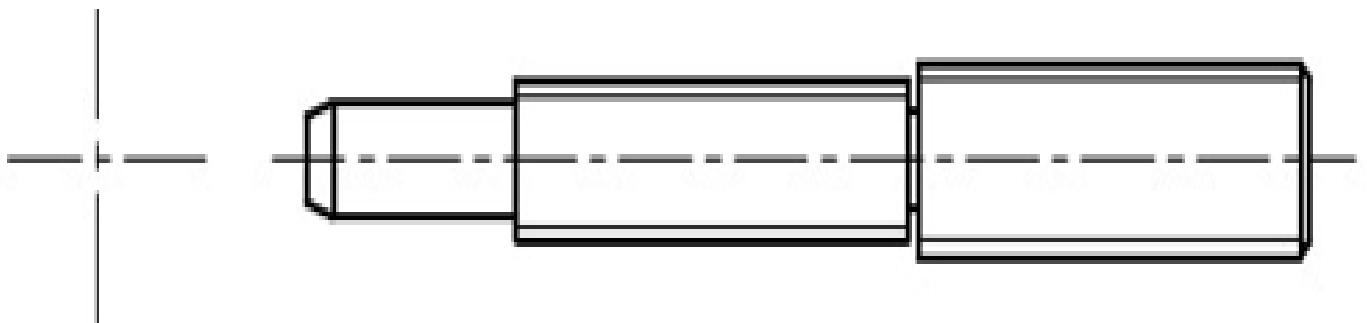
- Colorier sur les deux vues du dessin d'ensemble avec différentes couleurs les pièces (6), (8), (9) et (5): 2pts
- Quel est le type d'usinage réalisé sur la pièce (8 et 6) pour recevoir la vis de manœuvre (9)?: 1pt
.....
- Donner l'utilité du filetage à gauche et du filetage à droite sur la vis de manœuvre (9):.....1pt
.....
.....
- Justifier la forme de deux brides (7):.....1pt
.....
.....
- Donner la fonction des deux Mors mobile droite et gauche:.....1pts
.....
.....
- En quelle matière est la manche (1):..... 1pt.....
Peut-on la remplacer par une autre matière, laquelle ?.....1pt.....
.....
- Compléter sur le dessin du mors mobile (8) ci-contre:..... 8pts
 - La vue de face.
 - La vue de droite en coupe B-B.
 - Faire la cotation de trou taraudé et sa position.

Nom:.....Prénom:.....Classe: 1er S2.....N°



8. Compléter sur le dessin de la vis de manœuvre (9):.....4pts

- La vue de droite par les parties vues seulement
- Faire la cotation de la vis de la cote droite



Nom:.....Prénom:.....Classe: 1er S2.....N°