

NOM..... PRENOM..... N°

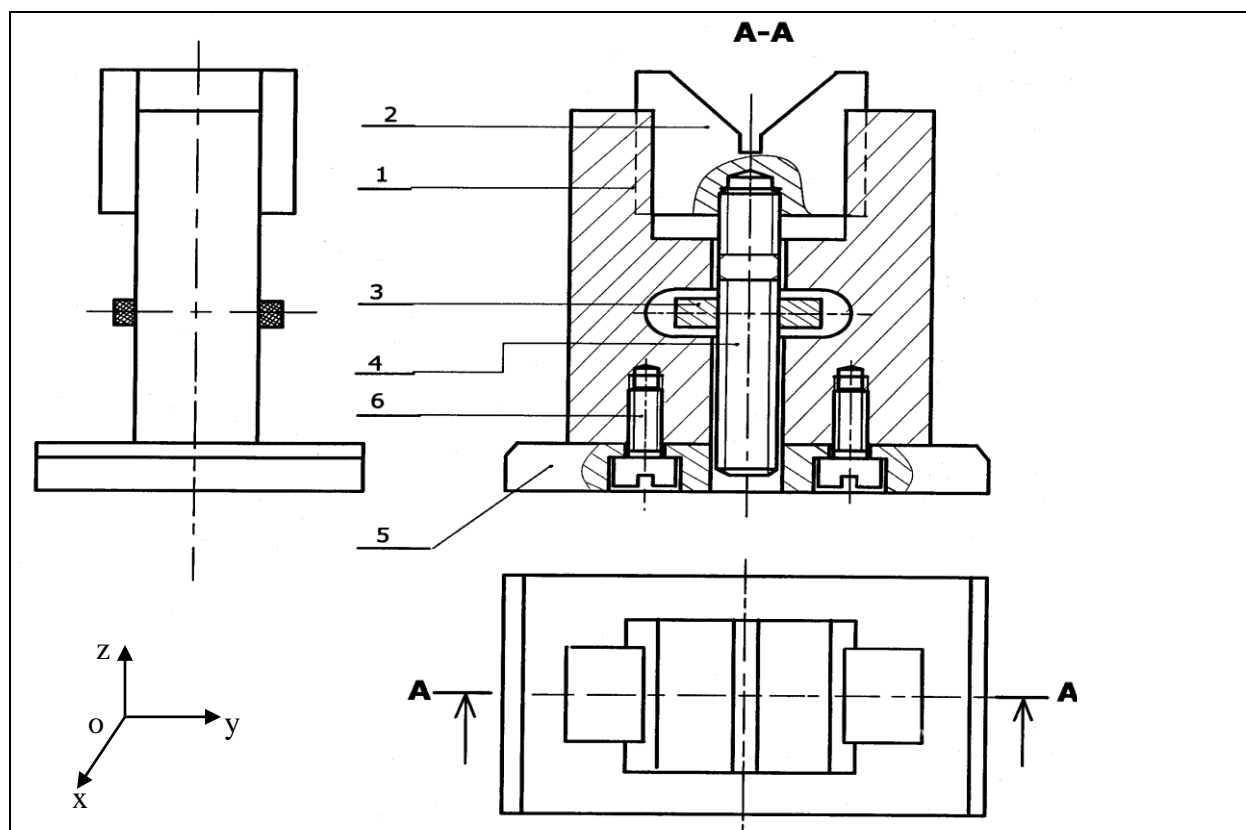
SYSTEME : VE REGLABLE

DOSSIER TECHNIQUE :

Ce mécanisme permet de soutenir et de positionner une pièce de forme cylindrique en vue de son usinage.

On donne e dessin d'ensemble du vé réglable par :

- La vue de face en coupe A-A.
- La vue de dessus.
- La vue de droite.



6	2	Vis à tête cylindrique fondue- M6	E295	Fournie
5	1	Socle	E 295	
4	1	Goujon	E 295	
3	1	Ecrou moleté	E 295	
2	1	Vé de positionnement	E 295	
1	1	Corps	E 295	
Rép	Nb	Désignation	Matière	Observations
Echelle 1/2		VE REGLABLE		

TRAVAIL DEMANDE:

I - Lecture du dessin d'ensemble :

a - Colorier sur les trois vues du dessin d'ensemble les parties visibles de :

- La pièce (2) en rouge et La pièce (5) en vert.

b - Donner l'échelle du dessin de l'ensemble.

c - Donner le nombre de pièces de l'ensemble.

d - Quel outil utilise-t-on pour serrer ou desserrer la vis (6) ?

e - Quel est le rôle de la vis (6).

f - pourquoi la pièce 2 a la forme de la lettre **V** ?

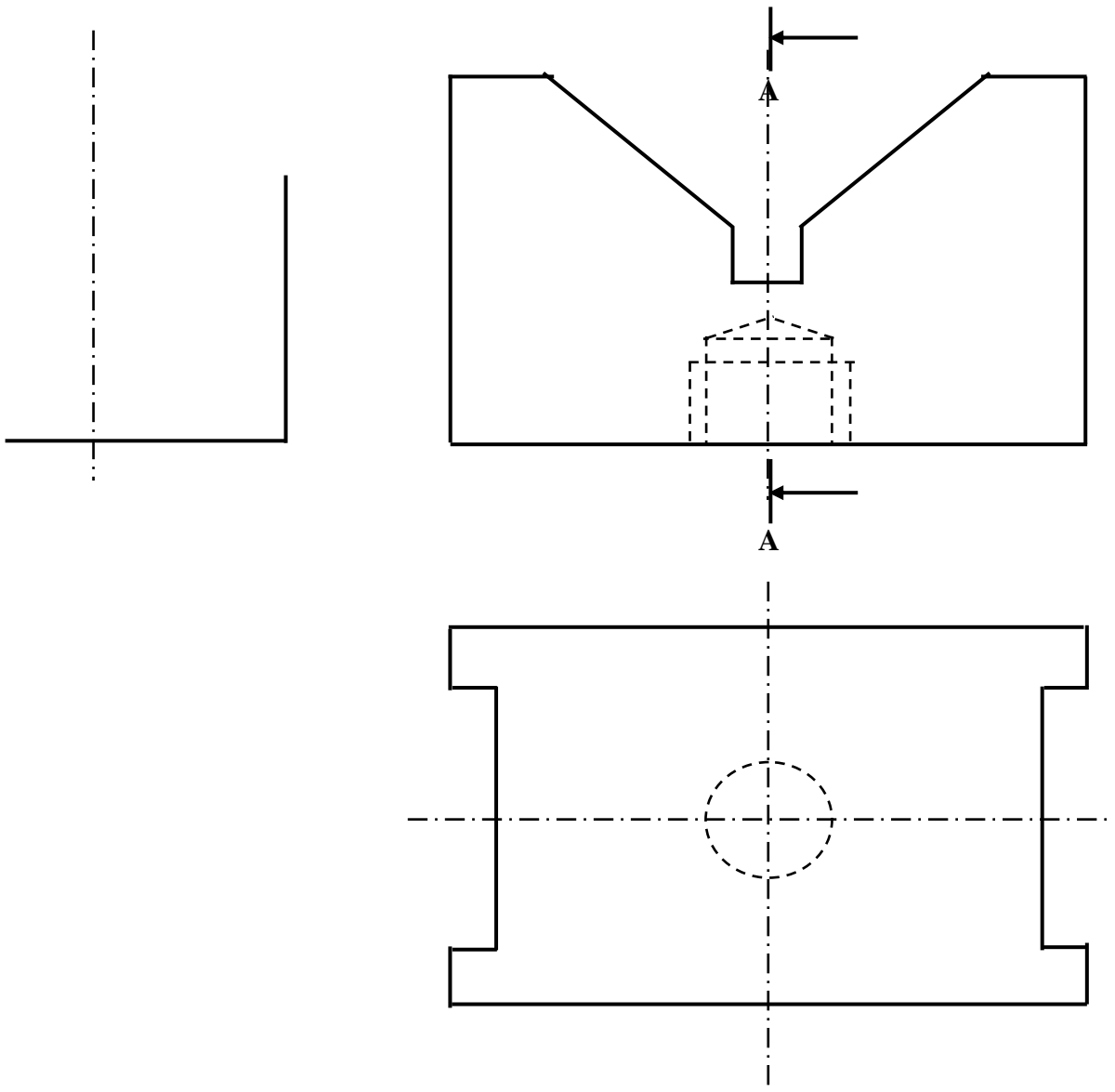
II - Représentation graphique :

1. On donne à l'échelle 3:1 le dessin du vé de positionnement (2) par la vue de face , la vue de droite en coupe A-A et la vue de dessus incomplètes. On demande de :

a - Compléter ces trois vues.

b - Coter l'encombrement de la pièce

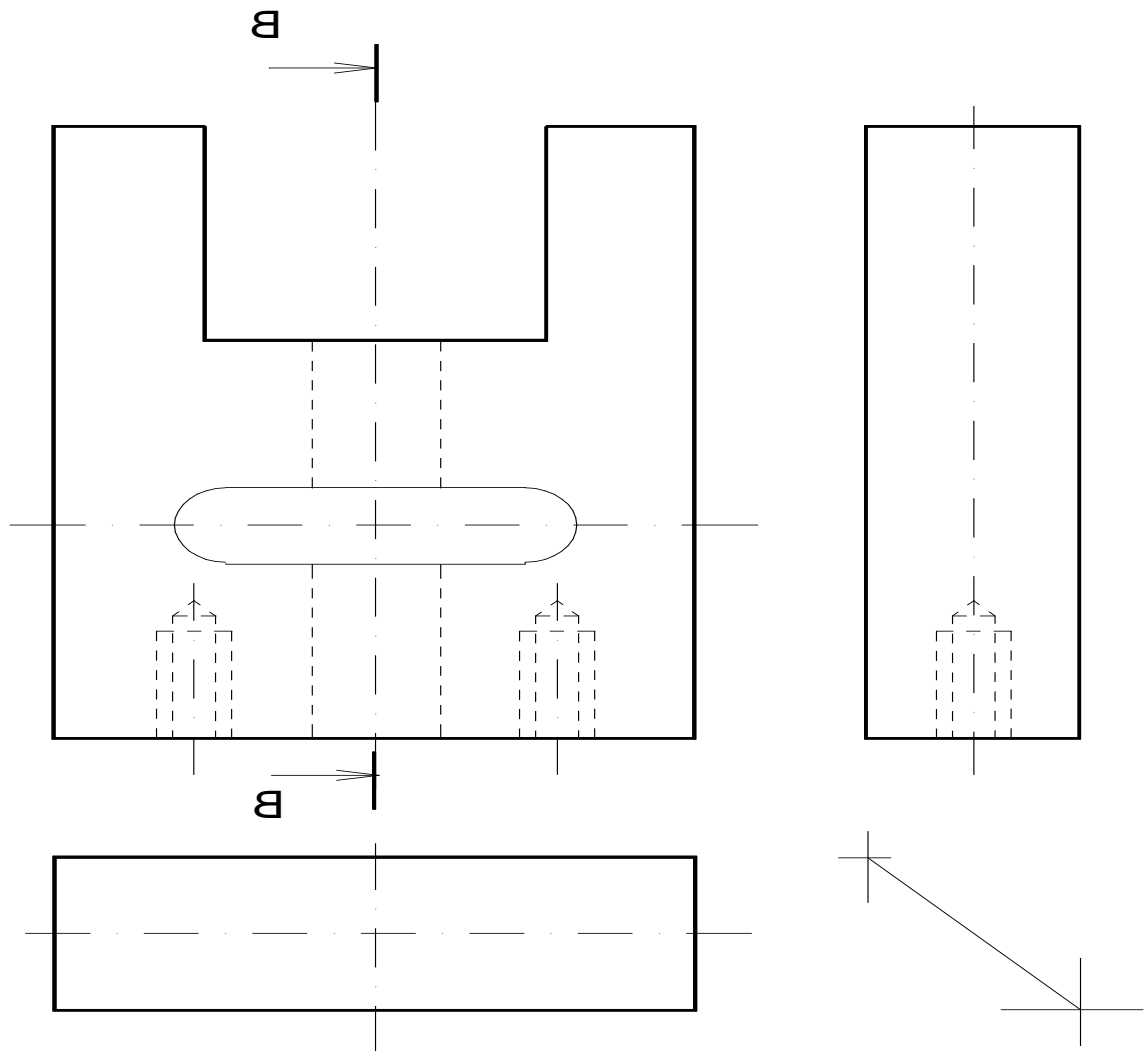
c-Coter le trou taraudé



Nom : Prénom : N° : **PAGE 2 SUR 4**

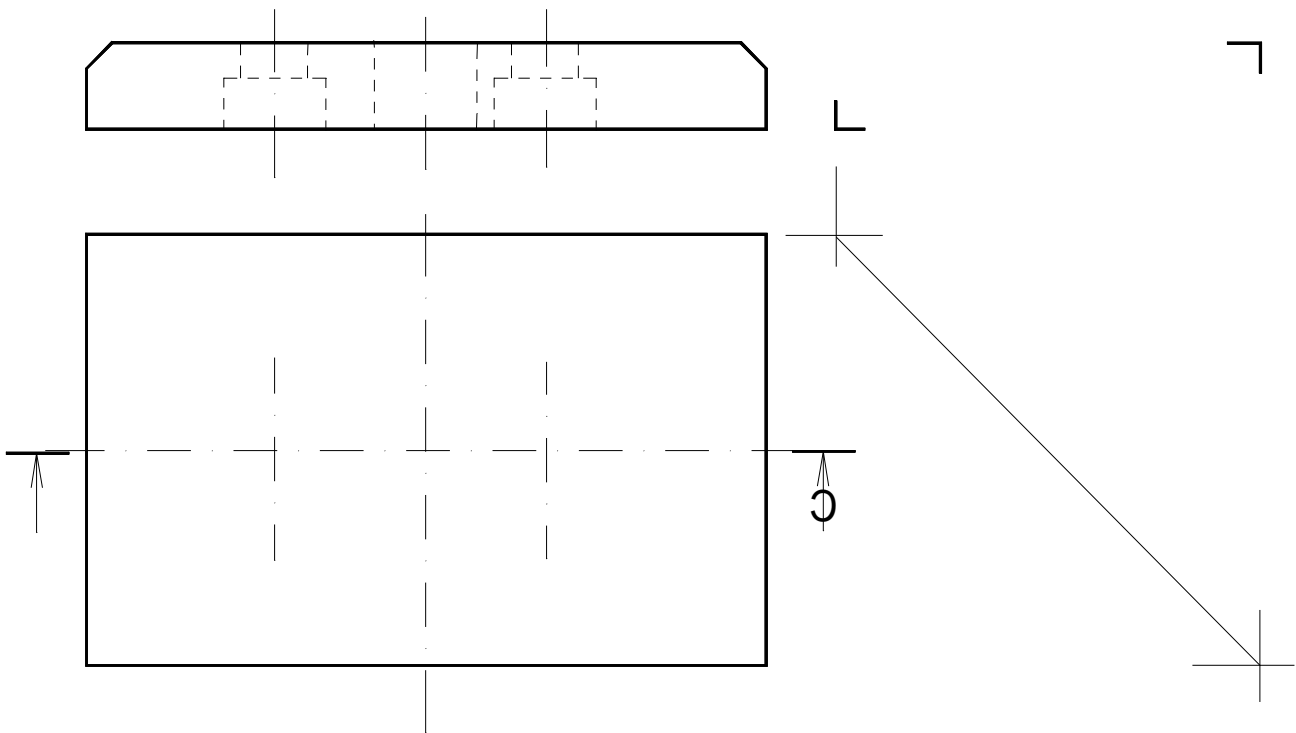
2. On donne le dessin du corps (1) par la vue de face complète, la vue de gauche et la vue de dessus. On demande de:

- Compléter la vue de dessus.
- Compléter la vue de gauche en coupe B-B .



3. On donne le dessin du socle (5) par la vue de face complète (sans coupe simple) et la vue de dessus incomplète. On demande de:

- Compléter la vue de face en coupe C-C.
- Compléter la vue de dessus.
- Compléter la vue de gauche.
- Coter les deux trous (le grand et le petit trou)



c-(question facultatif).

- faire la perspective cavalière du socle (5) suivant les dimensions de la question précédente,3).

avec $K=0.5$ et $\alpha = 45^\circ$.