

Prof : Mr Raouafi . A

Lycée 2 mars 1934 -
Kasserine



Durée : 2 H

Devoir de Synthèse N°1

Matière : Technologie

2^{ème} année secondaire (Sciences)

* Nom :

* Prénom :

2^{ème} Sc

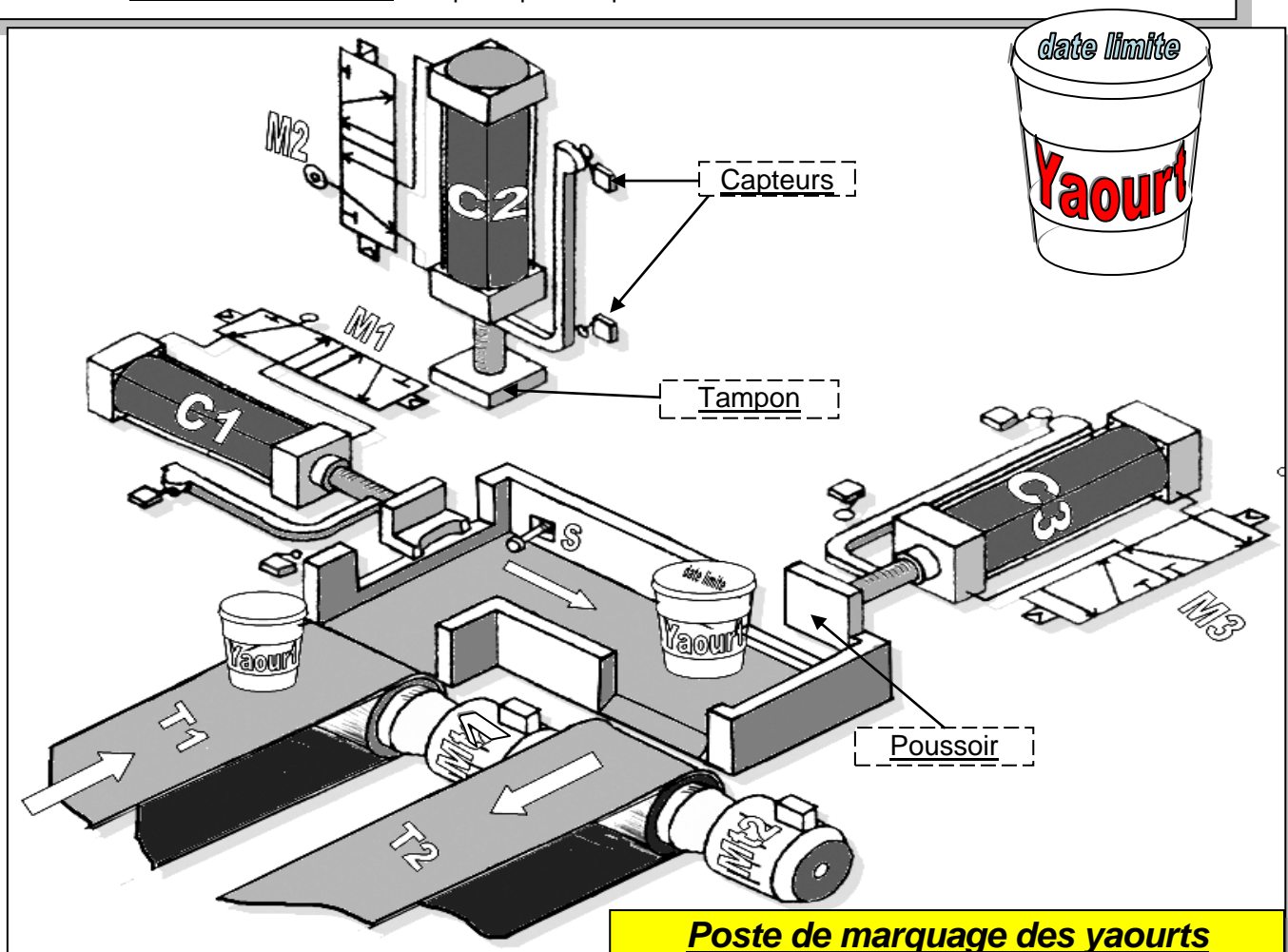
N° :

20

Systeme : Poste de marquage des yaourts

Mise en situation : Le système représenté ci-dessous sert à marquer les boîtes de yaourts (date de fabrication). Selon le cycle suivant :

- ❖ Aménagement des boîtes par le tapis roulant T1.
- ❖ Marquage des boîtes par le vérin C2.
- ❖ Déplacement des boîtes par le vérin C1 (vers le poussoir du vérin C3).
- ❖ Ejection des boîtes par le poussoir du vérin C3.
- ❖ L'évacuation des boîtes marquées par le tapis d'évacuation T2.



Remarque : M1 et M2 : distributeurs des vérins C₁ et C₂ KM₁ et KM₂ : Contacteurs des moteurs Mt₁ et Mt₂.

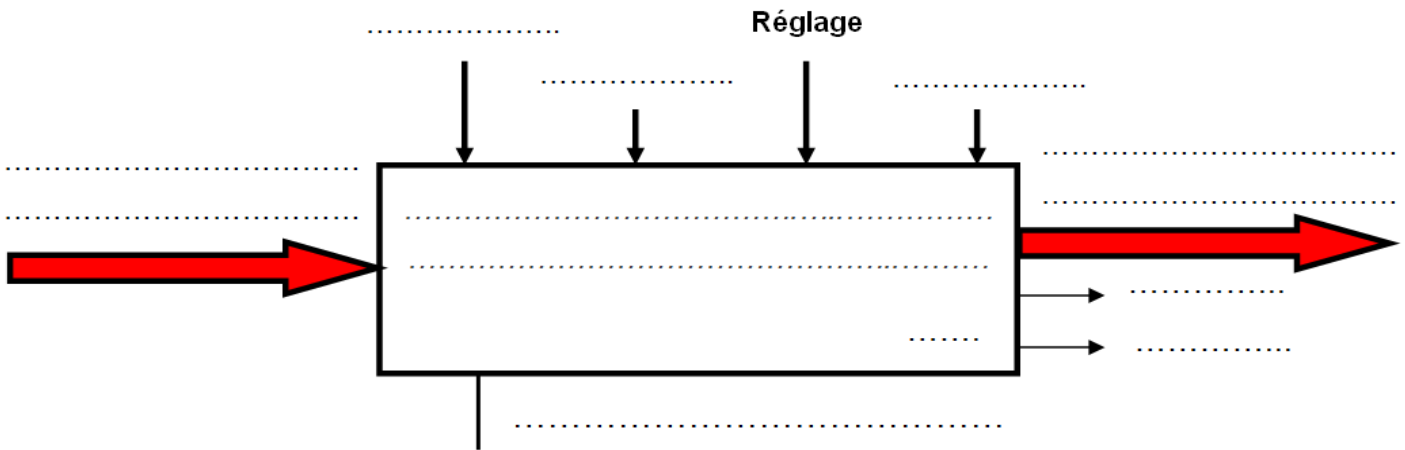
Fonctionnement : L'appuie sur le bouton de départ du cycle (Dcy), démarre le cycle suivant :

- L'avance du tapis T1, par la rotation du moteur Mt₁. (jusqu'à l'action du capteur S).
- Sortie de la tige du vérin C₂ (jusqu'à l'action du capteur L₂₁).
- Rentrée de la tige du vérin C₂ (jusqu'à l'action du capteur L₂₀).
- Sortie de la tige du vérin C₁ (jusqu'à l'action du capteur L₁₁).
- Rentrée de la tige du vérin C₁ (jusqu'à l'action du capteur L₁₀).
- Sortie de la tige du vérin C₃ (jusqu'à l'action du capteur L₃₁).
- Rentrée de la tige du vérin C₃ (jusqu'à l'action du capteur L₃₀).
- Le recul du tapis T2, par la rotation du moteur Mt₂. (jusqu'à l'action du capteur S). Fin du cycle.

I-ANALYSE FONCTIONNELLE D'UN SYSTEME TECHNIQUE

A-ANALYSE DESCENDANT : (4 points)

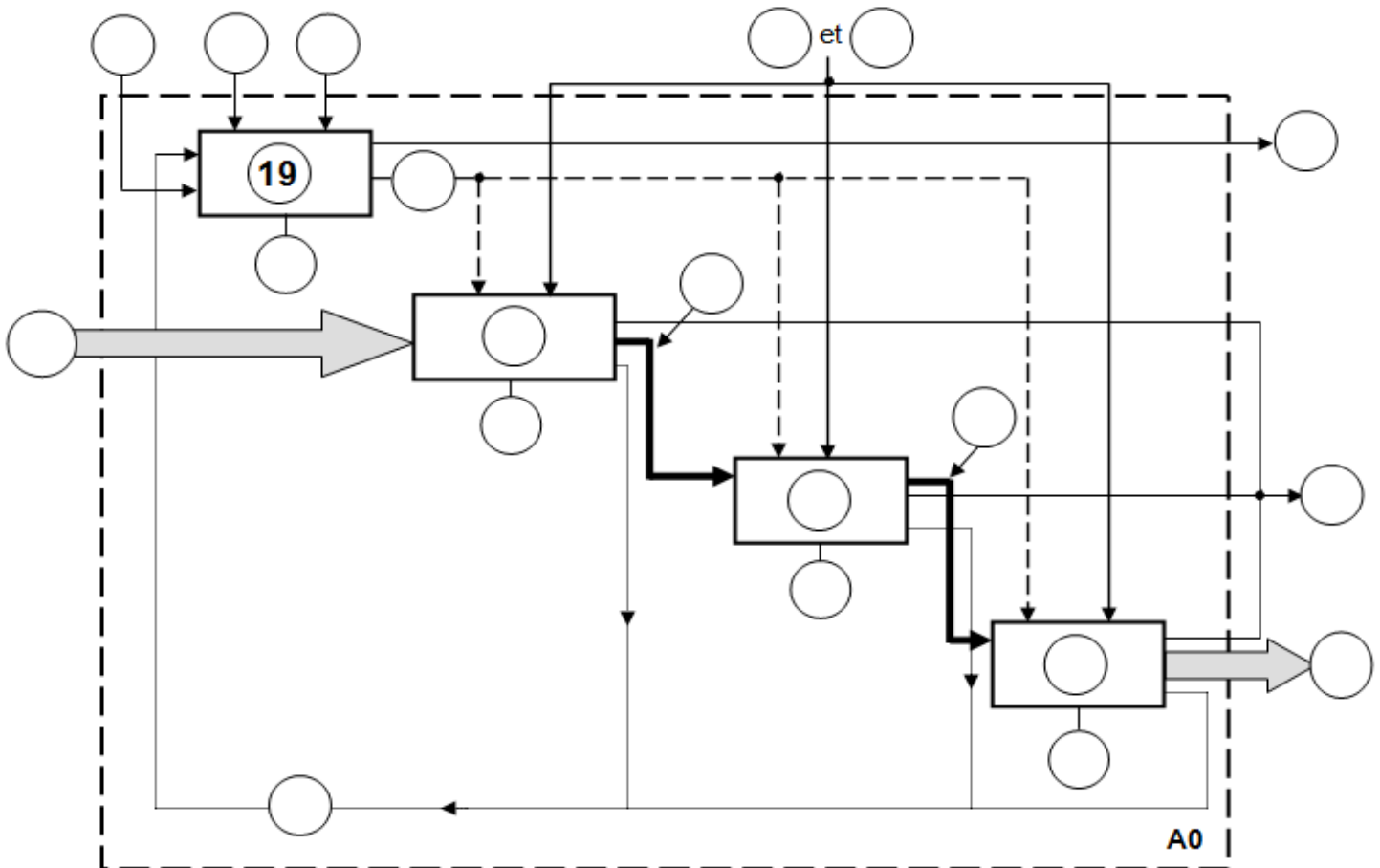
1- Compléter la représentation de la modélisation du système suivant : (1.5 pts)



2- Compléter la représentation graphique du niveau A0, en Plaçant les numéros des termes suivants : (2.5 pts)

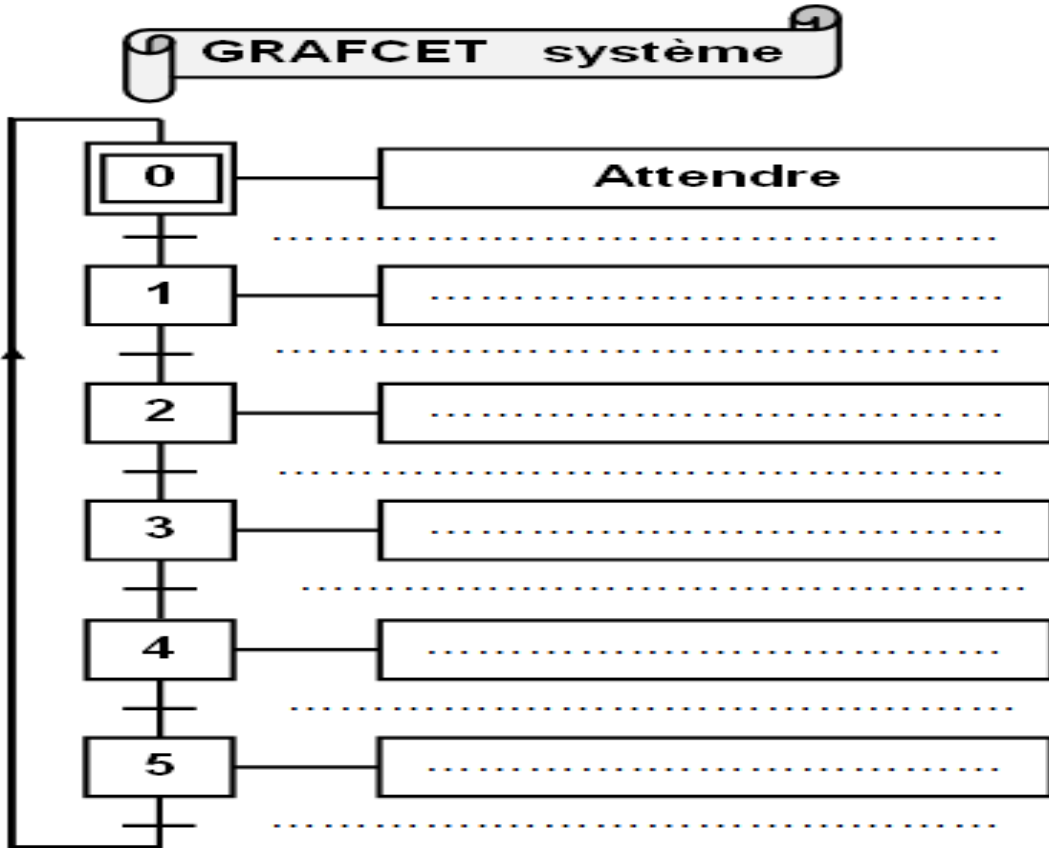
- 1) Programme
- 2) Réglages
- 3) Signalisation lumineuse
- 4) Dispositif d'éjection
- 5) Bruit
- 6) Boîte non marquée
- 7) Énergie pneumatique
- 8) Boîte marquée et non transférée
- 9) Ordre
- 10) Automate programmable

- 11) Boîte marquée (et éjectée)
- 12) Dispositif de marquage
- 13) Transférer la boîte
- 14) Énergie électrique
- 15) Compte rendu
- 16) Exploitation
- 17) Boîte transférée et non éjectée
- 18) Dispositif de transfert
- 19) Gérer le système
- 20) Marquer la boîte
- 21) Éjecter la boîte

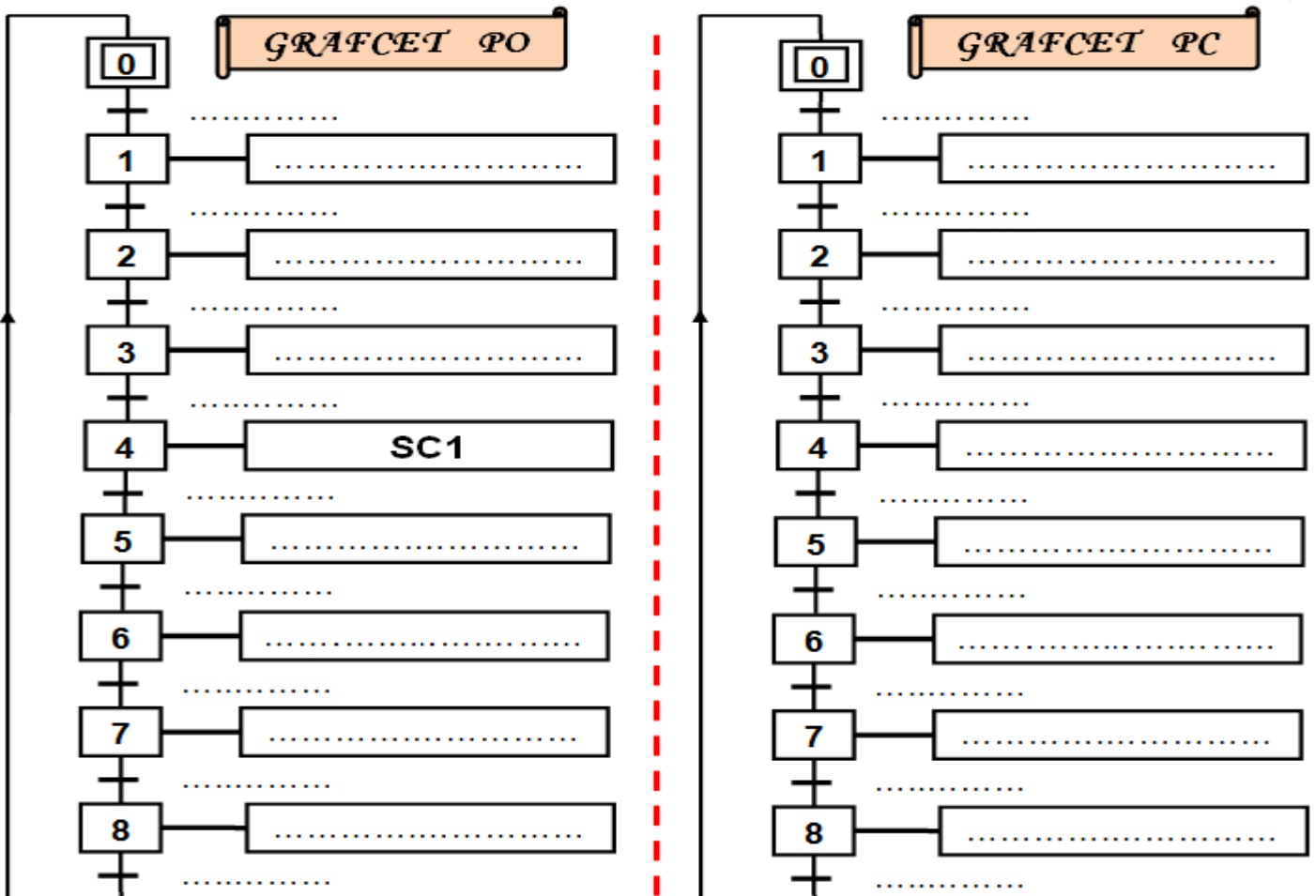


B- GRAFCET : (7 pts)

1- Compléter le GRAFCET du point de vue du système : (2 pts)



2- Déterminer le GRAFCET PO et traduire en GRAFCET PC : (5 pts)

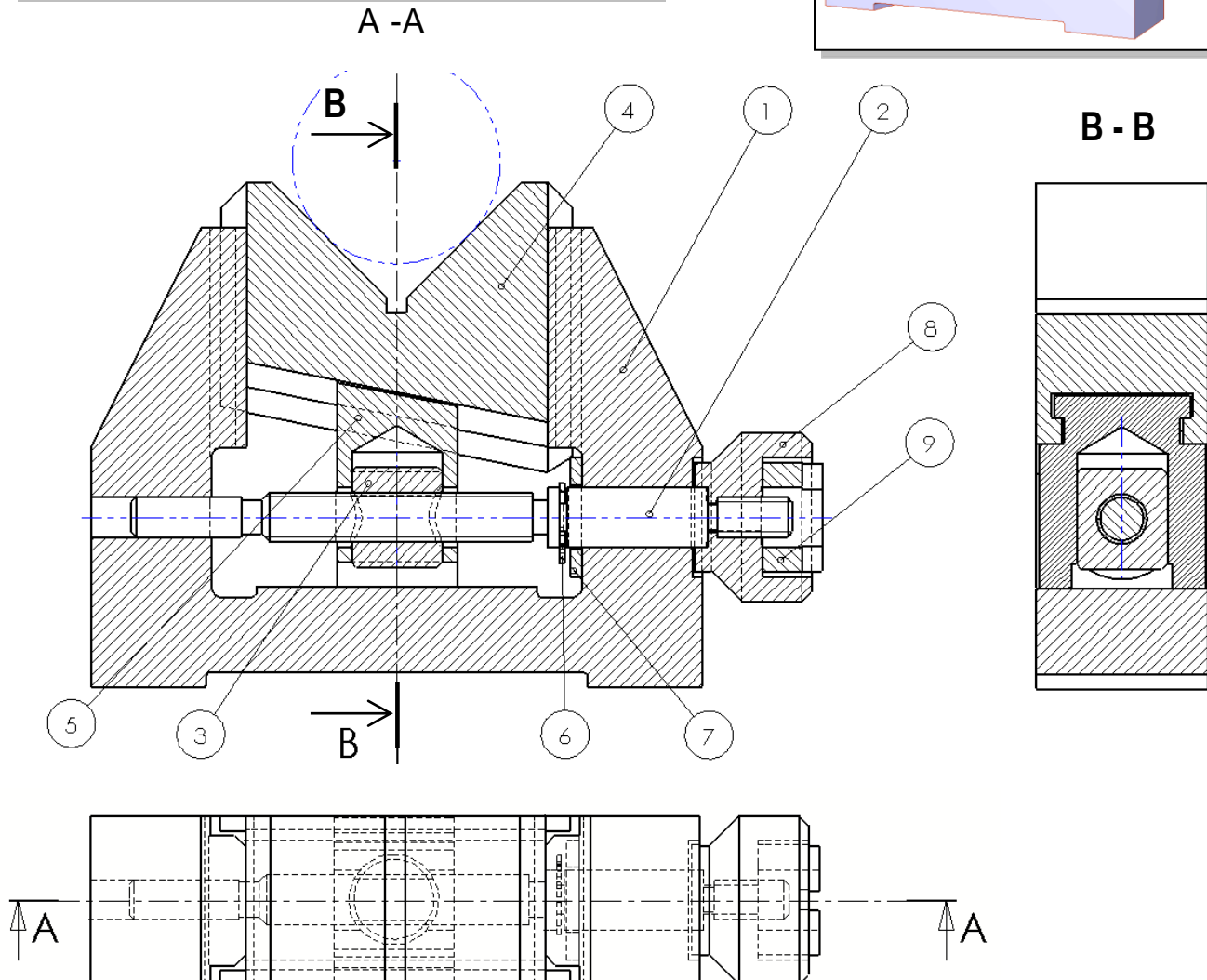
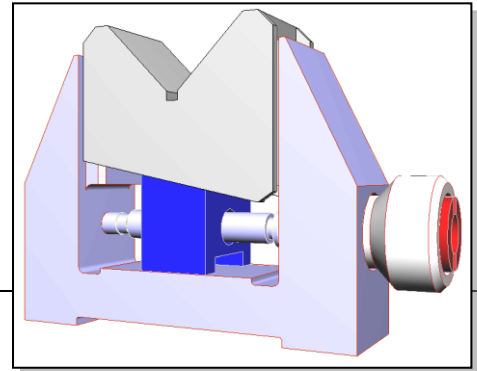


II- DEFINITION GRAPHIQUE D'UN PRODUIT :

Systeme : Vé réglable

Mise en situation :

Le système représente un Vé pour le centrage et le soutien des pièces de forme cylindriques (Différents diamètre) en vue de son usinage.



9	1	Écrou cylindrique	E 335
8	1	Bouton moleté	C 60
7	1	Rondelle plate	Z 6 CN 18-09
6	1	Anneau élastique	
5	1	Coulisseau	E 335
4	1	Vé	C 60
3	1	Écrou	C 60
2	1	Vis de commande	C 60
1	1	Corps	GS 235
Rep	Nb	Désignation	Matière

Vé réglable

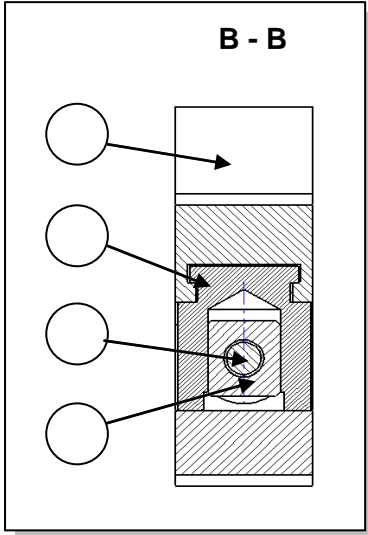
A- DESSIN D'ENSEMBLE : (5 points)

1- Colorier sur le dessin d'ensemble, (les 2 vues en coupe A-A et B-B) avec la même couleur : (0.75 pts)

Corps (1)	Vé (4)	Coulisseau (5)
Vert	Rouge	Bleu

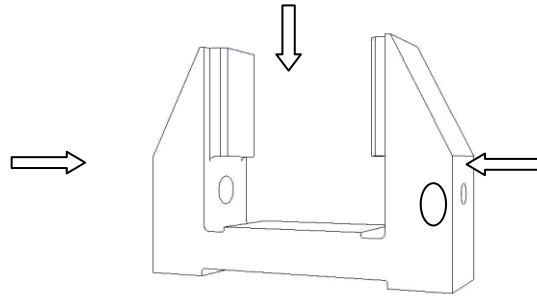
2- On donne la coupe B - B. (voir dessin d'ensemble)

a- Indiquer les repères des pièces sur le dessin ci-dessous : (0.5 pts)

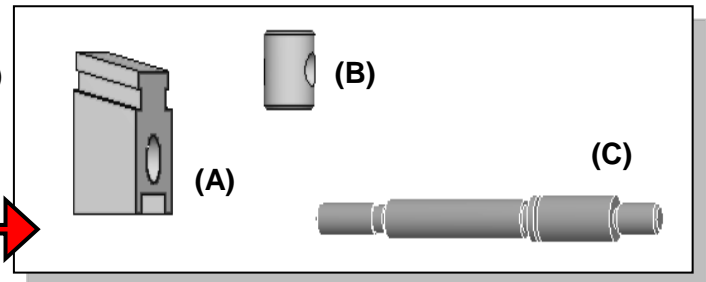
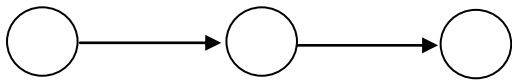


b- Par quel coté se fait le montage de la vis de commande (2), avec le corps (1) ? : (0.5 pts)

En haut	
À gauche	
À droite	



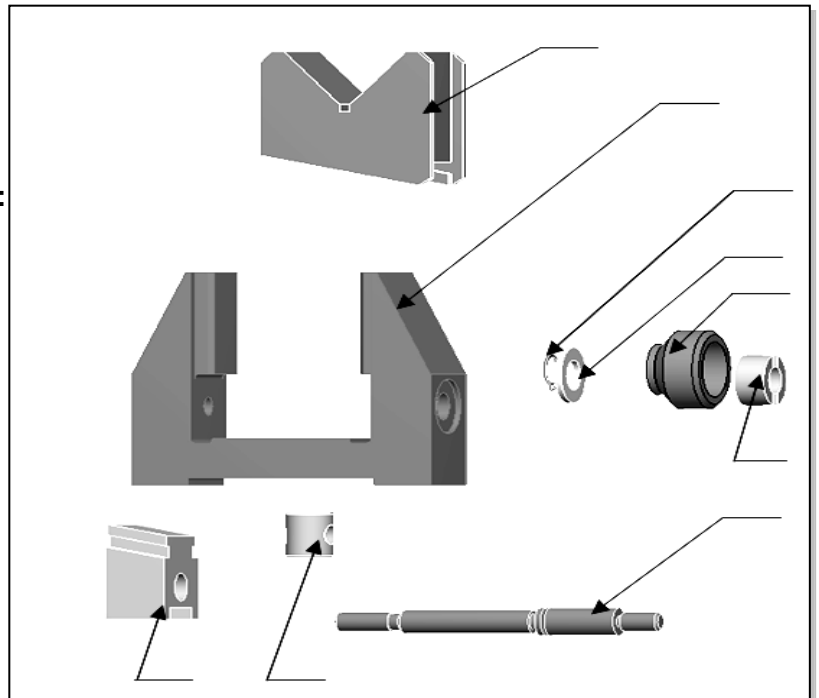
c- Donner l'ordre de montage de ces trois pièces : (0.75 pts)



d- Encercler sur le même dessin les surfaces filetées de la pièce (C) : (0.5 pts)

3- Indiquer les repères des pièces sur l'éclaté : (1 pts)

4- Donner le rôle de l'anneau élastique (6) : (0.5 pts)



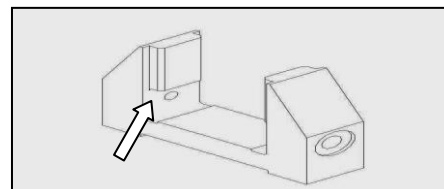
5- Le coulisseau (5) est une pièce :

Cylindrique	
Prismatique	
Sphérique	

(0.25 pts)

6- Quel est le nom de l'usinage réalisé sur la pièce (1) ? :

Trou borgne	
Taraudage	
Trou débauchant	

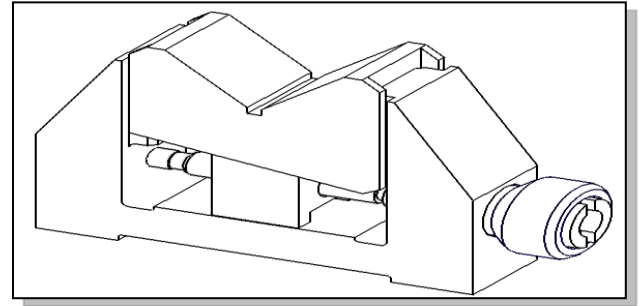
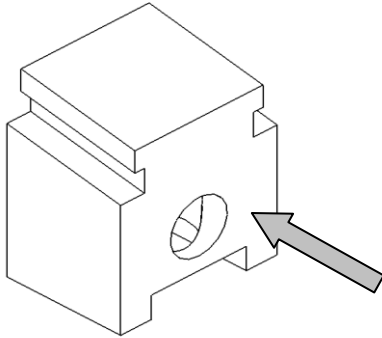


(0.25 pts)

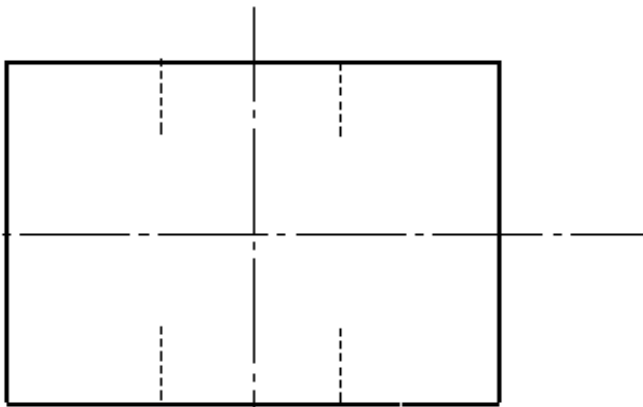
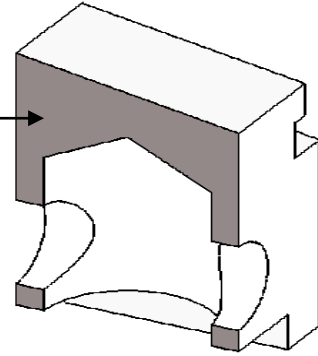
B- DESSIN DE DEFINITION : (4 points)

On demande de compléter :

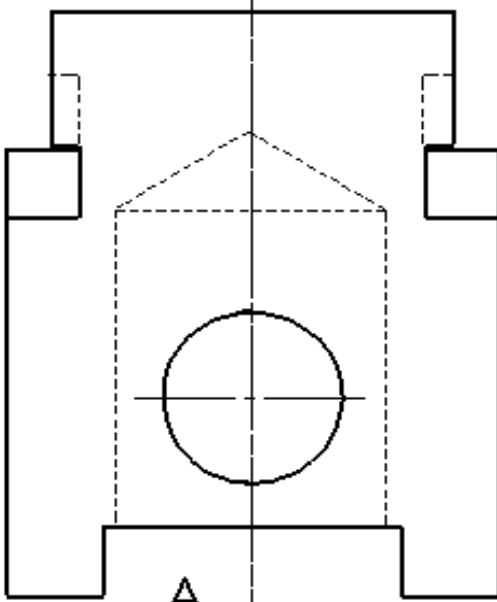
- ☞ La vue de face.
- ☞ La vue de gauche en coupe A-A.
- ☞ La vue de dessous.



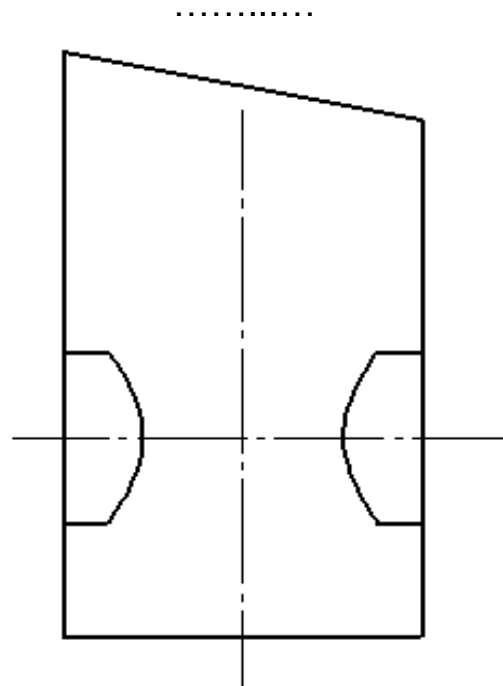
Vue en coupe



A



A



Bon travail.