


Ministère de l'éducation  Lycée rue Taieb Elmhiri Menzel Temime	Classe : 1 S 3	Pr : T.BACCARI	AS : 2015/2016
	DVOIR DE CONTROLE N°1 EN SCIENCES PHYSIQUES		
	Date : Mardi 10.11.15	Heure : 10 H	Durée : 1 H
	NOM & PRENOM :		N° :

Contenu	Barème
CHIMIE : 8 points	
Exercice n°1 : 4,5 points	
1) L'atome d'aluminium (Al) renferme 13 électrons. a) Calculer la charge électrique des électrons de cet atome. On donne la charge élémentaire : $e = 1,6 \cdot 10^{-19} \text{ C}$	0,75
b) Déduire en justifiant, la charge de son noyau.	0,75
2) Cet atome peut perdre trois électrons. a) Qu'appelle-t-on l'entité chimique obtenue ?	0,75
b) Donner son symbole et calculer sa charge électrique.	0,75
3) L'ion nitrate renferme un atome d'azote (N) et un nombre x d'atomes d'oxygène (O). Cet ion porte une seule charge négative. a) Dire, en le justifiant, s'il s'agit d'un ion simple ou d'un ion polyatomique ; anion ou cation.	0,75
b) L'ion nitrate est d'atomicité égale à quatre. Déterminer le nombre d'atomes d'oxygène et écrire la formule de cet ion.	0,75

Exercice n°2 : 3,5 points

1) Compléter les phrases suivantes :

- a) L'unité de la quantité de matière est la, son symbole est **0,50**
- b) Une mole d'atomes contient atomes. **0,50**
- c) La masse molaire atomique d'un élément est la masse d'une d'..... de cet élément. **0,50**

2) On considère un métal (M) formé par des atomes de fer.

La quantité de matière de fer dans ce métal, est $n = 0,1 \text{ mol}$.

a) Qu'est-ce qu'un atome ?

0,50

b) Déterminer le nombre d'atomes de fer constituant le métal (M).

0,75

c) Déterminer la masse m du métal.

0,75

On donne :

- Le nombre d'Avogadro : $N = 6,02 \cdot 10^{23}$
- La masse molaire du corps pur : $M = 74 \text{ g} \cdot \text{mol}^{-1}$

PHYSIQUE : 12 points

Exercice n°1 : 6 points

1) Enoncer le principe d'interaction électrostatique.

2,00

2) En déduire le type d'interaction qui se produit lorsqu'on rapproche l'extrémité d'un corps vitreux électrisé par frottement à l'aide du drap de l'extrémité d'un corps résineux électrisé par frottement à l'aide d'une peau de lapin.

2,00

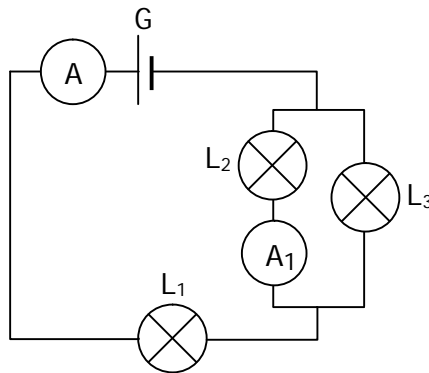
- 3) Compléter les cellules du tableau ci-dessous par l'un des mots suivants : « attraction » ; « répulsion ».

	corps de charge positive	Corps non chargé	Corps de charge négative
corps de charge positive			
Corps non chargé			
Corps de charge négative			

2,00

Exercice n°2 : 6 points

On considère le circuit électrique de la figure suivante formé par trois lampes identiques, deux ampèremètres et un générateur qui débite un courant d'intensité $I = 0,8 \text{ A}$.



- 1) Qu'est-ce qu'un circuit électrique ?

1,00

- 2) Donner le type (série, parallèle ou mixte) du circuit étudié.

1,00

- 3) Représenter sur le schéma du circuit le sens du courant dans chaque branche.

1,00

- 4) Par application de la loi des nœuds, déterminer les intensités I_2 et I_3 des courants qui circulent respectivement dans les lampes L_2 et L_3 .

1,50

- 5) L'ampèremètre (A) possède les calibres: 3A ,1A, et 500 mA. Son cadran comporte 30 divisions et 100 divisions. Quel est le calibre qui donne une meilleur lecture de l'intensité I du courant ? En déduire l'échelle le mieux adapté.

1,50