

Devoir de Synthèse N°1

Proposé par l'enseignant

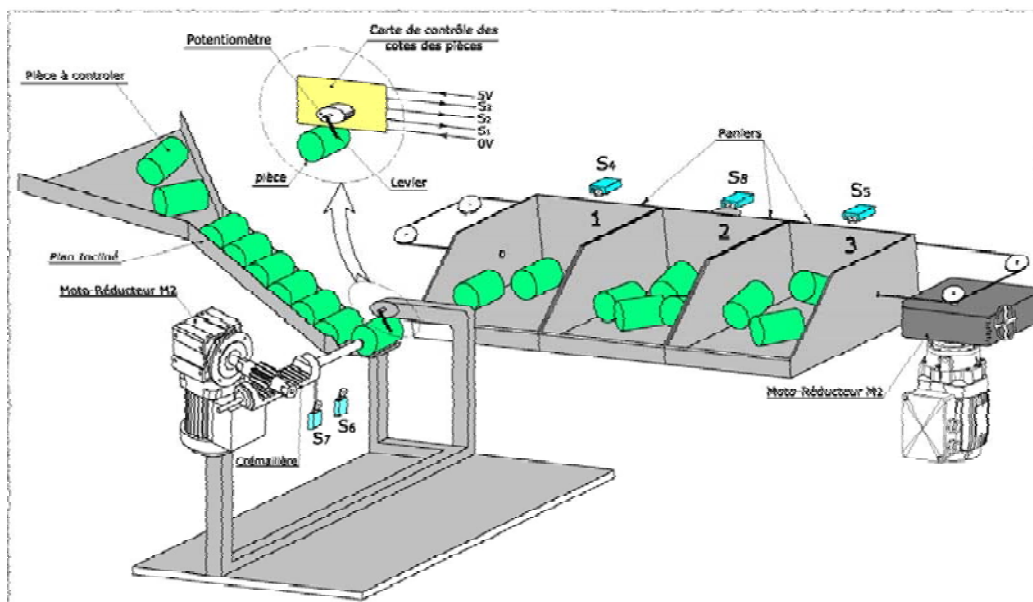
M^R BEN ABDALLÂH MAROUAN

Classe : 4^e Sciences Techniques 3

Pour la date de : Mardi 09 - Décembre - 2014

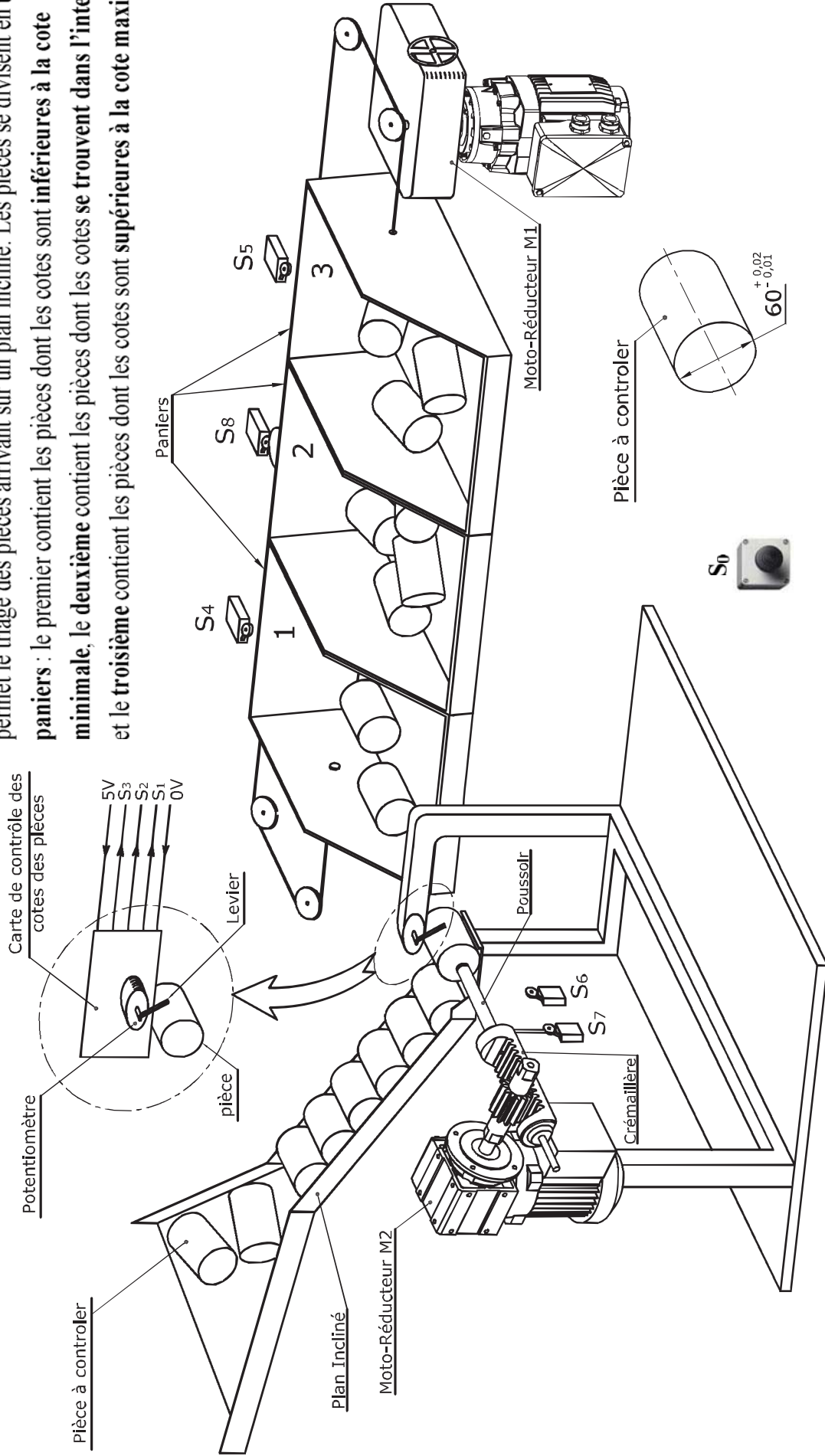
SYSTÈME D'ÉTUDE

SYSTÈME DE TRIAGE AUTOMATIQUE



Année Scolaire : 2014-2015

I- PRÉSENTATION GÉNÉRALE DU SYSTÈME : Le système représenté ci-dessous permet le triage des pièces arrivant sur un plan incliné. Les pièces se divisent en **trois paniers** : le premier contient les pièces dont les cotes sont **inférieures à la cote minimale**, le **deuxième** contient les pièces dont les cotes se trouvent dans l'intervalle et le **troisième** contient les pièces dont les cotes sont **supérieures à la cote maximale**.



II- DESCRIPTION DE FONCTIONNEMENT : Lorsque les conditions initiales sont remplies (les paniers sont en position initial et présence d'une pièce libérée), une action sur le bouton départ S_0 provoque le lancement de l'une des trois séquences suivantes :

- ⚡ **Avancer les paniers puis pousser la pièce dans le panier N°1.**
- ⚡ **Pousser la pièce dans le panier N°2.**
- ⚡ **Reculer les paniers puis pousser la pièce dans le panier N°3.**



III-DESCRIPTION DE LA PARTIE COMMANDE :**III.1- Tableau de choix technologique :**

Actions	Actionneurs	Préactionneurs	Capteurs Actionnés à la fin de l'action
Avancer les paniers.	M ₁ : moteur asynchrone triphasé.	KM ₁	S ₄
Reculer les paniers.	M ₁ : moteur asynchrone triphasé.	KM ₂	S ₅
Pousser la pièce.	M ₂ : moteur à courant continu.	KA ₁	S ₆
Libérer une autre pièce.	M ₂ : moteur à courant continu.	KA ₂	S ₇

S₀ : Départ du cycle.
S₁ : Pièce dont les cotes est inférieure à l'intervalle de tolérance
S₂ : Pièce dont les cotes se trouve dans l'intervalle
S₃ : Pièce dont les cotes est supérieure à l'intervalle de tolérance
S₈ : Position initiale des paniers.

III.2- Gestion de système de triage :

Le système de triage automatique est géré par un automate programmable de type TSX 3721 : on donne ci-dessous les tableaux d'affectations.

III.2.a- Affectation des entrées :

Entrées du système	S0	S1	S2	S3	S4	S5	S6	S7	S8
Entrées API TSX 3721	%I1.0	%I1.1	%I1.2	%I1.3	%I1.4	%I1.5	%I1.6	%I1.7	%I1.8

III.2.b- Affectation des sorties :

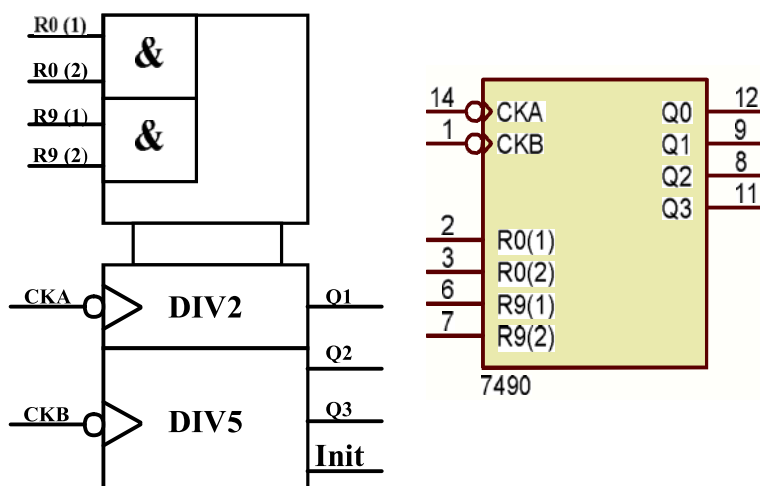
Sorties du système	KM ₁	KM ₂	KA ₁	KA ₂
Sorties API TSX 3721	%Q2.0	%Q2.1	%Q2.2	%Q2.3

III.2.c- Affectation des étapes GRAFCET :

Étapes GRFCET PC	0	1	2	3	4	5	6	7	8	9	10
Mémoires API TSX 3721	M10	M11	M12	M13	M14	M15	M16	M17	M18	M19	M20

III.3- Étude des circuits comptages :

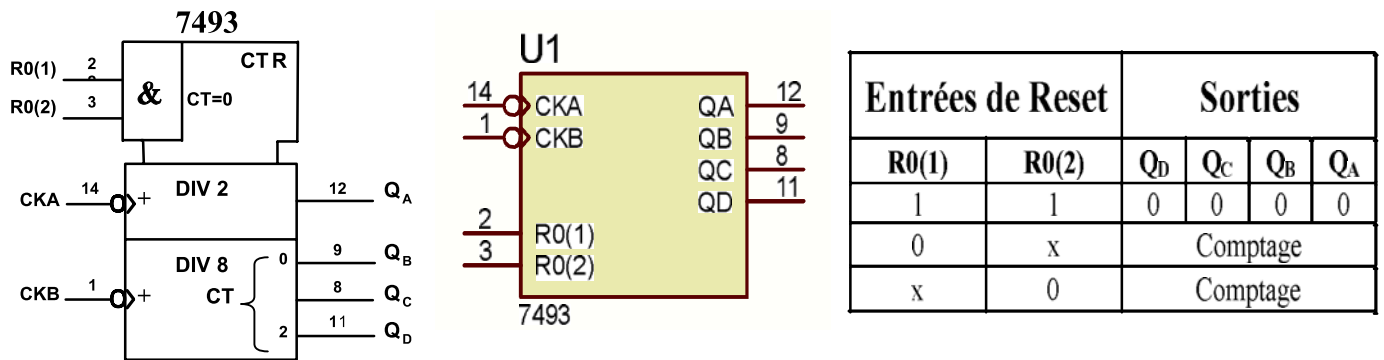
Extrait du document constructeur du circuit intégré 7490 : C'est un compteur BCD



Entrées de remise à zéro				Sorties Q1 à Q4			
R0(1)	R0(2)	R9(1)	R9(2)	Q1	Q2	Q3	Q4
1	1	0	x	0	0	0	0
1	1	x	0	0	0	0	0
x	x	1	1	1	0	0	1
x	0	x	0	Comptage			
0	x	0	x	Comptage			
0	x	x	0	Comptage			
x	0	0	x	Comptage			

x : état indifférent 0 ou 1.
Q1 est reliée à l'entrée d'horloge CKB ⇒ Compteur BCD de 0000 à 1001

Extrait du document constructeur du circuit intégré 7493:
Le circuit 7493 est un compteur binaire à 4 bits comptant de 0 à 15.



Compteur - Décompteur synchrone décimal - binaire « 4029 »

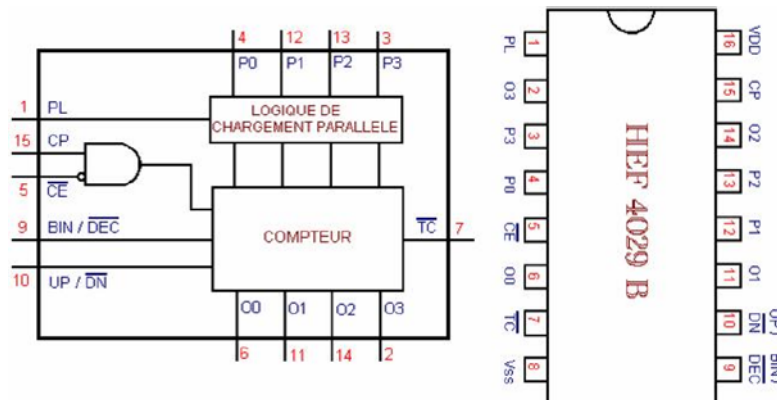
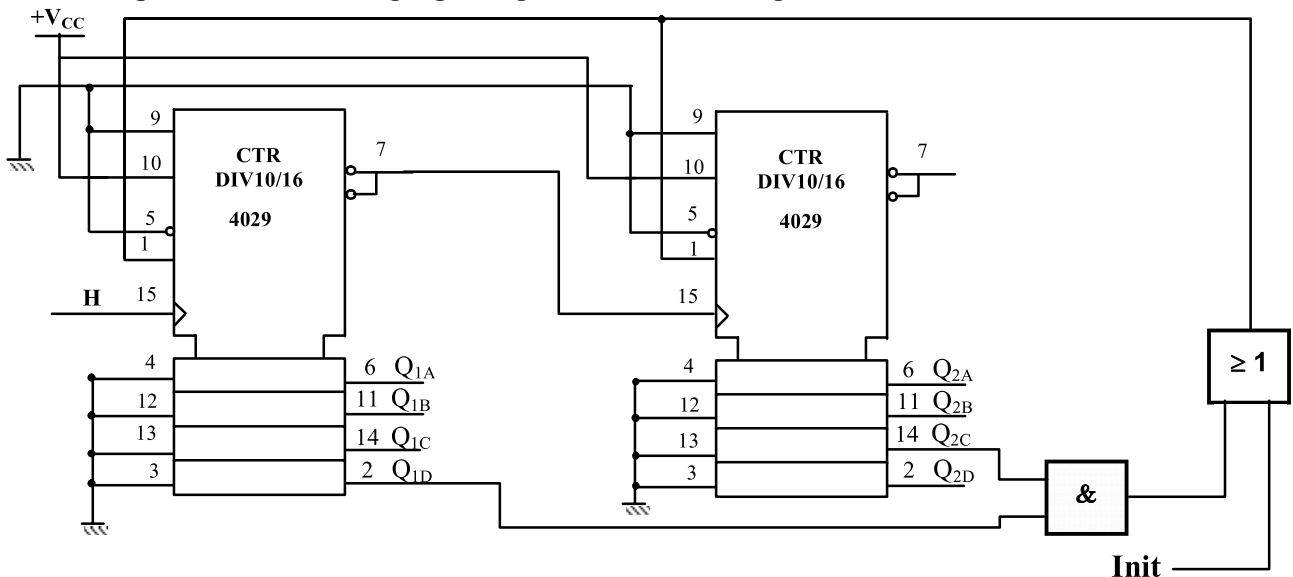


Schéma fonctionnel et brochage du circuit intégré HEF 4029

Tableau de fonctionnement du compteur HEF 4029B.

PL	BIN/DEC	UP/DN	CE	CP	MODE
H	X	X	X	X	Chargement parallèle
L	X	X	H	X	Sans changement
L	L	L	L	↑	décomptage décimal
L	L	H	L	↑	Comptage décimal
L	H	L	L	↑	Décomptage binaire
L	H	H	L	↑	Comptage binaire

Schéma de câblage du circuit de comptage des pièces triées dans le panier N°3 avec le CI 4029 est le suivant :

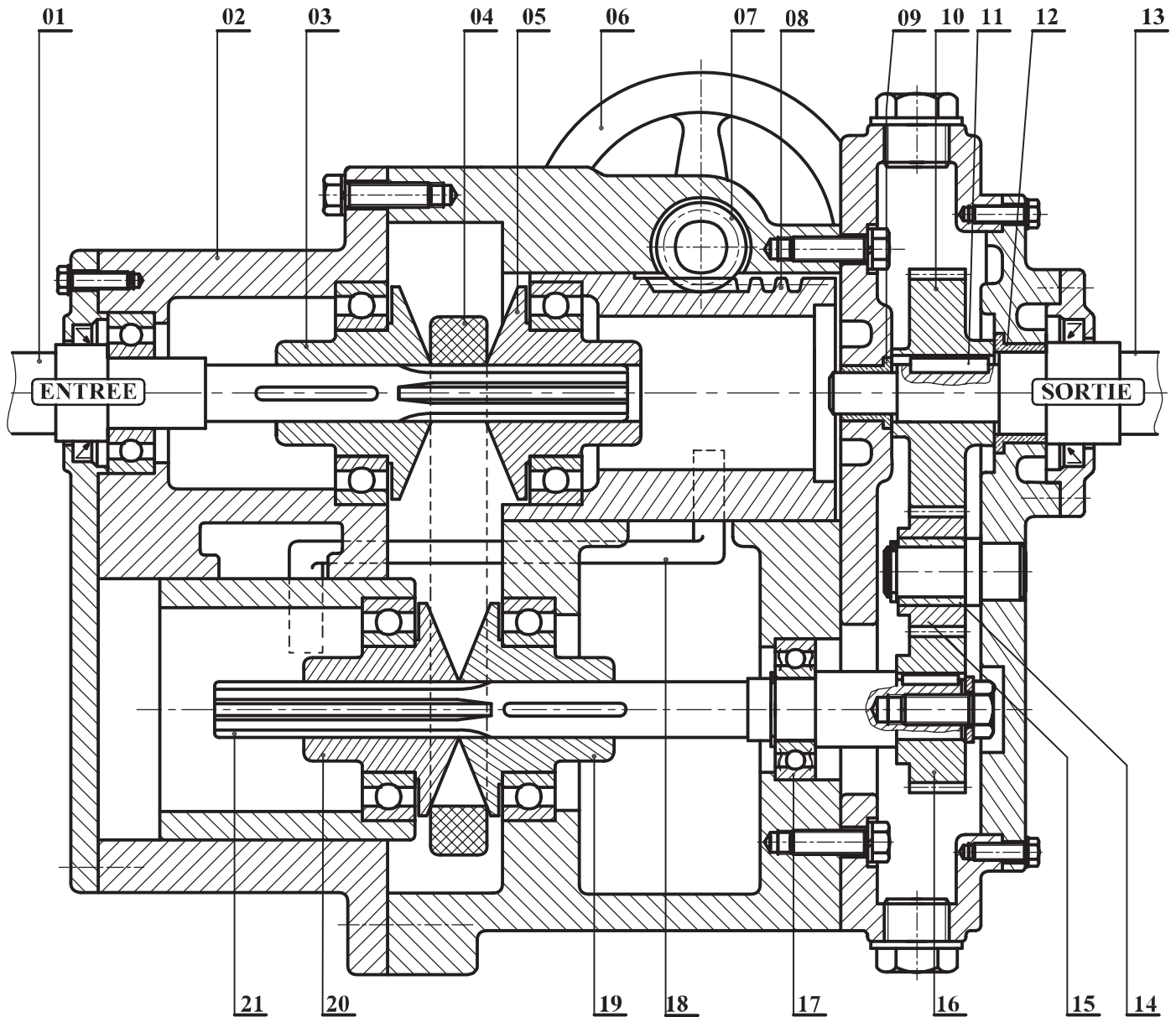


IV- DESCRIPTION DE LA PARTIE OPÉRATIVE :

IV.1- FONCTIONNEMENT DU VARIATEUR RÉDUCTEUR :

L'arbre 1 relié au **moteur M₁** entraîne en rotation les **deux flasques 03 et 05**, ce mouvement de rotation est transmis par adhérence aux **flasques 19 et 20** par l'intermédiaire d'un **anneau 04** en **acier spécial traité et rectifié** fonctionnant comme une courroie.

La **translation des flasques opposées 05 et 20** dans le même sens, obtenue par un **système pignon crémaillère 07 et 08** commandé par le **volant 06** et une **bielle 18**, fait varier les **deux rayons de contact R_{3,5}** (Entrée) et **R₁₉₋₂₀** (Sortie).



07	1	Pignon	14	1	Coussinet cylindrique	21	1	Arbre intermédiaire
06	1	Volant	13	1	Arbre de sortie	20	1	Flasque mobile
05	1	Flasque mobile	12	1	Coussinet à collerette	19	1	Flasque fixe
04	1	Anneau	11	1	Clavette	18	1	Bielle
03	1	Flasque fixe	10	1	Roue dentée (36 dents)	17	1	Roulement BC
02	1	Corps	09	1	Coussinet à collerette	16	1	Roue dentée (24 dents)
01	1	Arbre d'entrée	08	1	Crémaillère	15	1	Roue dentée (18 dents)
Rp	Nb	Désignation	Rp	Nb	Désignation	Rp	Nb	Désignation

Échelle 1:2

Labo de Technologie (Lycée KORBA)

Devoir de Synthèse N°1 (2014-2015)

VARIATEUR DE VITESSES

4^e Sciences Techniques 3



DEVOIR DE SYNTHÈSE N°1

SYSTÈME D'ÉTUDE

" **SYSTÈME DE TRIAGE AUTOMATIQUE** "

N.B : Aucune documentation n'est autorisée

Nom & Prénom : N° ... Classe : 4^{ème} ScT3

Note : / 20

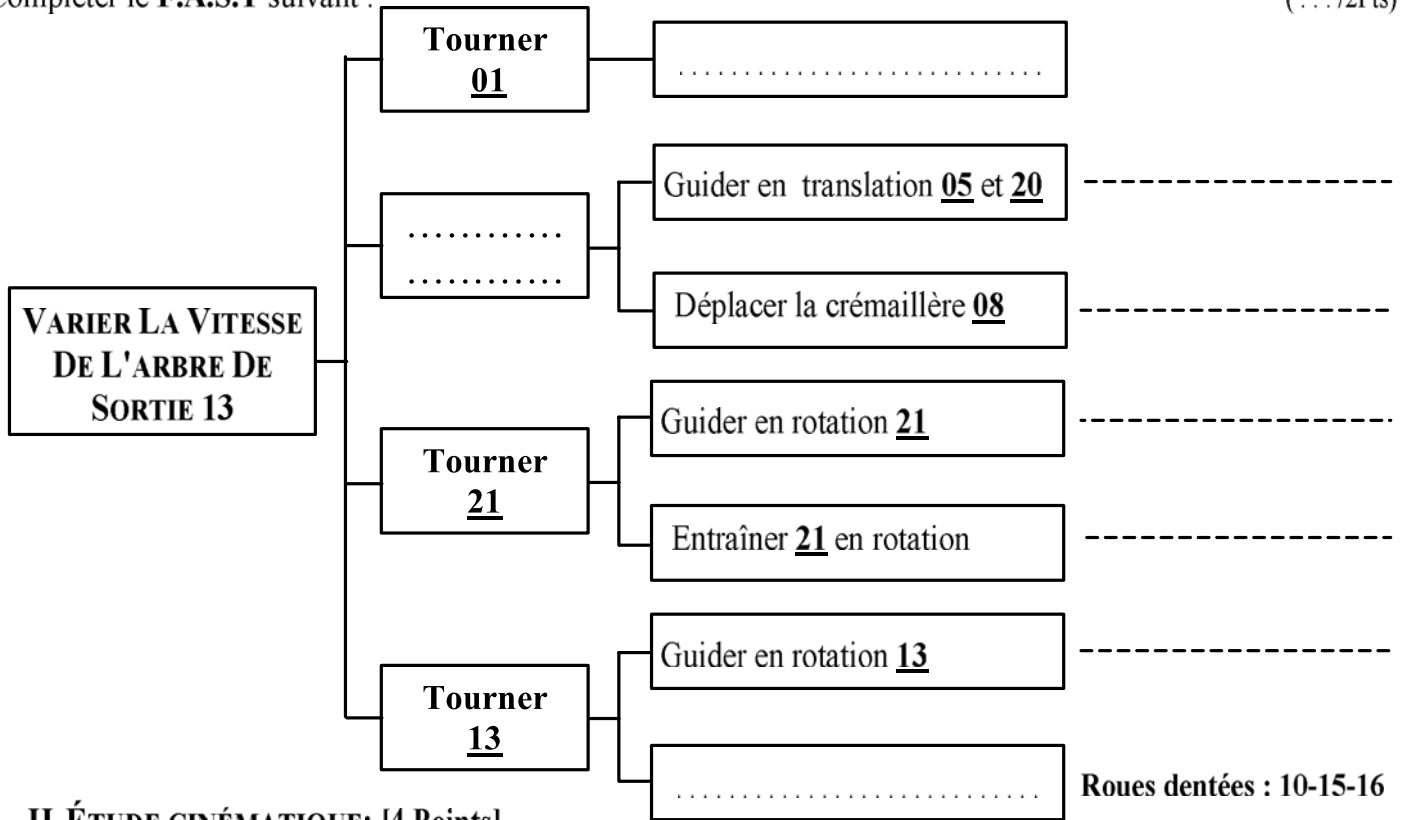
.....
.....

Année Scolaire 2014-2015

I- ANALYSE FONCTIONNELLE (VARIATEUR DE VITESSES):[2 Points]

En se referant au dessin d'ensemble du variateur (voir dossier technique page 4/4).
Compléter le F.A.S.T suivant :

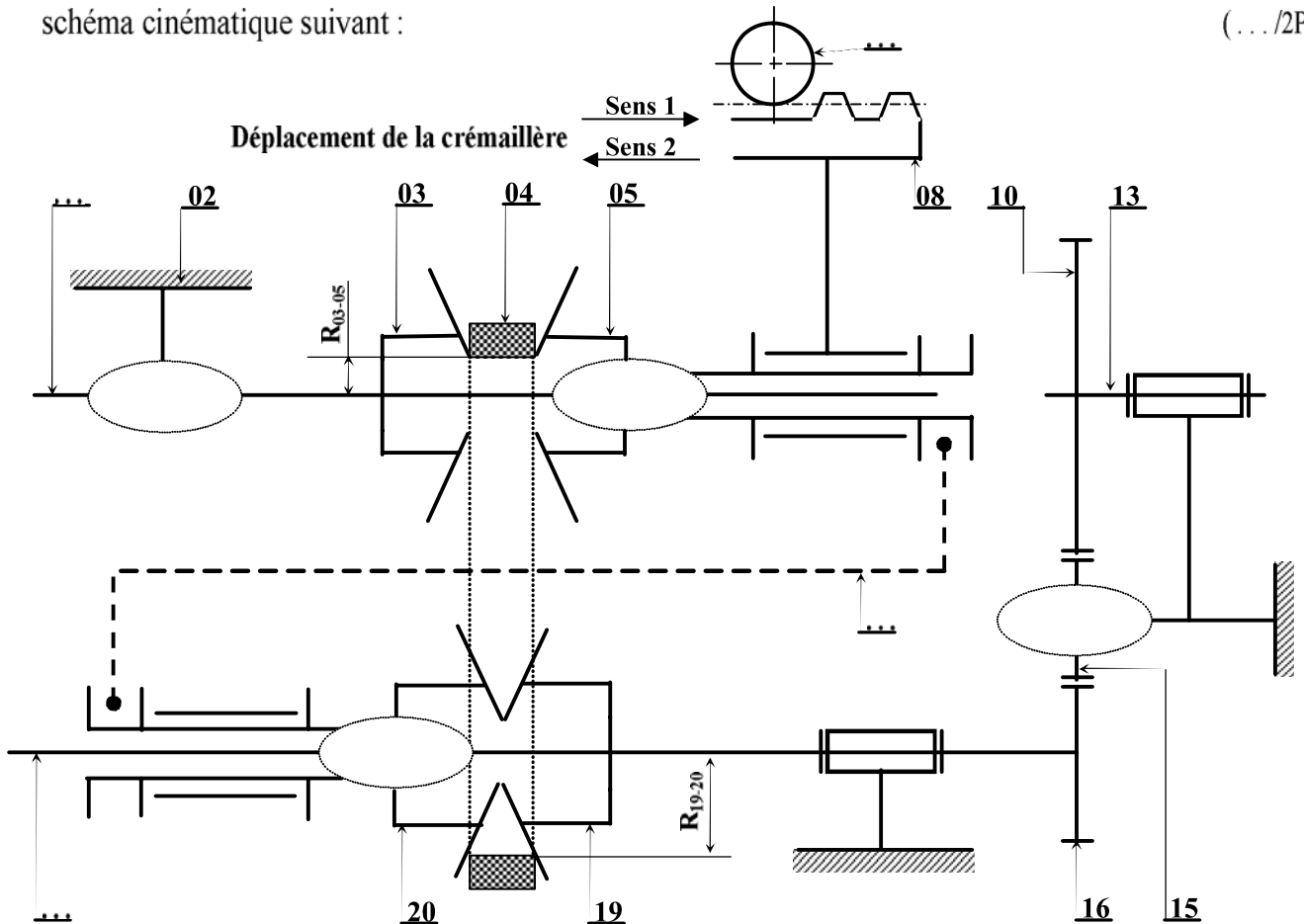
(... /2Pts)



II-ÉTUDE CINÉMATIQUE: [4 Points]

II.1- En se referant au dessin d'ensemble du variateur de vitesses (voir dossier technique page 4/4). Compléter le schéma cinématique suivant :

(... /2Pts)



II.2- Compléter le tableau suivant en mettant une croix (x) dans la case correspondante: (... /1,5Pts)

	Rayon R_{03-05}		Rayon R_{19-20}		Vitesse à la sortie	
	mini	maxi	mini	maxi	réduite	élevée
Sens 1						
Sens 2						

II.3- En se référant au dessin d'ensemble du variateur de vitesses (voir dossier technique page 4/4), préciser la position des flasques (05 et 20) en mettant une croix (x) dans la case correspondante: (... /0,5Pt)

Sens 1		Sens 2	
--------	--	--------	--

III- ÉTUDE DE TRANSMISSION DE MOUVEMENT: [5,5 Points]

III.1- On se propose de calculer la vitesse à la sortie de l'arbre (13) pour le sens 1.

Sachant que :

- La vitesse de rotation du moteur M_1 et de $N_1 = 1500 \text{ tr/mn}$.
- La raison du système poulie-courroie entre l'arbre d'entrée 01 et l'arbre intermédiaire 21 est $r_1 = 0,4$.

III.1.a- Calculer la vitesse de rotation de l'arbre intermédiaire 21: (... /1Pt)

$N_{21} = \dots\dots\dots$

III.1.b- Calculer la raison globale du variateur rg : (... /1Pt)

$rg = \dots\dots\dots$

III.1.c- Calculer la vitesse à la sortie de l'arbre de sortie 13 : (... /1Pt)

$N_{13} = \dots\dots\dots$

III.2- Étude du système pignon crémaillère

Sachant qu'une rotation de 30° du volant 06 provoque un déplacement de la crémaillère 08 de 3,14 mm, et que l'engrenage est de module $m=2 \text{ mm}$.

III.2.a- Calculer le diamètre primitif et le nombre de dents du pignon 07: (... /1,5Pts)

$d_{07} = \dots\dots\dots$

$Z_{07} = \dots\dots\dots$

III.2.b- Déduire le nombre des dents Z_a qui seront en prises pour réaliser un déplacement de 6,28 mm: (... /1Pt)

$Z_a = \dots\dots\dots$

IV- COTATION FONCTIONNELLE: [4 Points]

IV.1- Justifier la présence de J_A ? : ; (... /0,5Pt)

IV.2- Tracer sur le dessin ci-dessous la chaîne de cotes relative à la condition J_A .

IV.3- Installer sur le dessin ci-dessous la condition J_C permettant d'éviter les contacts entre la roue dentée 15 et 27.

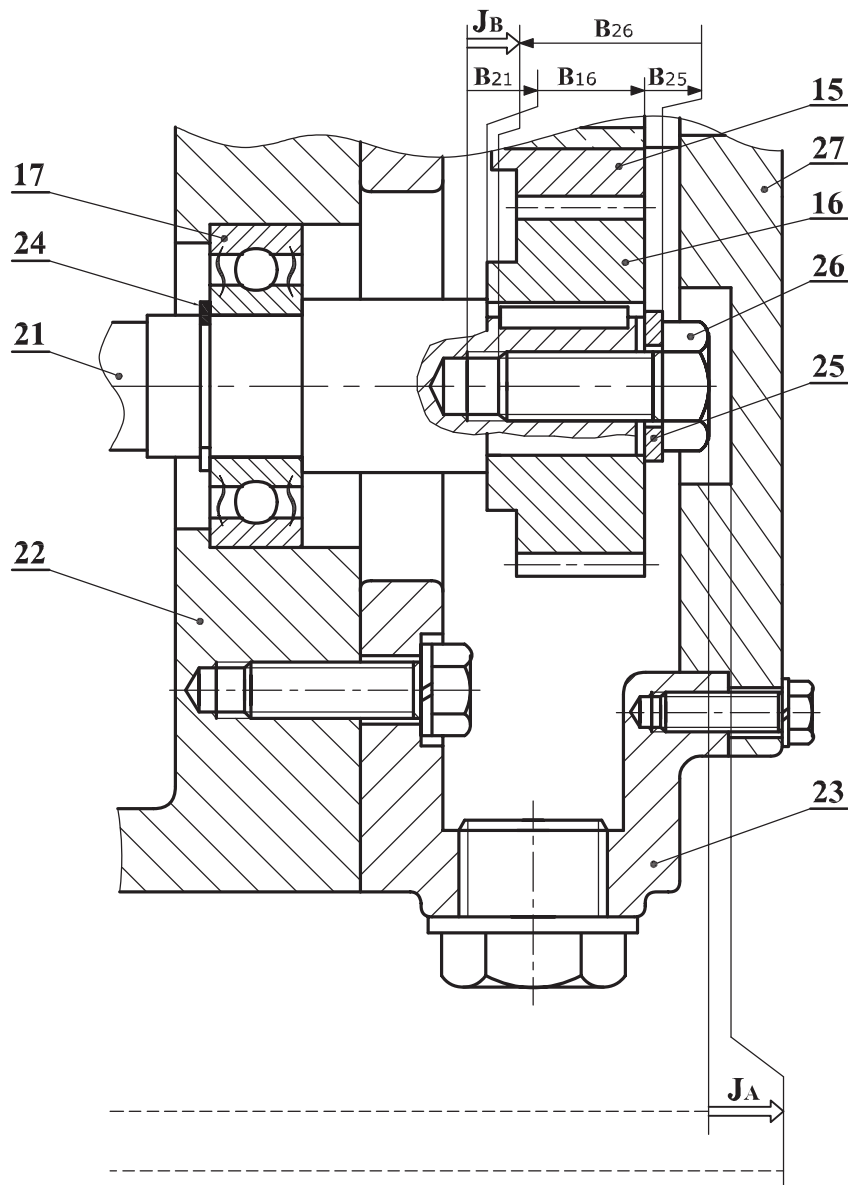
IV.4- À partir de la chaîne de cotes tracée et les données suivantes : (... /2Pts)

$J_B = 5^{-1}$; $B_{16} = 22^{+0,2}_{-0,15}$; $B_{26} = 43 \pm 0,05$; $B_{25} = 3^{+0,2}_0$; Quelle sera la cote fonctionnelle de l'arbre intermédiaire B_{21} :

$B_{21} = \dots\dots\dots$

Vecteur condition J_C →

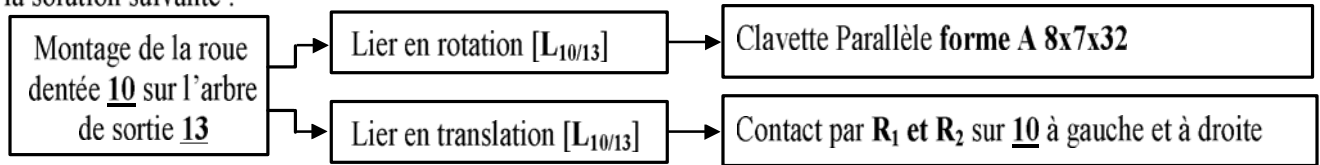
(... /0,5Pt)



(..... /1Pt)

V-PRODUCTION D'UNE SOLUTION OU D'UNE MODIFICATION : [4,5 Points]

Pour des raisons d'efficacité de fonctionnement, on prévoit d'assurer la liaison encastrement du pignon 10 sur l'arbre de sortie 13 par la solution suivante :

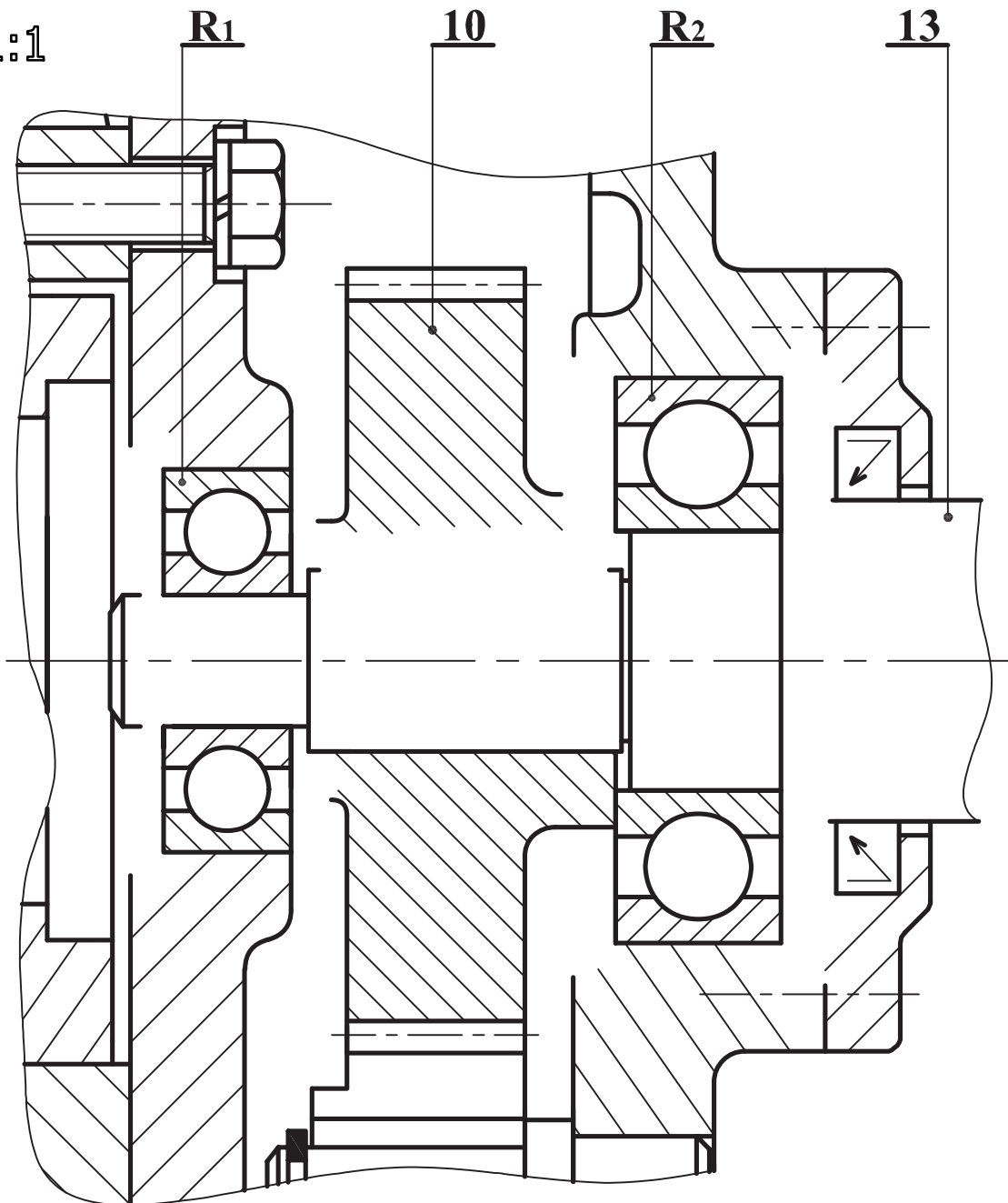


IV.1- Compléter la liaison encastrement entre 10 et 13. (... /1,5 Pts)

IV.2- Compléter le montage des roulements à bille à contact radial **R₁** et **R₂**. (... /1,5 Pts)

IV.3- Indiquer les ajustements des portées des roulements et des joints d'étanchéités. (... /1,5 Pts)

Echelle 1:1



	Anneau élastique pour arbre							Clavette parallèle, forme A				
	d	e	c	f	g	k		d	a	b	j	k
	20	1,2	29	1,3	19	1,5	22 à 30	8	7	d-4	d+3,3	
	22	1,2	31,4	1,3	21	1,5	30 à 38	10	8	d-5	d+3,3	



DEVOIR DE SYNTHÈSE N°1

SYSTÈME D'ÉTUDE

" SYSTÈME DE TRIAGE AUTOMATIQUE "

N.B : Aucune documentation n'est autorisée

Nom & Prénom :

Correction

... Classe : 4^{ème} ScT3

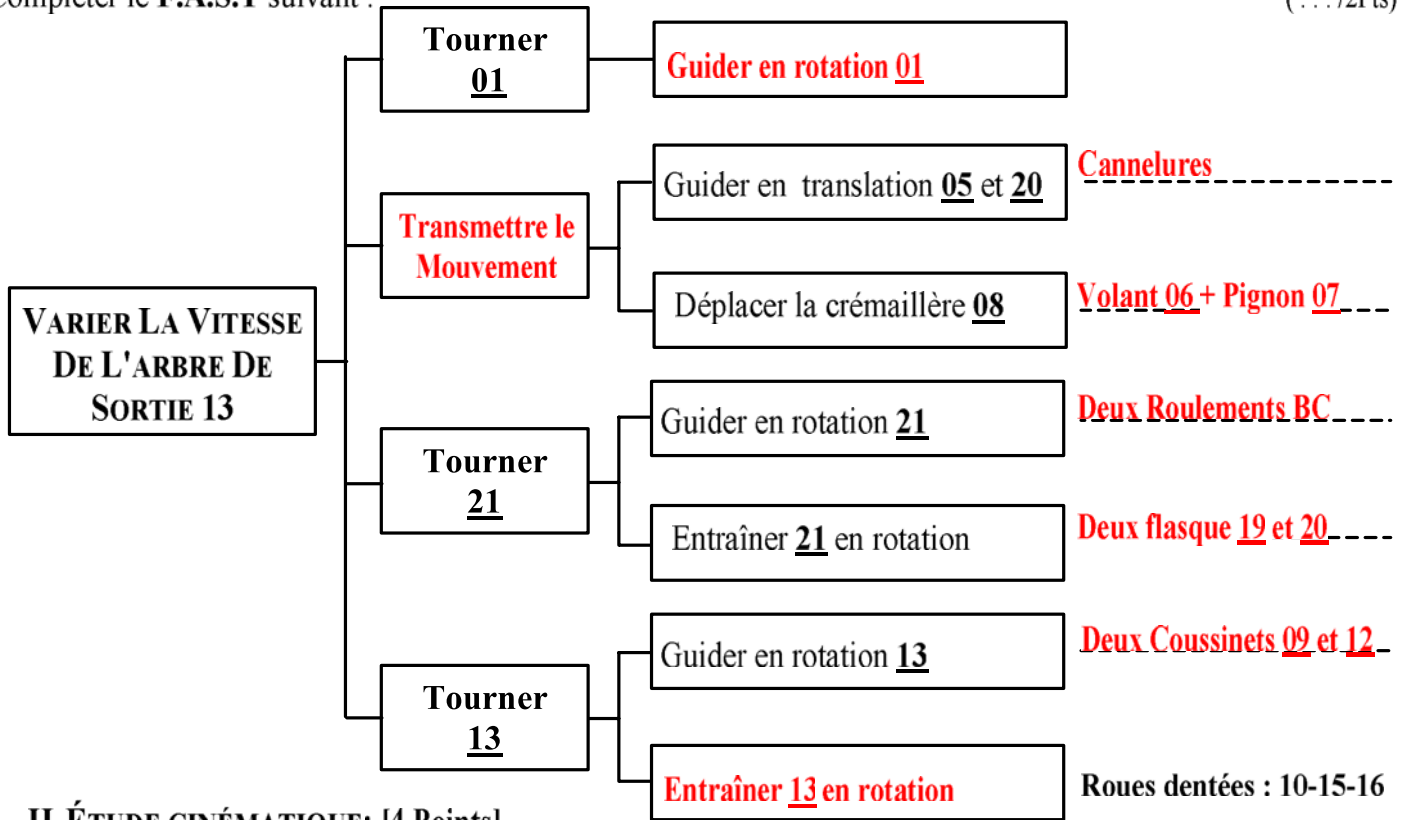
Note : / 20

Année Scolaire 2014-2015

I- ANALYSE FONCTIONNELLE (VARIATEUR DE VITESSES):[2 Points]

En se referant au dessin d'ensemble du variateur (voir dossier technique page 4/4).
Compléter le F.A.S.T suivant :

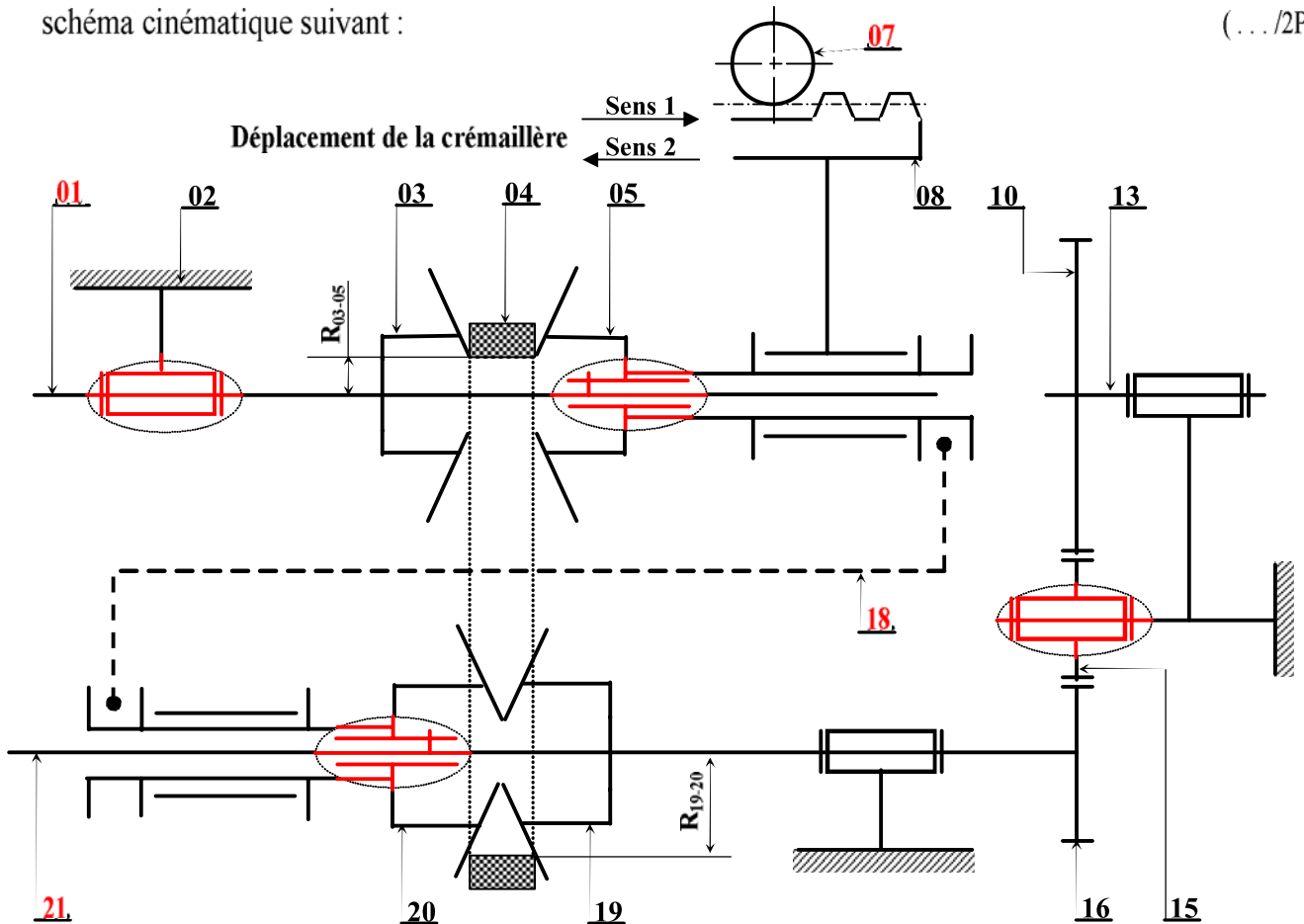
(... /2Pts)



II-ÉTUDE CINÉMATIQUE: [4 Points]

II.1- En se referant au dessin d'ensemble du variateur de vitesses (voir dossier technique page 4/4). Compléter le schéma cinématique suivant :

(... /2Pts)



Correction

II.2- Compléter le tableau suivant en mettant une croix (x) dans la case correspondante: (... /1,5Pts)

	Rayon R ₀₃₋₀₅		Rayon R ₁₉₋₂₀		Vitesse à la sortie	
	mini	maxi	mini	maxi	réduite	élevée
Sens 1	✓			✓	✓	
Sens 2		✓	✓			✓

II.3- En se référant au dessin d'ensemble du variateur de vitesses (voir dossier technique page 4/4), préciser la position des flasques (05 et 20) en mettant une croix (x) dans la case correspondante: (... /0,5Pt)

Sens 1	✓	Sens 2	
--------	---	--------	--

III- ÉTUDE DE TRANSMISSION DE MOUVEMENT: [5,5 Points]

III.1- On se propose de calculer la vitesse à la sortie de l'arbre (13) pour le sens 1.

Sachant que :

- La vitesse de rotation du **moteur M₁** et de **N₁ = 1500 tr/mn**.
- La raison du **système poulie-courroie** entre l'**arbre d'entrée 01** et l'**arbre intermédiaire 21** est **r₁ = 0,4**.

III.1.a- Calculer la vitesse de rotation de l'**arbre intermédiaire 21**: (... /1Pt)

$$r_1 = N_{21}/N_{01} \Leftrightarrow N_{21} = N_{01} \times r_1 \dots\dots\dots$$

AN: $N_{21} = 1500 \times 0,4 = 600 \text{ tr/min}$ **N₂₁ = 600 tr/min**

III.1.b- Calculer la **raison globale** du variateur **rg** : (... /1Pt)

Sachant que $r_2 = N_{13}/N_{21} = Z_{16}/Z_{10} \Rightarrow$ AN: $r_2 = 24/30 = 2/3$

Et le **raison globale** $rg = r_1 \times r_2$ avec $r_1 = 0,4$

AN: $rg = 0,4 \times 2/3 = 4/15$ **rg = 4/15**

III.1.c- Calculer la vitesse à la sortie de l'**arbre de sortie 13** : (... /1Pt)

le **raison globale** $rg = N_{13}/N_{01} \Leftrightarrow N_{13} = rg \times N_{01}$

AN: $N_{13} = (4/15) \times 1500 = 400 \text{ tr/min}$ **N₁₃ = 400 tr/min**

III.2- Étude du système pignon crémaillère

Sachant qu'une rotation de 30° du **volant 06** provoque un déplacement de la **crémaillère 08** de 3,14 mm, et que l'engrenage est de **module m=2 mm**.

III.2.a- Calculer le **diamètre primitif** et le **nombre de dents** du **pignon 07**: (... /1,5Pts)

La rotation de 30° correspond 6,24 mm

La rotation de 360° correspond ($d_{07} \cdot \pi$) mm **d₀₇ = 12 mm**

Alors $d_{07} = (2,3,14/30 \cdot \pi) \cdot 180 = 12 \text{ mm}$

Et $d_{07} = Z_{07} \times m \Leftrightarrow Z_{07} = d_{07} / m$ AN: $Z_{07} = 12 / 2 = 6 \text{ dents}$ **Z₀₇ = 6 dents**

III.2.b- Déduire le **nombre des dents Z_a** qui seront en prises pour réaliser un **déplacement** de 6,28 mm: (... /1Pt)

Déplacement de 6 mm correspond au **Z_a**

Déplacement de $[3,14 \times (360/30)]$ mm correspond au **Z₀₇**

$\Rightarrow Z_a = 6,28 \times Z_{07} / (3,14 \times 12) = (6,28 \times 6) / (3,14 \times 12) = 1 \text{ dent}$ **Z_a = 1 dent**

IV- COTATION FONCTIONNELLE: [4 Points]

IV.1- Justifier la présence de J_A ? **Permettre d'éviter le contact entre 26 tournant et 27 fixe**; (... /0,5Pt)

IV.2- Tracer sur le dessin ci-dessous la chaîne de cotes relative à la condition J_A .

IV.3- Installer sur le dessin ci-dessous la condition J_C permettant d'éviter les contacts entre la roue dentée 15 et 27.

IV.4- À partir de la chaîne de cotes tracée et les données suivantes : (... /2Pts)

$$J_B = 5^{-1} ; B_{16} = 22^{+0,2}_{-0,15} ; B_{26} = 43^{\pm 0,05} ; B_{25} = 3^{+0,2}_0 ; \text{Quelle sera la cote fonctionnelle de l'arbre intermédiaire } B_{21}:$$

$$J_B = B_{21} + B_{16} + B_{25} - B_{26} \Leftrightarrow B_{21} = J_B + B_{26} - B_{16} - B_{25} \text{ AN: } B_{21} = 5 + 43 - 22 - 3 = 23 \text{ mm} \dots\dots\dots$$

$$J_{B\text{Maxi}} = B_{21\text{Maxi}} + B_{16\text{Maxi}} + B_{25\text{Maxi}} - B_{26\text{mini}} \Leftrightarrow B_{21\text{Maxi}} = J_{B\text{Maxi}} + B_{26\text{mini}} - B_{16\text{Maxi}} - B_{25\text{Maxi}} \dots\dots\dots$$

$$\text{AN: } B_{21\text{Maxi}} = 5 + 42,95 + 22,2 + 3,2 = 22,55 \text{ mm} \dots\dots\dots$$

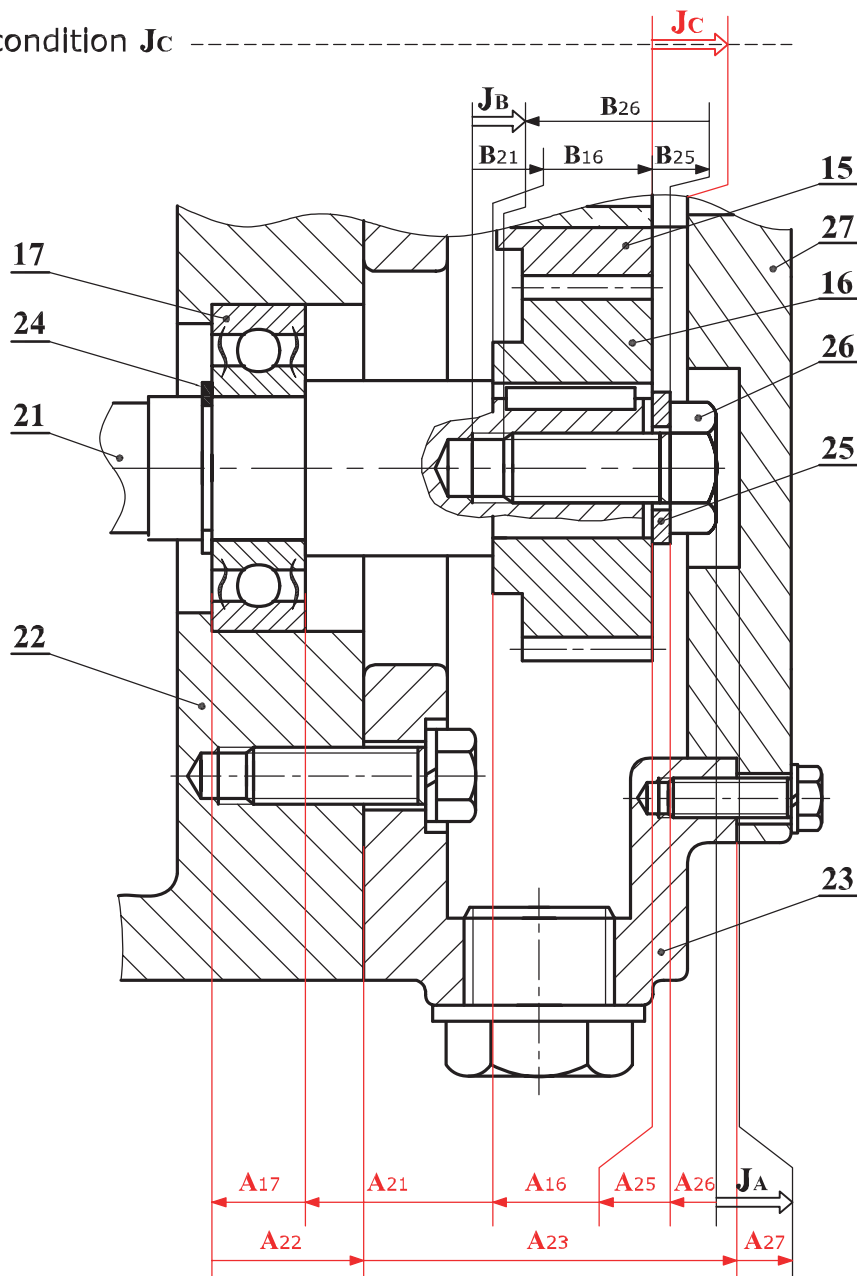
$$J_{B\text{mini}} = B_{21\text{mini}} + B_{16\text{mini}} + B_{25\text{mini}} - B_{26\text{Maxi}} \Leftrightarrow B_{21\text{mini}} = J_{B\text{mini}} + B_{26\text{Maxi}} - B_{16\text{mini}} - B_{25\text{mini}} \dots\dots\dots$$

$$\text{AN: } B_{21\text{Mini}} = 4 + 43,05 + 21,85 + 3 = 22,20 \text{ mm} \dots\dots\dots$$

$B_{21} = 23^{-0,45}_{-0,80}$

Vecteur condltion J_C -----

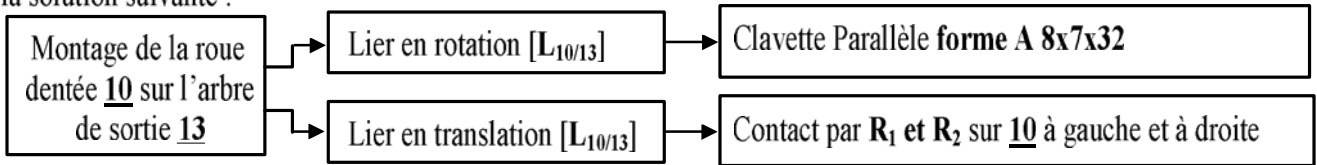
(... /0,5Pt)



(... /1Pt)

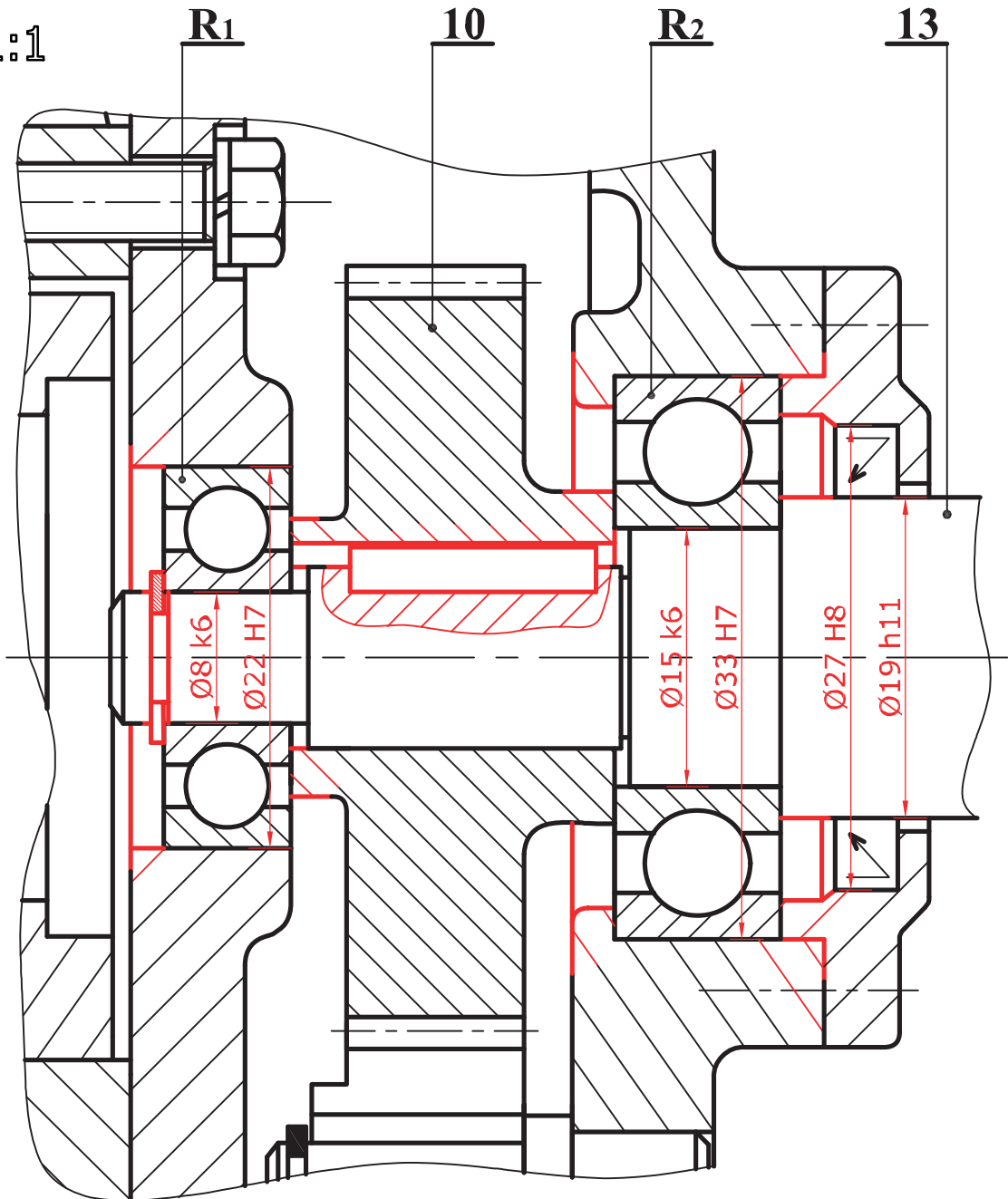
V-PRODUCTION D'UNE SOLUTION OU D'UNE MODIFICATION : [4,5 Points]

Pour des raisons d'efficacité de fonctionnement, on prévoit d'assurer la liaison encastrement du pignon 10 sur l'arbre de sortie 13 par la solution suivante :



- IV.1- Compléter la liaison encastrement entre 10 et 13. (... /1,5 Pts)
- IV.2- Compléter le montage des roulements à bille à contact radial R₁ et R₂. (... /1,5 Pts)
- IV.3- Indiquer les ajustements des portées des roulements et des joints d'étanchéités. (... /1,5 Pts)

Echelle 1:1



	Anneau élastique pour arbre							Clavette parallèle, forme A				
	d	e	c	f	g	k		d	a	b	j	k
	20	1,2	29	1,3	19	1,5		22 à 30	8	7	d-4	d+3,3
	22	1,2	31,4	1,3	21	1,5	30 à 38	10	8	d-5	d+3,3	