

Chimie : (8pts)Exercice n°1 : (6 points)

1) Compléter le tableau suivant :

Atome			Ion simple correspondant		
Nom	Nombre électrons	Symbole	Nombre d'électrons	Charge électrique	Symbole
Aluminium	13	10
Chlore	16	Cl ⁻

2) a- Comment obtient on chacun de ces ions.

.....

b- Calculer la charge du noyau de l'atome d'Aluminium.

On donne : $e = 1,6 \times 10^{-19}C$.

.....
 L'ion sulfate est formé par un atome de soufre et quatre atomes d'oxygène. L'ensemble porte 2 charges électriques négatives.

a- S'agit-il d'un ion simple ou poly atomique ? Justifier la réponse.

.....

b- Ecrire sa formule.

.....

3) Le **chlorure d'Aluminium** est un composé ionique formé par l'ion Aluminium et l'ion chlorure. Sachant que la matière est électriquement neutre, écrire la formule ionique et la formule statistique de ce corps composé.

Exercice n°2 : (2 points)

Compléter le tableau suivant :

Molécule de	Formule chimique	Atomicité	Corps pur simple ou corps pur composé
Eau
Glucose	C ₅ H ₁₂ O ₆
Dihydrogène

Physique : (12pts)

Exercice n°1 : (3 points)

On considère un cylindre de hauteur $h = 10\text{cm}$, sachant que le rayon de sa surface de base est $R = 2,5\text{cm}$.

- 1) Calculer son volume.....
- 2) Proposer une méthode de mesure de volume d'un corps de forme quelconques. (Faites un schéma)

Exercice n°2 : (9 points)

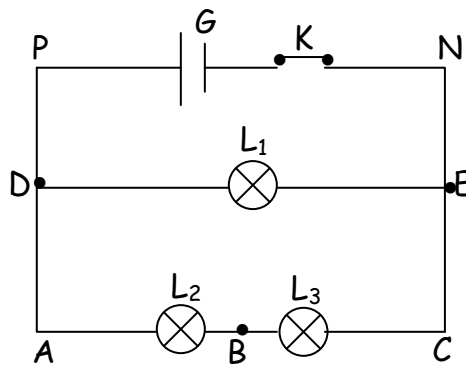
On considère le circuit ci-dessous où les trois lampes sont identiques.

1/ Le montage est -t-il un montage série ou un montage dérivation, justifier la réponse.

.....

2/ Représenter les tensions U_{PN} , U_{DE} , U_{AB} et U_{BC} . Par des flèches.

3/ a- Indiquer les sens du courants I , I_1 et I_2 dans chacune des trois branches (PN), (DE) et (AC).



b- Sachant que l'intensité du courant qui traverse la lampe L_1 est $I_1 = 0,3\text{ A}$ et celle délivrée par le générateur est $I = 0,45\text{ A}$. Calculer l'intensité du courant I_2 qui traverse (L_2) en indiquant la loi utilisée.

.....

4/ Sachant que la tension $U_{PN} = 4\text{V}$.

a- Devant quelle graduation l'aiguille du voltmètre s'arrête-t-elle si ce dernier est branché entre P et N et utilisé sur le calibre 5V sachant que le cadran de ce voltmètre comporte 100 divisions.

.....

b- Quelle est la valeur de la tension U_{DE} ? Justifier la réponse.

.....

c- Sachant que $U_{AB} = U_{BC}$. Expliquer pourquoi?

.....

d- En appliquant la loi des mailles calculer les valeurs des tensions U_{AB} et U_{BC} .

.....

.....