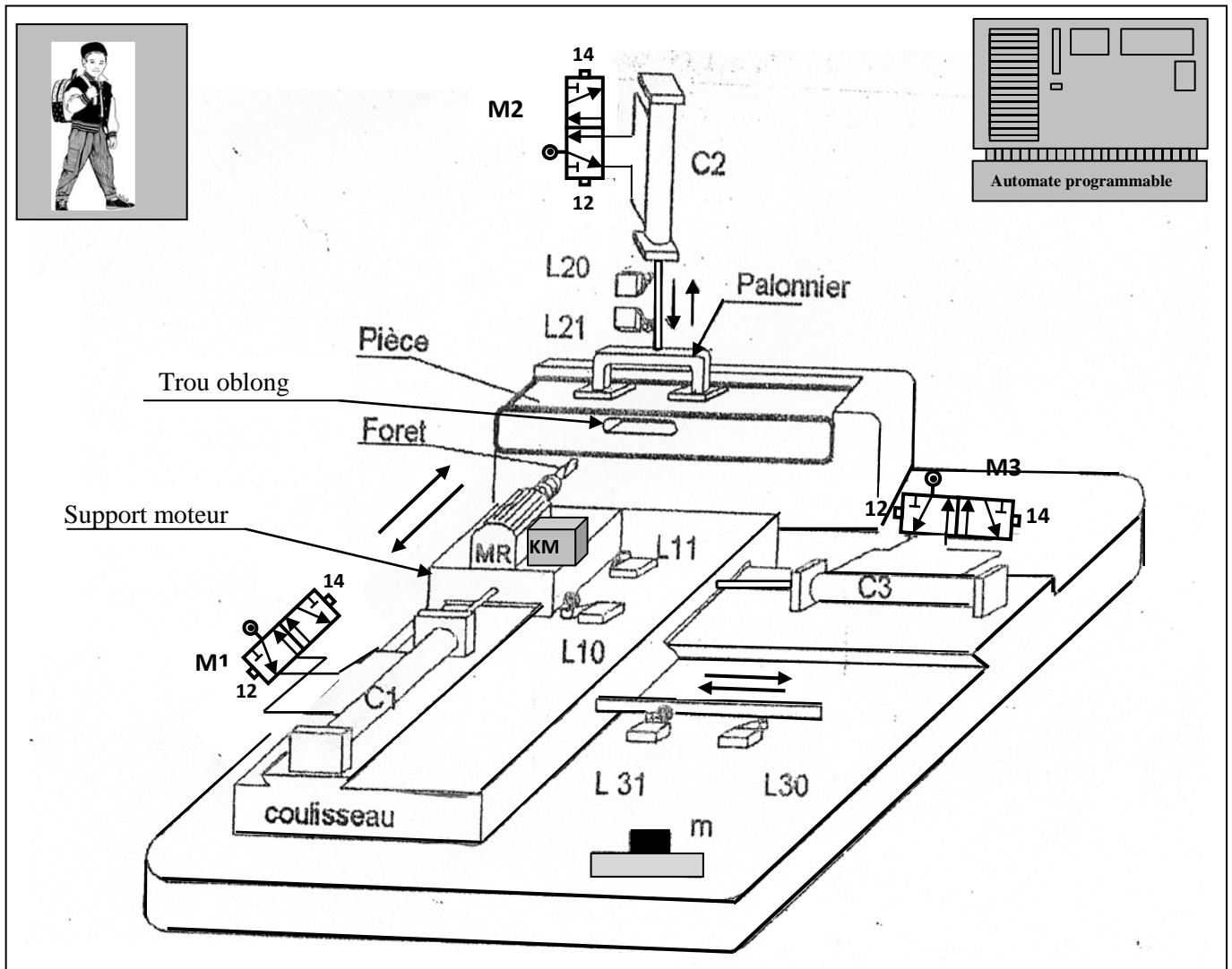


⚡ Système : Poste automatique de rainurage

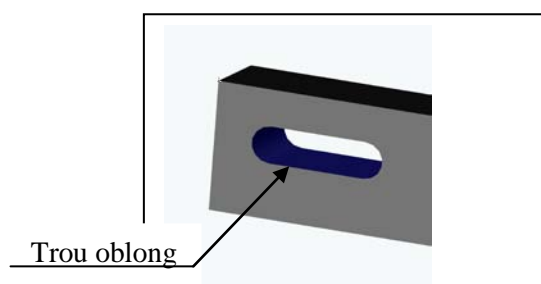
⚡ I/ Mise en situation :



⚡ II/ Description du système :

Ce système permet d'exécuter une **rainure** (trou oblong) sur une pièce en bois.

- La pièce à rainurer est fixée par un palonnier actionné par un vérin pneumatique C2.
- Le perçage est réalisé par une perceuse fixée sur la tige d'un vérin C1 permettant la translation du foret. Le mouvement de rotation du foret est fourni par un moteur MR commandé par un contacteur KM.
- Un vérin C3 permet de translater le coulisseau sur lequel est fixée l'unité de perçage pour obtenir le trou oblong.



III/ **Fonctionnement :**

La pose des pièces à rainurer est manuelle.

Une action sur le bouton de mise en marche (m) entraîne le cycle suivant :

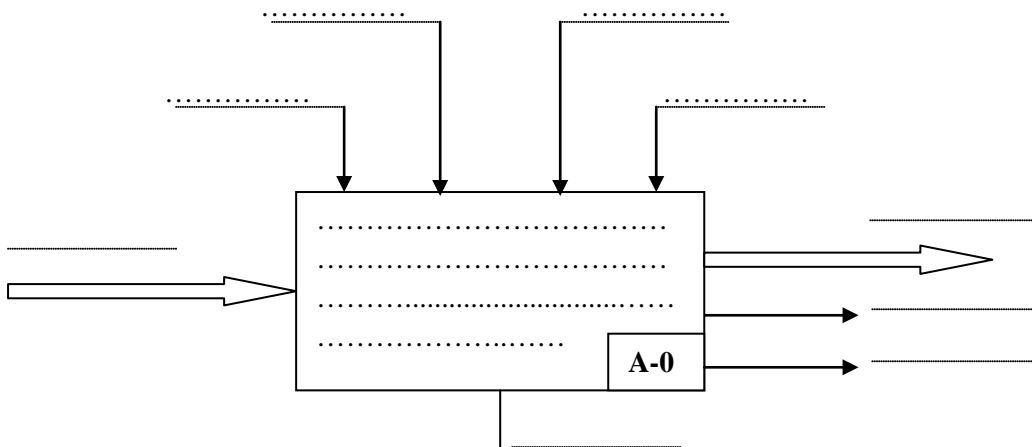
- Descente du palonnier par le vérin C2 commandé par un distributeur M2 pour serrer la pièce ;
- Avance du foret par le vérin C1 commandé par un distributeur M1 pour percer la pièce ;
- Translation du coulisseau par le vérin C3 commandé par un distributeur M3 pour obtenir la rainure ;
- Dégagement du foret de la pièce par le vérin C1 ;
- Recule du coulisseau par le vérin C3 ;
- Montée du palonnier par le vérin C2.

NB : On considère que le foret est toujours en rotation (moteur MR toujours en marche)

TAVAIL DEMANDE :

Etude fonctionnelle :(10 pts)

1/ Compléter le modèle fonctionnel (Niveau A-0) du système :(2.5 pts)



2/ Compléter le tableau en utilisant les termes suivants: rainurer la pièce, percer la pièce, Gérer le système : (1.5 pt).

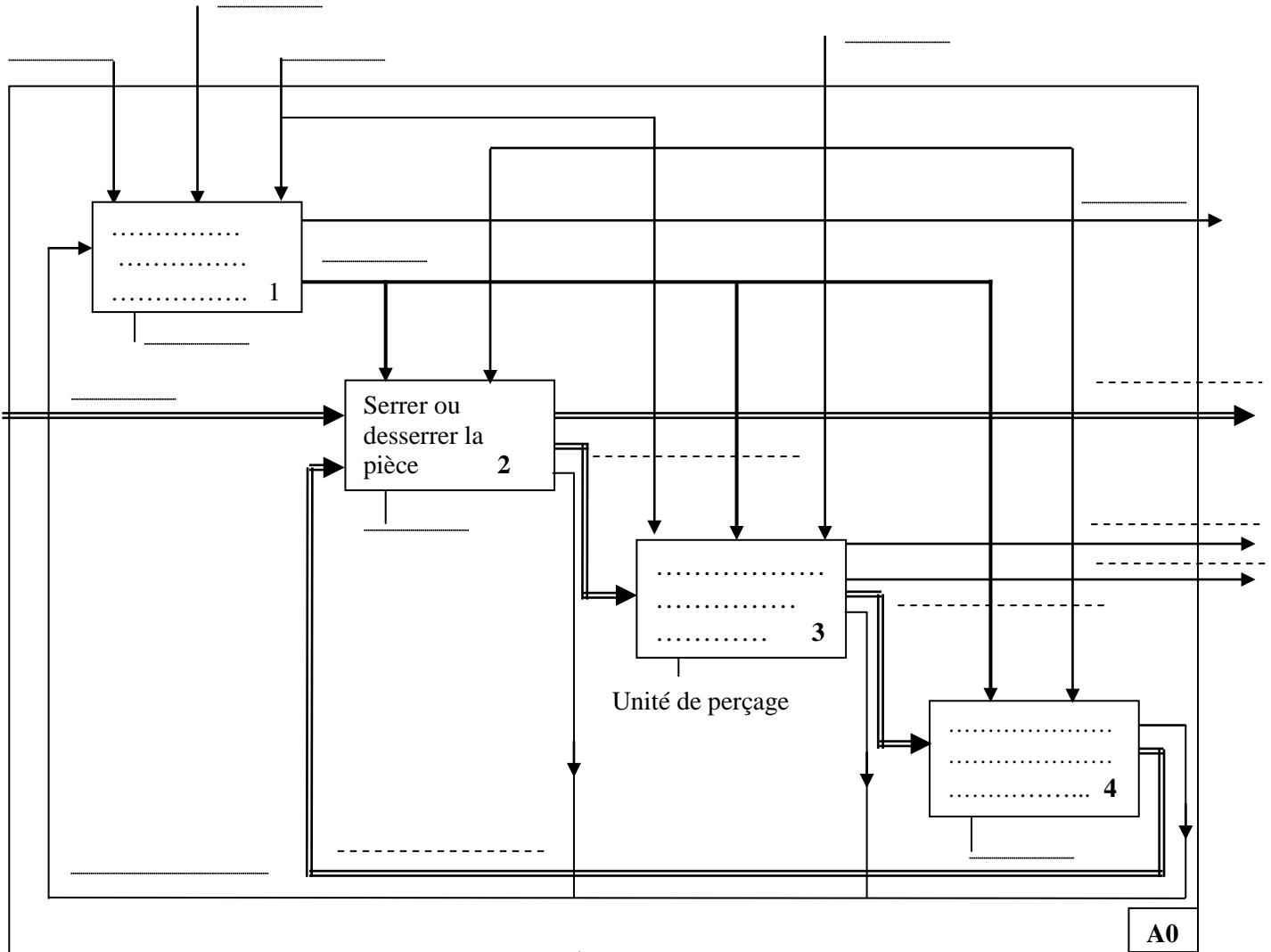
Elément	Fonction
Automate
Unité de perçage
Vérin C3 + coulisseau

3/ A partir du dossier technique du système proposé, compléter le tableau suivant :(3 pts)

Actionneurs	Effecteurs	Pré actionneurs	Capteurs
.....
.....
.....
.....
.....

4/En se référant au dossier technique et aux termes suivants, compléter le niveau A0. (3 Pts)

Pièce à percer, pièce rainurée, pièce percée, pièce rainurée et serrée, pièce serrée, comptes-rendus, déchets, ordres, pièce à rainurer, informations.



Poste automatique de rainurage

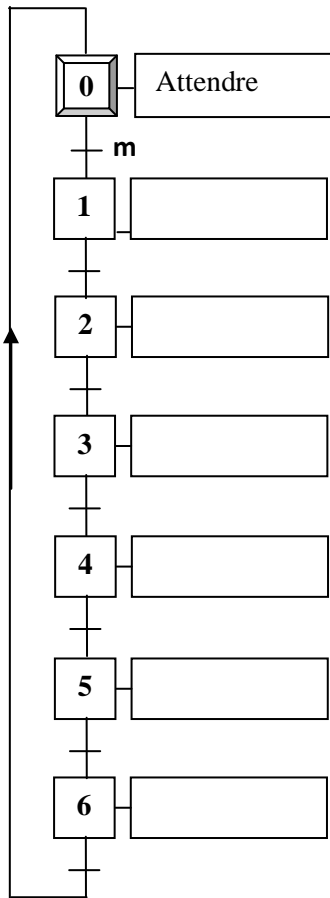
GRAFCET : (10 pts)

1/Compléter le tableau suivant (3pts)

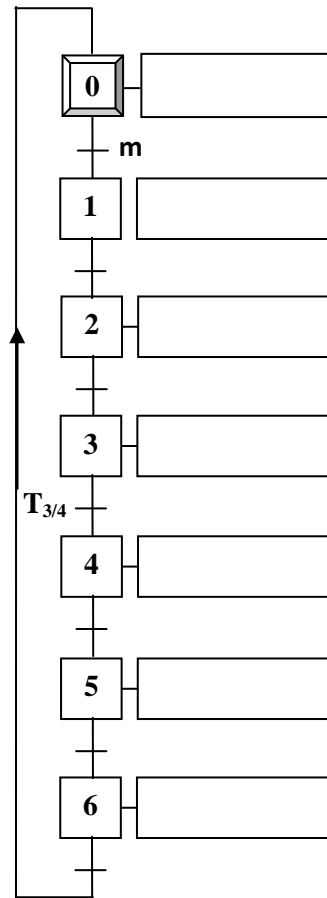
N°	Action(Tache)	Actionneur	Effecteur	Pré actionneur	capteur
0	Attendre				m
1	Vérin C2 (SC2)
2	foret
3	Distributeur M3 (14 M3)
4	Dégager le foret par la recule du vérin C1
5	Reculer le coulisseau par le vérin C3
6	L ₂₀

2/ Compléter les GRAFCET suivants : (6 pts)

GRAFCET d'un point de vue de la PO



GRAFCET d'un point de vue de la PC



3/ a/ Quelles sont les conditions de franchissements de la transition $T_{3/4}$: (0.5 pt)

.....

b/ Une fois la transition $T_{3/4}$ est franchie, décrire le comportement de système : (0.5pt)

.....

Bonne chance