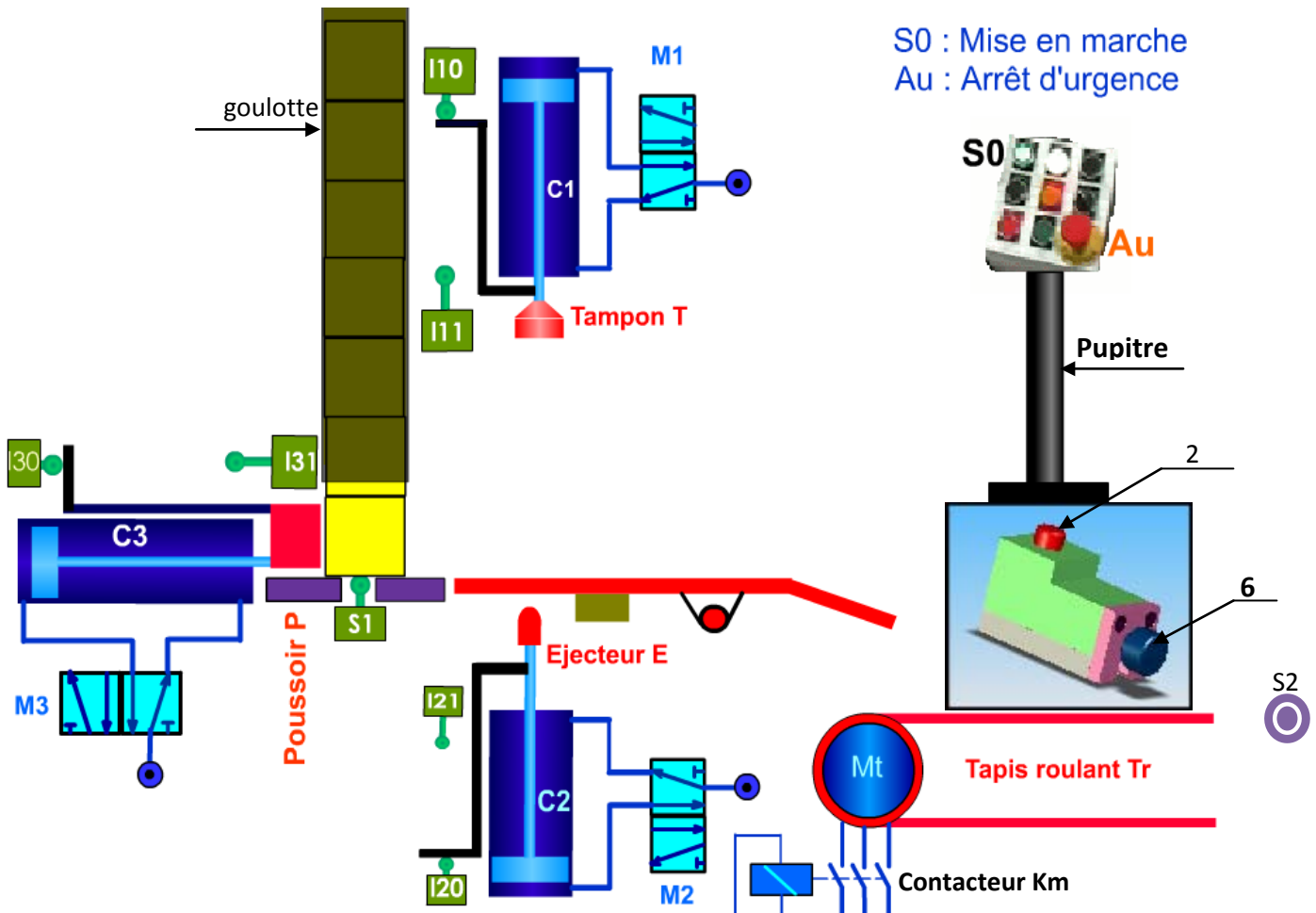


**Systèmes :**  
**système de marquage des pièces**  
**et**  
**cale réglable en hauteur**



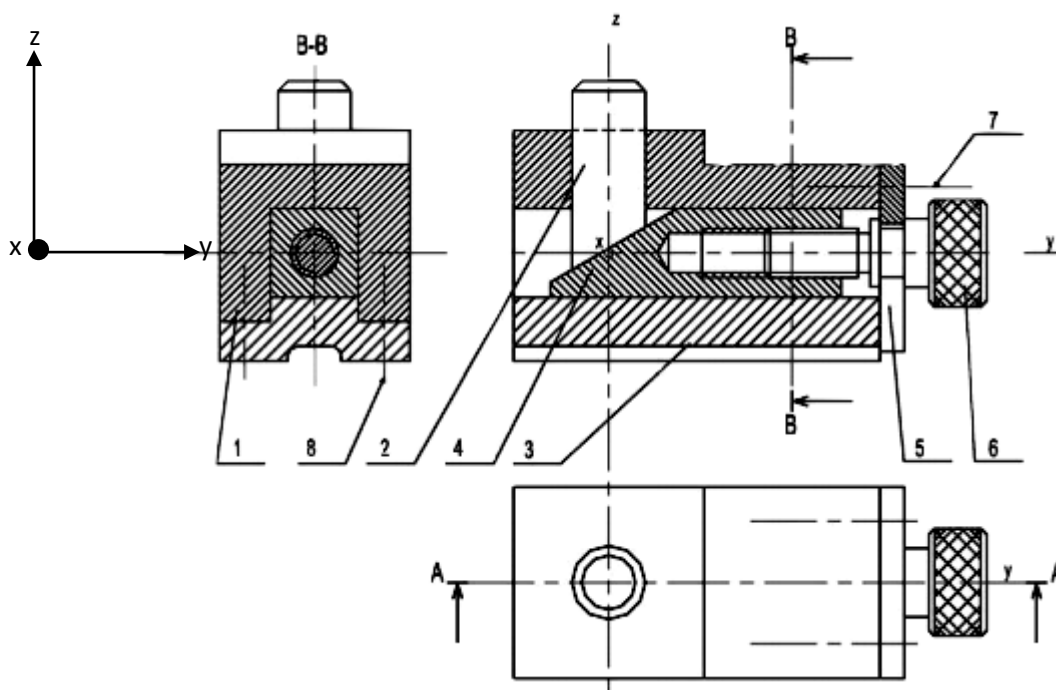
- **système de marquage des pièces:** Le système est en repos l'action sur le bouton de mise en marche S0 et la présence d'une pièce dans la goulotte provoque le cycle suivant :

- Transfert de pièce par le **vérin C3** commandé par le **distributeur M3**
- Marquage de pièce par le **vérin C1** commandé par le **distributeur M1**
- Ejection de pièce par le **vérin C2** commandé par le **distributeur M2**
- Evacuation de pièce par le **moteur Mt** commandé par le **contacteur Km**.

NB: S2 capteur infra rouge permet d'arrêter le moteur après évacuation.

Le système est commandé par un **automate programmable** (n'est pas dessiné)

- **La cale réglable en hauteur** sert à positionner la **pupitre** par rapport à un plan horizontal.
  - **Présentation du système :** Le dessin d'ensemble suivant représente une cale réglable en hauteur utilisée pour positionner la **pupitre** du système de marquage des pièces par rapport à un plan horizontal.
  - La rotation de la vis moletée 6 assure le déplacement vertical de la borne 2.



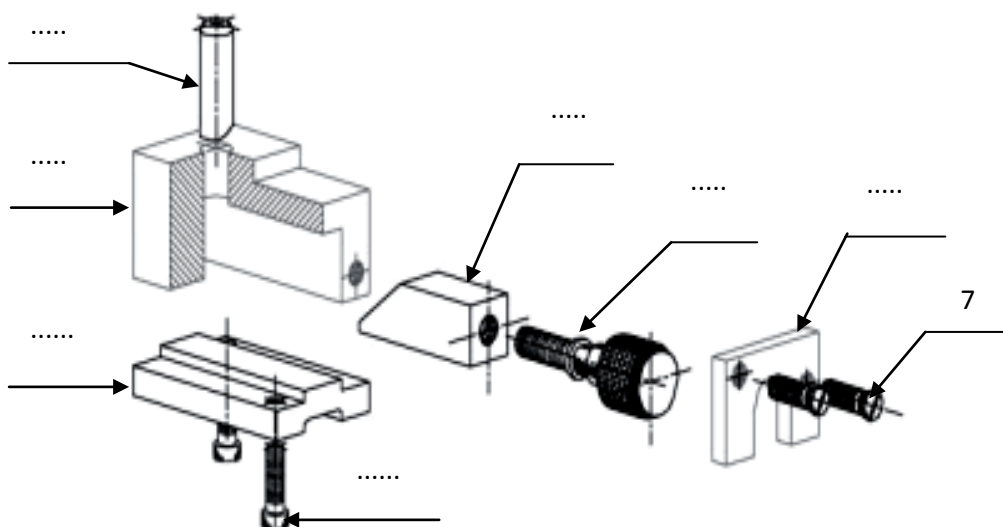
Rep	Nb	Désignation
8	2	Vis CHC
7	2	Vis CHC
6	1	vis moletée
5	1	Couvercle
4	1	Coulisseau
3	1	Semelle
2	1	Borne
1	1	Corps

### Travail demandé

#### I. Définition graphique d'un produit: 18pts

##### 1. lecture de dessin d'ensemble

- Colorier sur les trois vues du dessin ci-dessus les parties visibles des pièces suivantes:
  - vis moleté N°6 en bleu: 1.5pts
  - couvercle N°5 en vert: 1pt
  - coulisseau N°4 en rouge: 1pt
- En se référant au dessin d'ensemble de cale réglable en hauteur, compléter sur la vue éclatée ci-dessous les repères des pièces : 3.5pts



Nom:.....Prénom:.....Classe:2sc.....N°.....

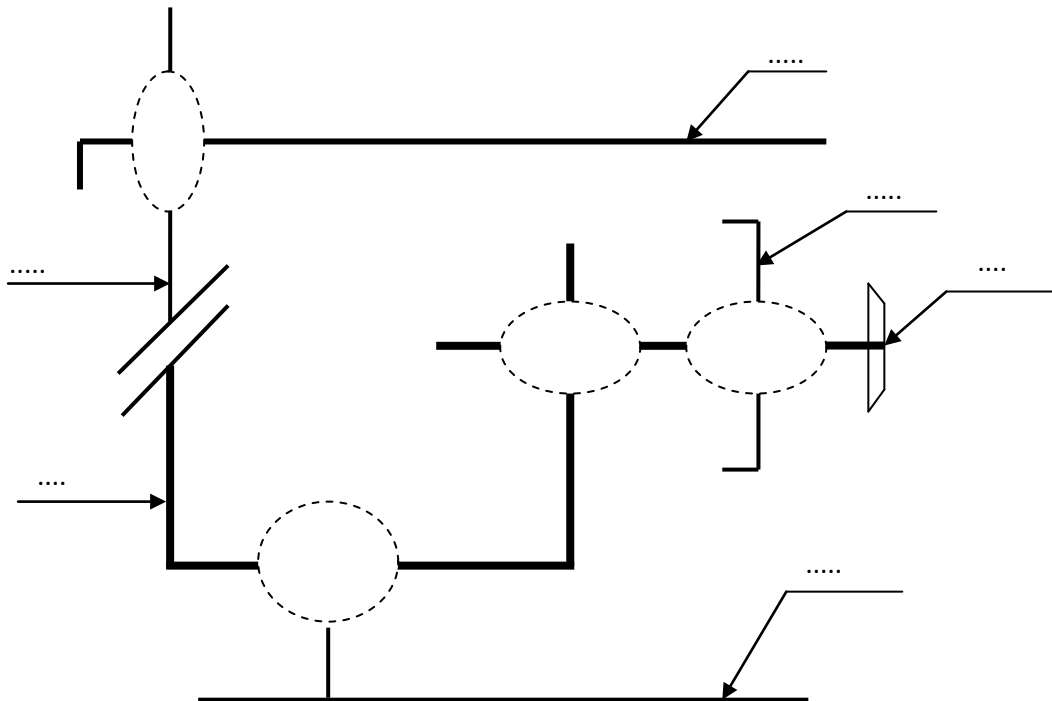
## 2. Etude technologique:

a. Après lecture du dessin d'ensemble, identifier les liaisons élémentaires suivantes:6pts

Liaison	Mobilité	Désignation	Symbole																		
6/5	<table border="1"> <tr> <td colspan="3">Translation</td> <td colspan="3">Rotation</td> </tr> <tr> <td>Tx</td> <td>Ty</td> <td>Tz</td> <td>Rx</td> <td>Ry</td> <td>Rz</td> </tr> <tr> <td></td> <td></td> <td></td> <td></td> <td></td> <td></td> </tr> </table>	Translation			Rotation			Tx	Ty	Tz	Rx	Ry	Rz							..... .....	
Translation			Rotation																		
Tx	Ty	Tz	Rx	Ry	Rz																
6/4	<table border="1"> <tr> <td colspan="3">Translation</td> <td colspan="3">Rotation</td> </tr> <tr> <td>Tx</td> <td>Ty</td> <td>Tz</td> <td>Rx</td> <td>Ry</td> <td>Rz</td> </tr> <tr> <td></td> <td></td> <td></td> <td></td> <td></td> <td></td> </tr> </table>	Translation			Rotation			Tx	Ty	Tz	Rx	Ry	Rz							..... .....	
Translation			Rotation																		
Tx	Ty	Tz	Rx	Ry	Rz																
4/3	<table border="1"> <tr> <td colspan="3">Translation</td> <td colspan="3">Rotation</td> </tr> <tr> <td>Tx</td> <td>Ty</td> <td>Tz</td> <td>Rx</td> <td>Ry</td> <td>Rz</td> </tr> <tr> <td></td> <td></td> <td></td> <td></td> <td></td> <td></td> </tr> </table>	Translation			Rotation			Tx	Ty	Tz	Rx	Ry	Rz							..... .....	
Translation			Rotation																		
Tx	Ty	Tz	Rx	Ry	Rz																
2/4	<table border="1"> <tr> <td colspan="3">Translation</td> <td colspan="3">Rotation</td> </tr> <tr> <td>Tx</td> <td>Ty</td> <td>Tz</td> <td>Rx</td> <td>Ry</td> <td>Rz</td> </tr> <tr> <td>1</td> <td>1</td> <td>0</td> <td>0</td> <td>0</td> <td>1</td> </tr> </table>	Translation			Rotation			Tx	Ty	Tz	Rx	Ry	Rz	1	1	0	0	0	1	Appui plan	
Translation			Rotation																		
Tx	Ty	Tz	Rx	Ry	Rz																
1	1	0	0	0	1																
2/1	<table border="1"> <tr> <td colspan="3">Translation</td> <td colspan="3">Rotation</td> </tr> <tr> <td>Tx</td> <td>Ty</td> <td>Tz</td> <td>Rx</td> <td>Ry</td> <td>Rz</td> </tr> <tr> <td></td> <td></td> <td></td> <td></td> <td></td> <td></td> </tr> </table>	Translation			Rotation			Tx	Ty	Tz	Rx	Ry	Rz							..... .....	
Translation			Rotation																		
Tx	Ty	Tz	Rx	Ry	Rz																

c. En se référant au dessin d'ensemble de cale réglable en hauteur , On demande de:

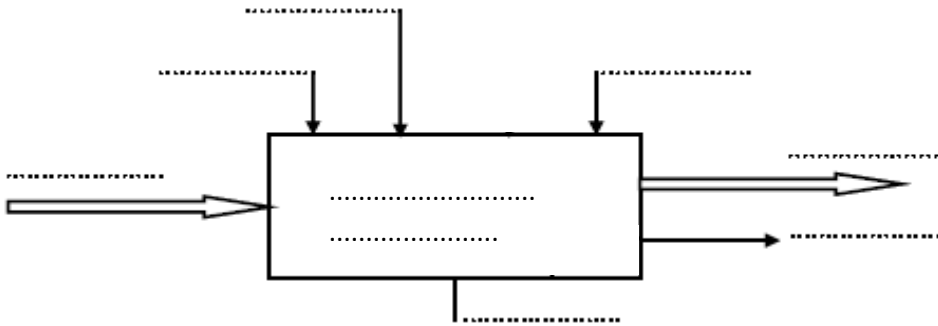
- Numérototer les pièces sur le schéma cinématique: 3pts
- Placer sur le schéma cinématique les symboles des liaisons correspondantes:2pts



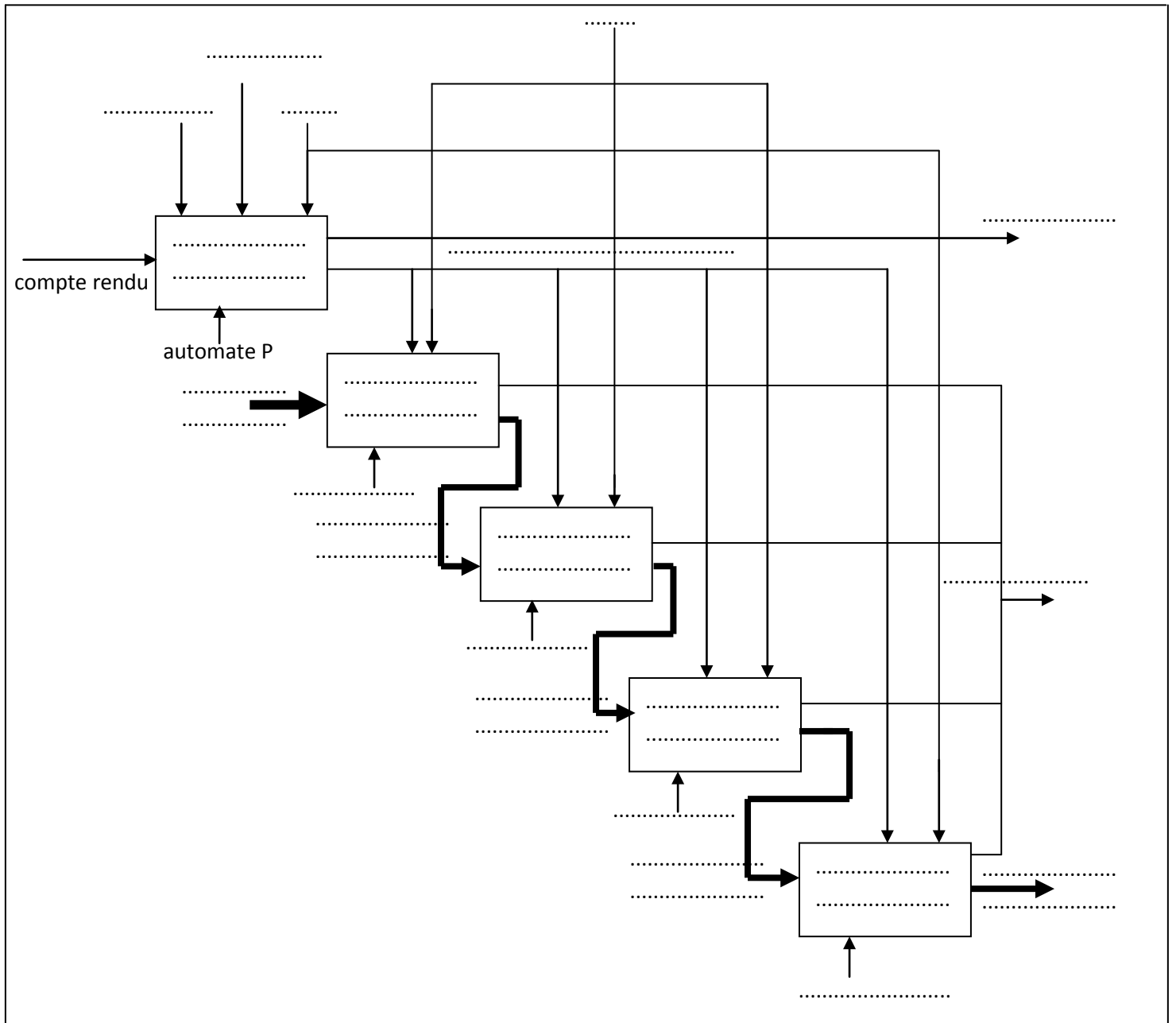
Nom:.....Prénom:.....Classe:2sc.....N°.....

## II. Analyse fonctionnelle d'un système technique: 22pts

1. Compléter le modèle suivant du monte charge: 2.5pts



2. Compléter l'actigramme A0 du système de marquage: 4.25pts



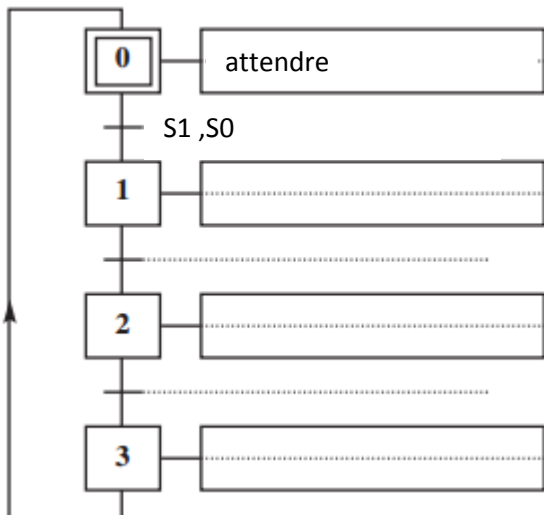
Nom:.....Prénom:.....Classe:2sc.....N°.....

3. Sur le tableau suivant, indiquer les conditions de début et de fin de chaque tâche:3.75pts

N° de la tâche	Désignation de la tâche	Condition de début de tâche	Condition de fin de tâche
0	.....	.....	.....
1	.....	.....	.....
2	.....	.....	.....
3	.....	.....	.....
4	.....	.....	.....

4. Compléter le GRAFCET d'un point de vue partie opérative et partie commande relatif au fonctionnement donné: 11.5pts

GRAFCET d'un point de vue du partie opérative



GRAFCET d'un point de vue partie commande

