

**Chimie**

**Exercice n°1 :** I - Soit les entités chimiques suivantes  
 $\text{SO}_4^{2-}$  ;  $\text{Mn}^{2+}$  ;  $\text{Cl}^-$  ;  $\text{NH}_4^+$  ;  $\text{Mg}^{2+}$

Placer les entités chimiques dans le tableau suivant :

	Ions simple	Ions polyatomiques
<b>Cations</b>	.....	.....
<b>Anions</b>	.....	.....

**II- 1-** L'ion phosphate est composé d'un atome de phosphore ( P ) et quatre atomes d'oxygène ( O ) L'ensemble porte trois charges élémentaires négatives

a- Donner la formule chimique de l'ion phosphate

b- Calculer la charge électrique q de l'ion phosphate on donne  $e = 1.6 \cdot 10^{-19} \text{C}$

2- L'ion sodium porte une charge élémentaire positive . donner son symbole

Sachant que le symbole de sodium est ( Na)

**3- le phosphate de sodium est un composé électriquement neutre à structure ionique formé par des ions phosphates et des ions sodium**

Donner la formule statique du phosphate de sodium

**Exercice n°2 :**

Un réchaud fonctionne au gaz du butane

**La molécule du butane est constitué de quatre atomes de carbone et dix atomes d'hydrogènes**



1- a- Donner la formule brute du butane

b- En deduire son atomicité

c- Préciser s'il s'agit d'un corps pur simple ou composé

2- Calculer la masse moléculaire du butane

3- Le réchaud consomme  $m = 14.5 \text{ g}$  du butane par heure de fonctionnemnt

a- Calculer la quantité du matiere ( nombre de mole)

b- calculer le volume du gaz de butane consommé en une heure

**Physique****Exercice n°1 :**

☞ On mesure une tension électrique à l'aide d'un.....

☞ l'unité de tension est.....

☞ Un .....permet de mesurer l'intensité d'un courant.

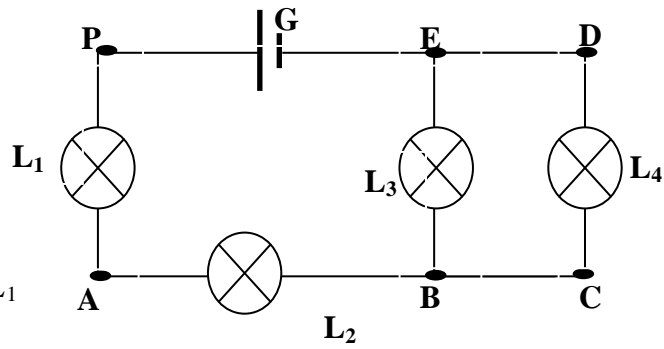
☞ L'unité d'intensité est .....

**Exercice n°2 :**

I- On considère le circuit électrique représenté sur la figure ci-contre :

- ☞ G : générateur de tension
- ☞  $L_1, L_2, L_3, L_4$ , sont des lampes

☞ L'intensité du courant qui traverse la lampe  $L_1$  est  $I_1 = 0.7 \text{ A}$



1- Représenter le sens du courant :  $I_1$ ,  $I_3$  et  $I_4$  qui traverse les dipôles  $L_1$ ,  $L_3$  et  $L_4$

2- L'ampèremètre (A) possède les calibres suivants

**30mA – 100 mA – 300 mA - 1 A – 3 A**

a- Quels sont les calibres qu'on peut utiliser pour mesurer  $I_1$  ? justifier

.....

.....

b- Quel est le calibre le mieux adapter

3- Sachant que le courant qui traverse  $L_3$  est  $I_3 = 0.25 \text{ A}$

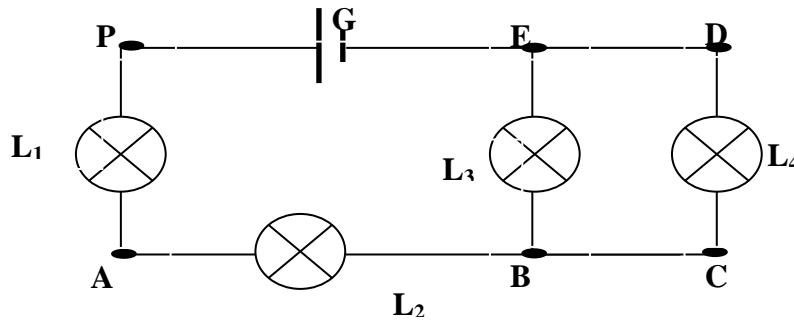
Calculer la valeur de l'intensité  $I_4$  du courant qui traverse le dipôle  $L_4$ . Indiquer la loi utilisée

.....

.....

4- déterminer la quantité d'électricité Q qui traverse  $L_4$  pendant 1 minute

**II –**



1- représenter sur le schéma le voltmètre pour mesurer la tension aux bornes du générateur  $U_{PE}$

2- sachant que l'aiguille de voltmètre se fixe sur la graduation 80

de l'échelle 100 le calibre utilisé est  $C = 30 \text{ V}$

Calculer la valeur de la tension  $U_{PE}$

.....

.....

3- a- Déterminer le nombre des mailles dans ce circuit, le nommer

b- Sur le schéma représenter par des flèches les tensions

$U_{PE} - U_{PA} - U_{AB} - U_{BE} - U_{CD}$

4- Sachant que  $U_{PA} = 6 \text{ V}$  ;  $U_{AB} = 6 \text{ V}$

a- Enoncer la loi de maille

.....

.....

b- Déterminer la valeur de la tension aux bornes de la lampe  $L_3$ ,  $U_{BE}$

.....

.....

c- Déduire la valeur de la tension aux bornes de  $L_4$ ,  $U_{CD}$ . justifier

.....

.....