

| | | | |
|-------------|----------------|---------------|-----------|
| Nom : | Prénom : | Classe: | N°: |
|-------------|----------------|---------------|-----------|

CHIMIE

Exercice 1 (5 pts)

1. Compléter les phrases suivantes :

- l'atome est constitué par un noyau chargé autour duquel gravitent chargés négativement.
- Un ion est une entité chimique électriquement chargée formée de plusieurs atomes.....
- Une molécule peut être modélisée par un modèle et un modèle
- Une molécule est caractérisé par des atomes qui la constituent, son et sa

2. Compléter le tableau suivant :

| Constituants de la molécule | Formule chimique | Nature du corps (simple ou composé) | Atomicité |
|--|--------------------------------|-------------------------------------|-----------|
| 2 atomes de chlore | | | |
| | H ₂ SO ₄ | | |
| 2 atomes de carbone ; 4 atomes d'hydrogène et 2 atomes de chlore | | | |

3. L'ion sulfate est de formule SO₄²⁻.

- S'agit-il d'un ion simple ou d'un ion polyatomique ? Justifier.
.....
- Le sulfate d'aluminium est un composé ionique formé par des ions sulfate et des ions Al³⁺.
Déterminer la formule statistique de ce composé.....

Exercice 2 (3 pts)

On donne : masses molaires atomiques : M(O)= 16 g.mol⁻¹ ; M(N) = 14 g.mol⁻¹ ;
M(Al) = 27 g.mol⁻¹ ; M(Fe) = 56 g.mol⁻¹ ; M(S) = 32 g.mol⁻¹
nombre d'Avogadro : N = 6,02.10²³.

- Déterminer masses molaires moléculaires des composés : N₂ ; Al₂(SO₄)₃ ; Fe₂O₃.
.....
.....

- Calculer la quantité de matière (nombre de moles) contenu dans un échantillon de Fe₂O₃ de masse m = 12,8 g.
.....

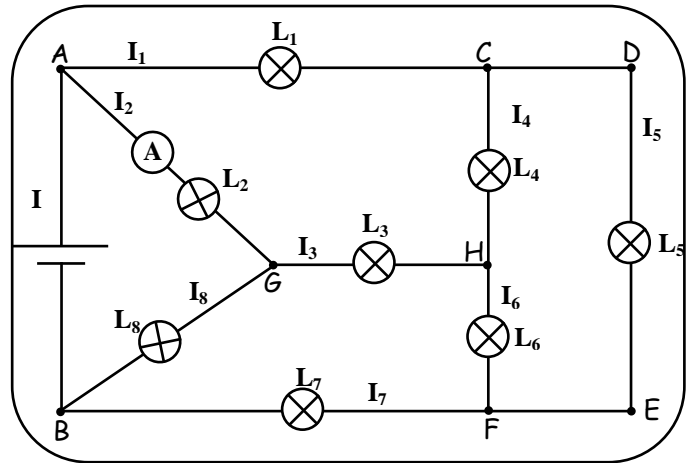
- Déterminer la masse d'une molécule de Fe₂O₃.
.....
.....

PHYSIQUE

Exercice 1 (5,5 pts)

On donne : charge élémentaire : $e = 1,6 \cdot 10^{-19} C$.

On considère le circuit électrique suivant



1. a) Préciser les nœuds présents dans le circuit.
.....
.....
- b) Représenter le sens conventionnel du courant dans chaque branche du circuit.
2. L'ampèremètre (A) comporte les calibres : 10 mA ; 100 mA ; 500 mA ; 1 A et 3 A.
 - a) Compléter le schéma de l'ampèremètre pour qu'il soit convenablement branché.
 - b) Avec le calibre que donne la mesure la plus précise, l'intensité I_2 mesurée par l'ampèremètre est : $I_2 = 0,3 A$. L'aiguille s'arrête devant la graduation $N = 90$. Déterminer l'échelle E utilisée de l'ampèremètre.
.....
.....

3. Sachant que : $I = 1 A$; $I_8 = 100 mA$ et $I_5 = 0,3 A$; déterminer les intensités : I_1 ; I_3 ; I_4 ; I_6 et I_7 .

| | | |
|--|--|--|
| | | |
| | | |
| | | |
| | | |
| | | |
| | | |
| | | |
| | | |
| | | |
| | | |
| | | |

4. Calculer le nombre n d'électrons qui traversent la lampe L_2 pendant une durée $\Delta t = 2 min$.
.....
.....
.....

Exercice 2 (6,5 pts)

- I) Compléter les phrases suivantes :
1. Pour mesurer une tension aux bornes d'un dipôle, on peut utiliser.....ou
 2. Dans un circuit ouvert, la tension d'un dipôle récepteur est
 3. La tension aux bornes d'un dipôle générateur isolé est
 4. La tension d'un dipôle est une grandeur, elle peut être ; négative ou

II) Un générateur maintient entre ses bornes une tension constante : $U_{PN} = 12 V$.

D_1, D_2, D_3, D_4 et D_5 sont des dipôles électriques (figure 1)

On donne :

$U_{PD} = 4 V ; U_{BA} = - 5 V$.

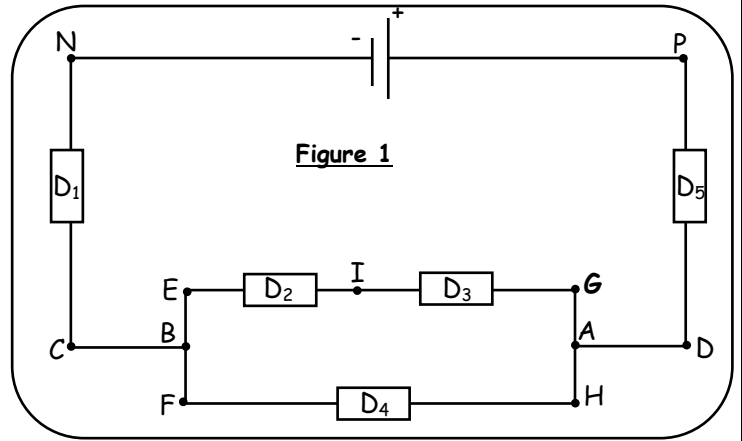
1. Sur le schéma de la figure, ajouter un schéma d'un voltmètre permettant la mesure de la tension U_{PD} .

2. a) Le voltmètre comporte plusieurs calibres :
500 mV ; 1V ; 2V ; 15 V et 30 V.
 Quel est le calibre le mieux adapté à la mesure
 de la tension U_{PD} ?

.....

b) L'échelle du voltmètre étant : $E = 100$; devant
 quelle graduation se fixe l'aiguille du voltmètre
 lorsqu'on mesure la tension U_{PD} en utilisant le
 calibre convenable.

.....



3. Représenter sur le schéma les flèches associées aux tensions : U_{PN} ; U_{AB} et U_{CN} .

4. a) Enoncer la loi des mailles.

.....

b) Déterminer la valeur de chacune des tensions : U_{CN} ; U_{FH} ; et U_{GT} sachant que $U_{TE} = 1,5 V$.

.....
