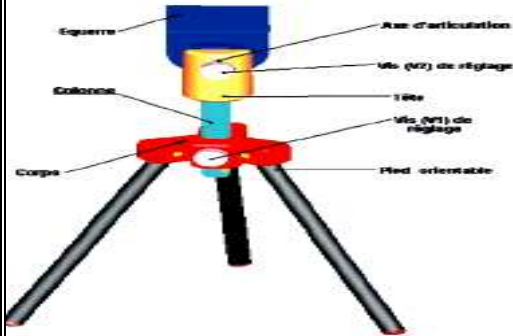


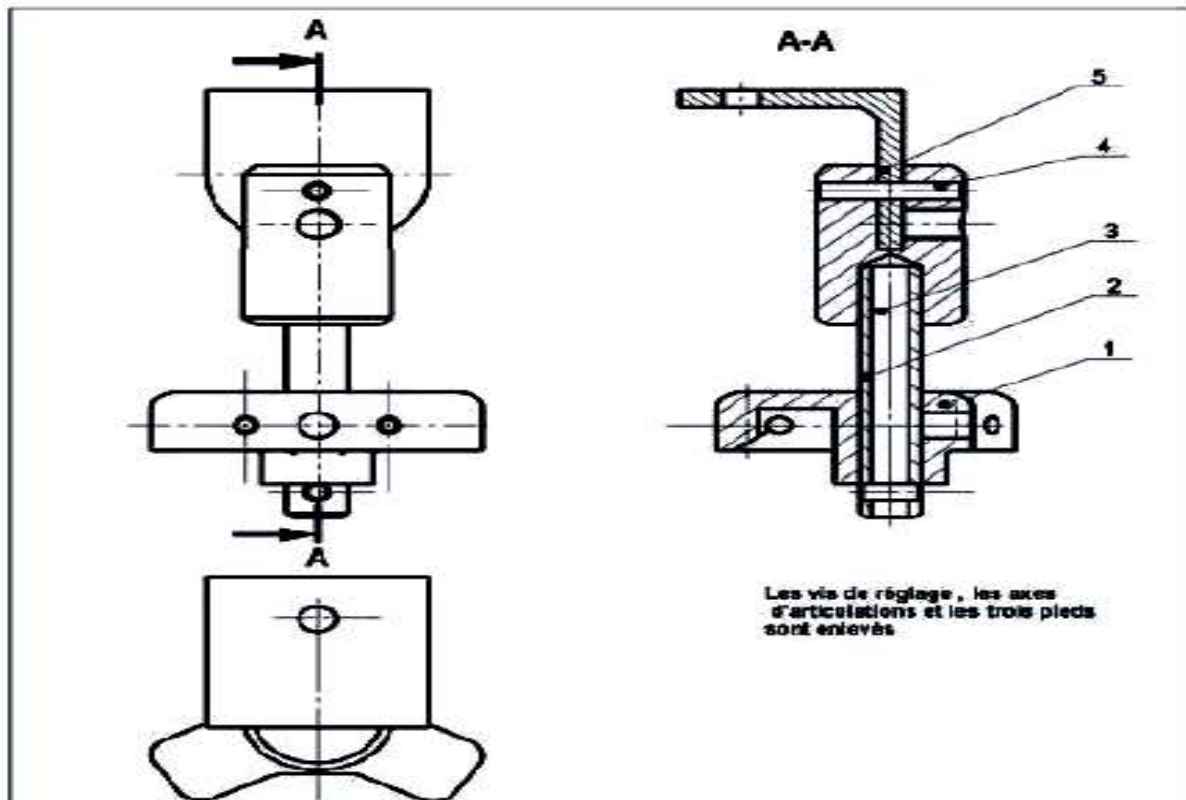
Nom et Prénom: Classe: N°

I- Définition graphique d'un produit : (7.5 pts)

Systeme : pied - photo



Le pied -photo représenté ci contre permet la mise en position d'une camera pendant les prise des photos



Les vis de réglage, les axes d'articulations et les trois pieds sont enlevés

5	1	Equerre	Al Cu 4Mg	
4	1	Axe	C45	
3	1	Tête	Al Cu 4Mg	
2	1	Colonne	X 30 Cr 13	
1	1	Corps	Al Cu 4Mg	
Rep	Nb	Désignation	Matière	Référence
MINISTERE DE L'EDUCATION ET DE LA FORMATION				Nom:
Echelle:				Date:
				Numéro: 00 --
Pied -photo				

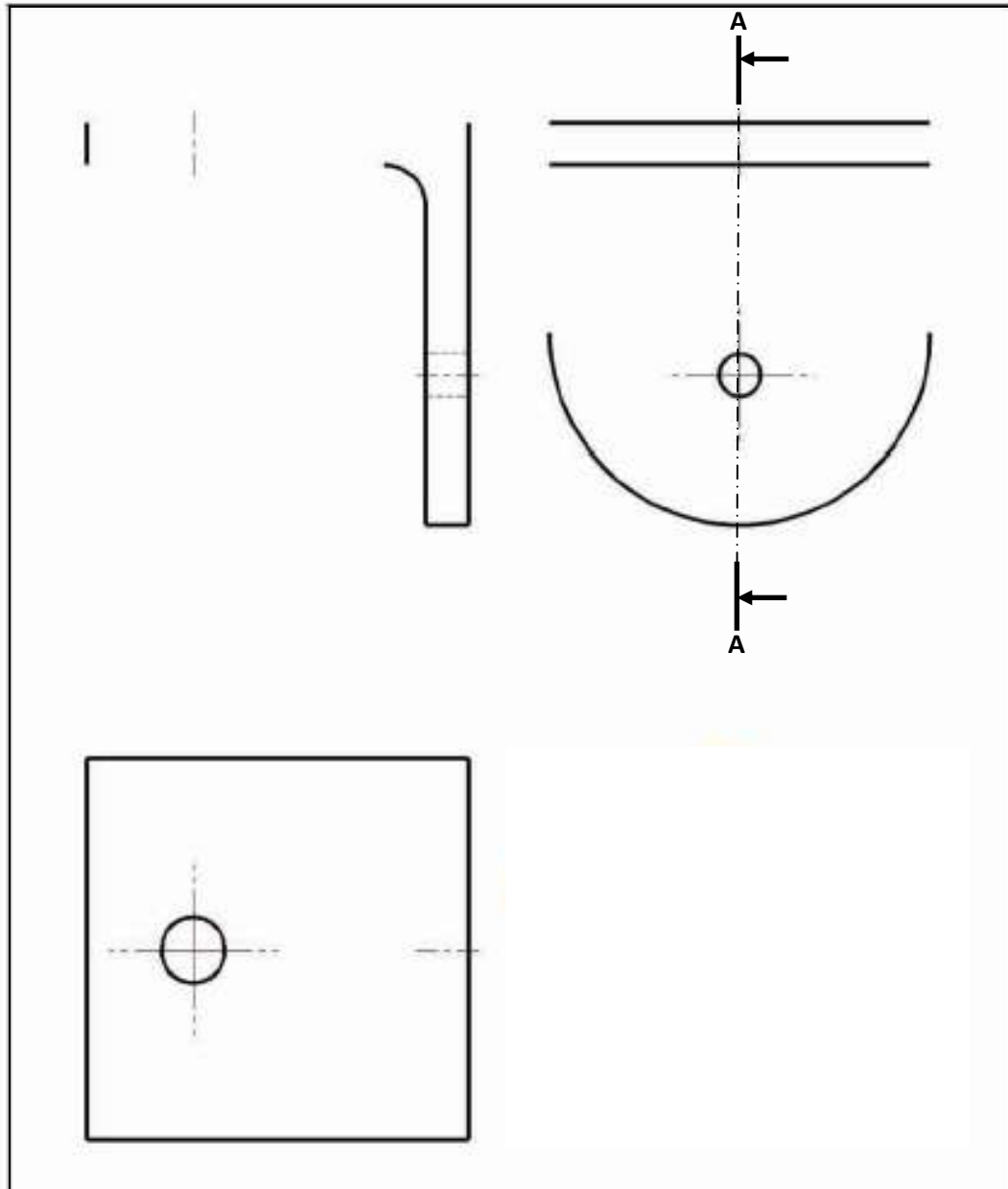
1) colorier l'équerre (5)

2) compléter le dessin de définition de l'équerre par

-vue de face en coupe A-A

- vue de dessus

- vue de gauche



5	1	Equerre	Al Cu 4 Mg	
Rep	Nb	Désignation	Matériau	Référence
MINISTÈRE DE L'ÉDUCATION ET DE LA FORMATION				Nom:
		Pied - Photo		Date:
Echelle:				Número:

II- Résistance des matériaux (7 pts)

La colonne (2) est assimilée à une poutre cylindrique pleine de diamètre d , sollicitée à la compression due à l'effort F de valeur **2000N**

1°) Le matériau de la tige est désigné par : **A1**

Sachant qu'elle a pour limite d'élasticité $R_e = 1000 \text{ N/mm}^2$. On adopte un coefficient de sécurité $s=3$

- a- Rappeler la condition de résistance :
- b- Calculer la résistance pratique R_{pe} : $R_{pe} = \dots\dots\dots$
- c- Calculer la section minimale de la tige pour qu'elle résiste en toute sécurité.

0.5

1

$S_{\min} = \dots\dots\dots$

2

[On admet, dans ce qui suit, que $S_{\min} = 6 \text{ mm}^2$]

d- Déduire le diamètre minimal d_{\min} .

1

$d_{\min} = \dots\dots\dots$

2°) On remplace le matériau de la tige par un autre de désignation **A2**

On désire que celle-ci ait le **même allongement** (sous la même charge N) que la tige précédente

($\epsilon_1 = \epsilon_2$).

- a- Rappeler la loi de Hooke : $\dots\dots\dots$
- b- Donner l'expression de ϵ_1 et ϵ_2 respectivement en fonction de σ_1 , E_1 , σ_2 et E_2 .

0.5

$\epsilon_1 = \dots\dots\dots$, $\epsilon_2 = \dots\dots\dots$

1

c- Calculer la section S_2 de cette tige. On donne dans le tableau ci-contre les modules de **YOUNG**.

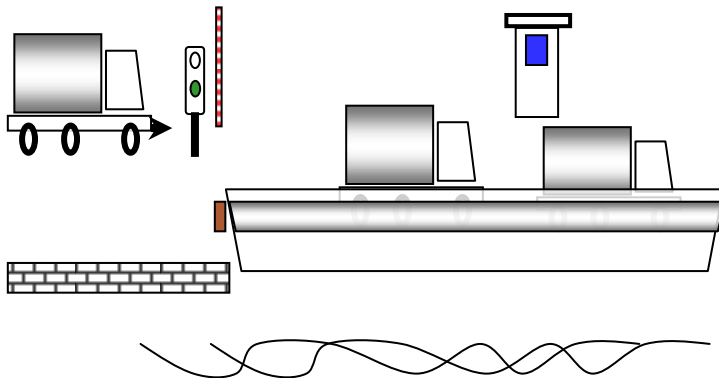
1

	Module de Young (N/mm ²)
A1	$E_1 = 2,1 \cdot 10^5$
A2	$E_2 = 1,4 \cdot 10^5$

III les fonctions logiques universelles (5.5 pts)

Système Barrière automatique

Ce système est utilisé par le service de transports marin (voir figure).



L'accès au bac n'est autorisé que si la barrière est en haut. A la fin de la levée de barrière, une lampe verte (**V**) s'allume pour indiquer au conducteur que le passage est **autorisé**.

Lorsque le passage est **interdit** la lampe verte s'éteint et une lampe rouge (**R**) s'allume.

Le fonctionnement de la lampe dépend de trois capteurs **x**, **y** et **z** non représentés.

Travail demandé

1) On donne la table de vérité traduisant le fonctionnement de lampe rouge (**R**)

x	y	z	R
0	0	0	0
0	0	1	1
0	1	0	0
0	1	1	0
1	0	0	1
1	0	1	1
1	1	0	1
1	1	1	0

a) A partir de la table de vérité, écrire l'équation logique définissant le fonctionnement de la lampe (**R**).

.....

b) Simplifier l'équation de (**R**) initialement trouvée.

.....

c) Sachant que l'équation simplifiée est $R = \bar{y} \cdot z + x \cdot \bar{z}$
 Compléter le schéma électrique à contacts.



1

0.75

0.75

d) Donner le nombre de différentes portes logiques nécessaires pour réaliser la fonction (R), après la simplification.

- portes logiques **NON**.
- portes logiques **ET**.
- portes logiques **OU**.

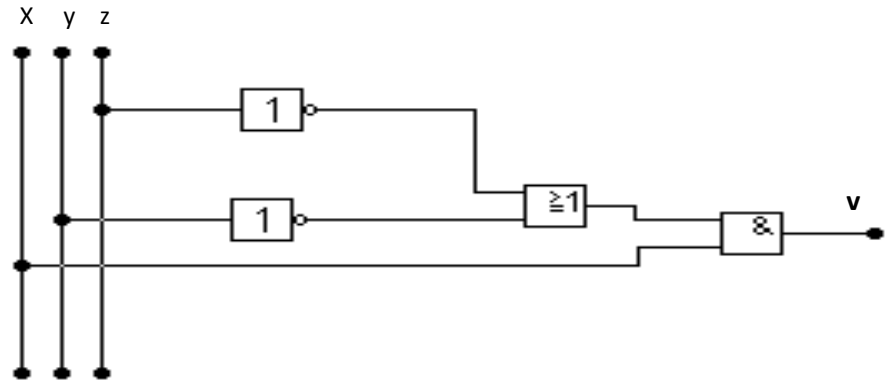
0.75

e) Tracer le logigramme de **R** en utilisant les symboles américain



0.75

2) On donne le logigramme traduisant le fonctionnement de lampe verte (V)



a) Déduire l'équation de sortie de lampe verte (V).

V=.....

0.75

b) compléter la table de vérité traduisant le fonctionnement de la lampe V

x	y	z	v
0	0	0	
0	0	1	
0	1	0	
0	1	1	
1	0	0	
1	0	1	
1	1	0	
1	1	1	

0.75