

Attention : Aucune documentation autorisée.



EXERCICE N°1: (16 Points)

On donne la pièce suivante représentée ci-dessous.

1. Tracer la charnière correspondante :

1.5 Pts

2. Compléter les trois vues correspondants :

➤ Vue de Face ; 4.25 Pts

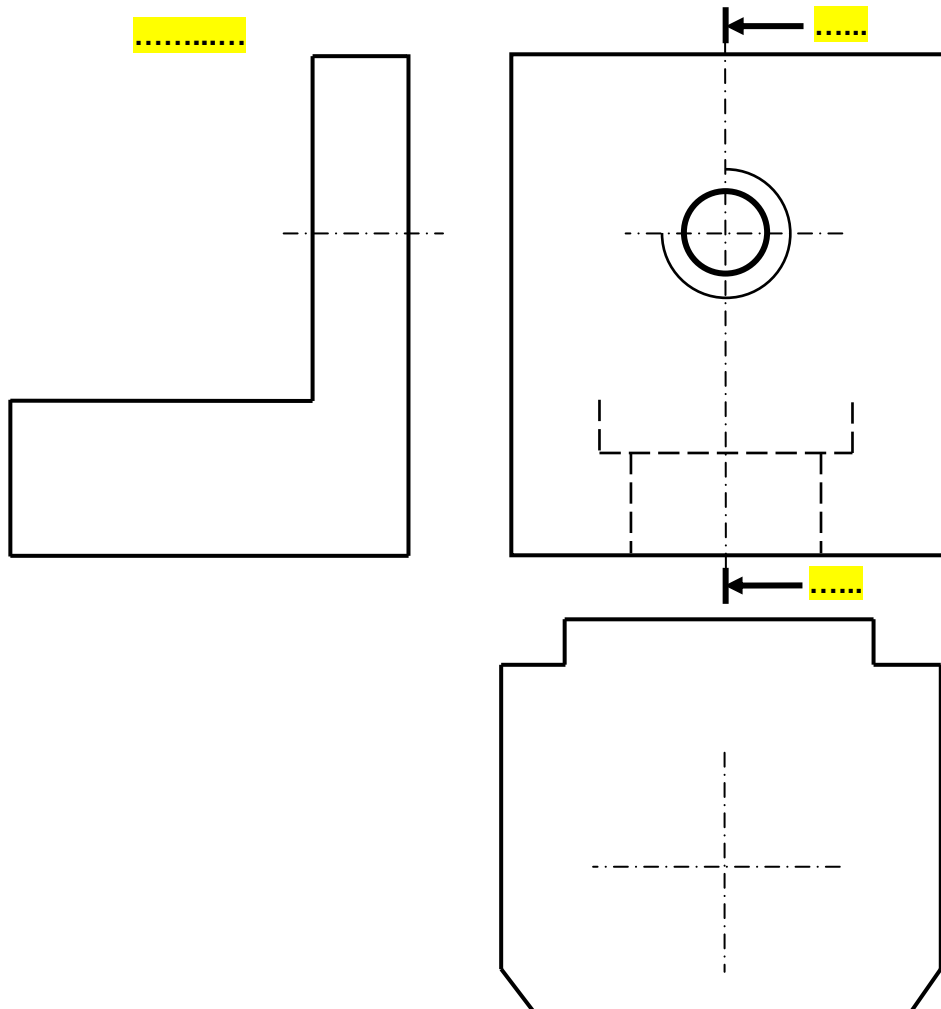
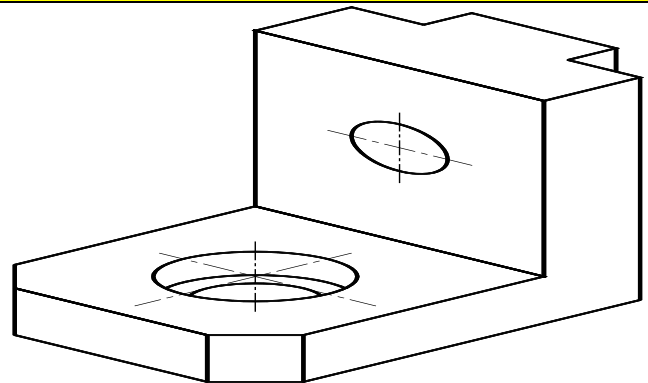
➤ Vue de dessus ; 3.75 Pts

➤ Vue de Droite en coupe F-F. 5 Pts

3. Représenter la hachure correspondante :

1.5 Pts

Perspective en 3 dimensions



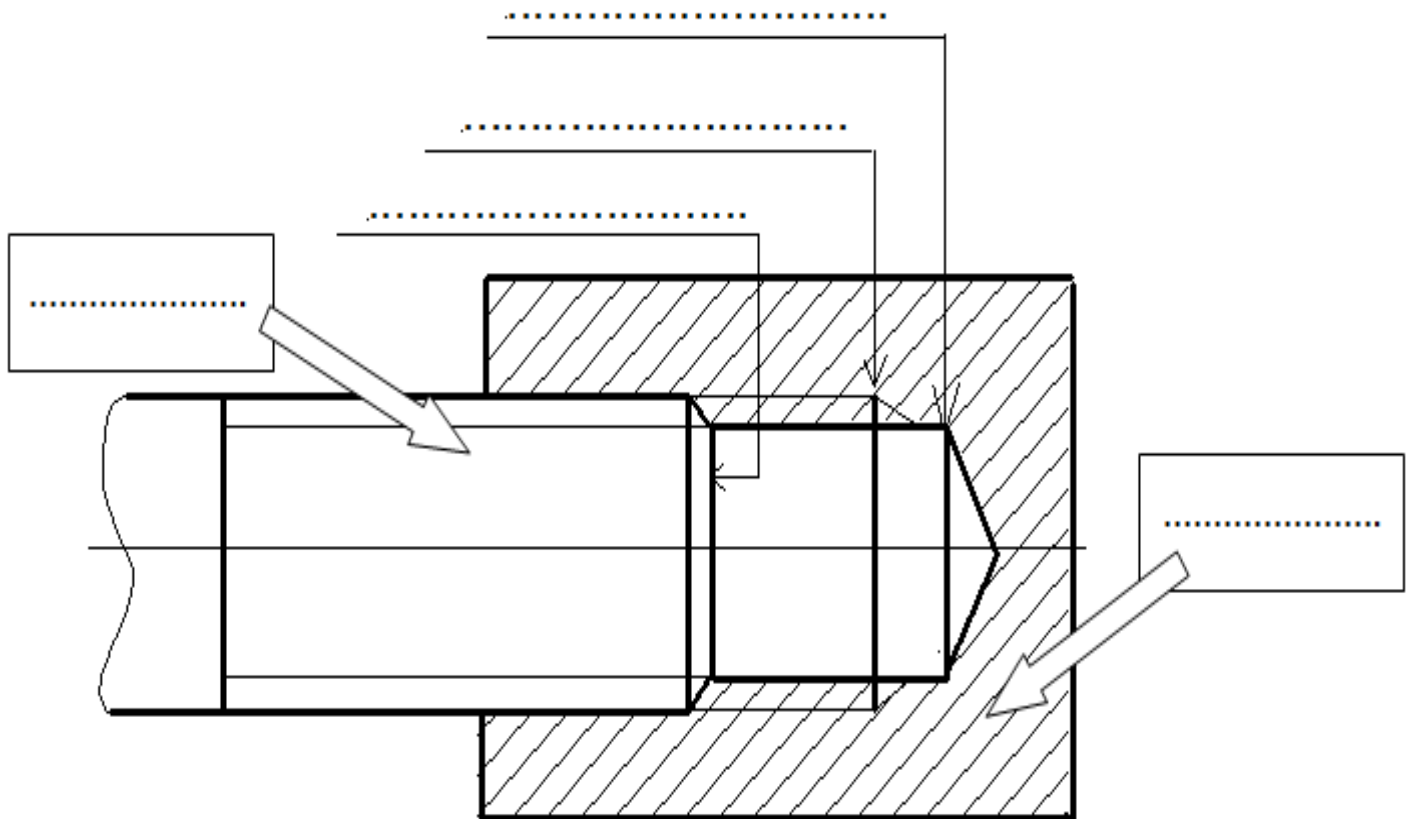
EXERCICE N°2 : (4 Points)

Soit le système vis-écrou représenté ci-après:

1. Compléter le tableau suivant : (1pts)

| | |
|-----------------------------|-------|
| Filetage intérieur appelé : | |
| Filetage extérieur appelé : | |

2. Désigner les éléments indiqués par les flèches : (2.5 pts)



3. Donner le type de ce taraudage : (0.5 pts)

.....

Bonne chance & Bon travail.