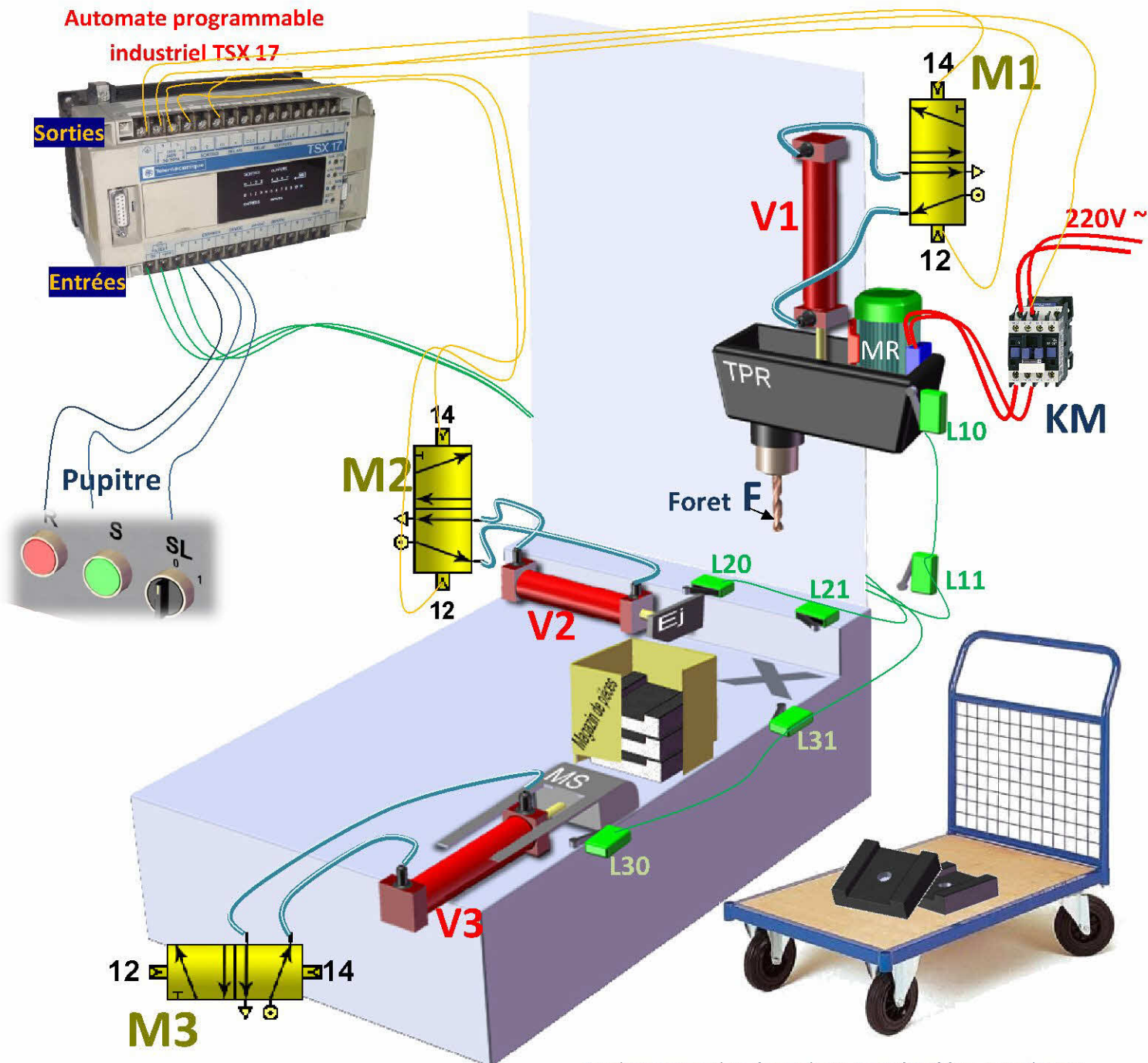


Système automatique de perçage de pièces

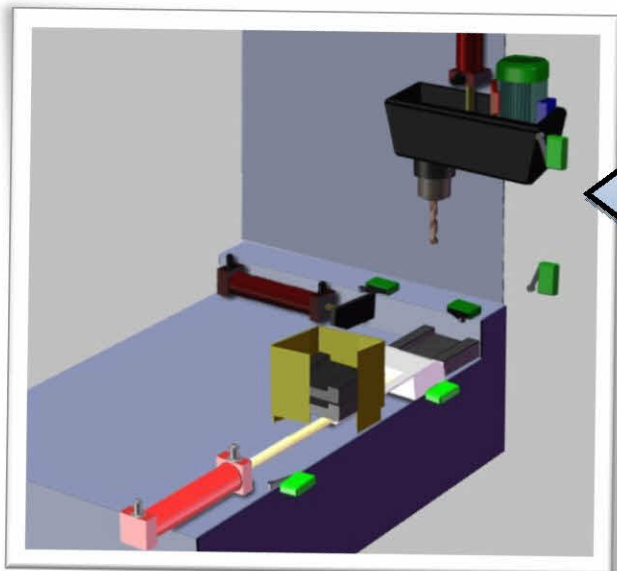
La figure suivante représente un système qui sert à percer automatiquement plusieurs pièces en aluminium mises dans un magasin de pièces.



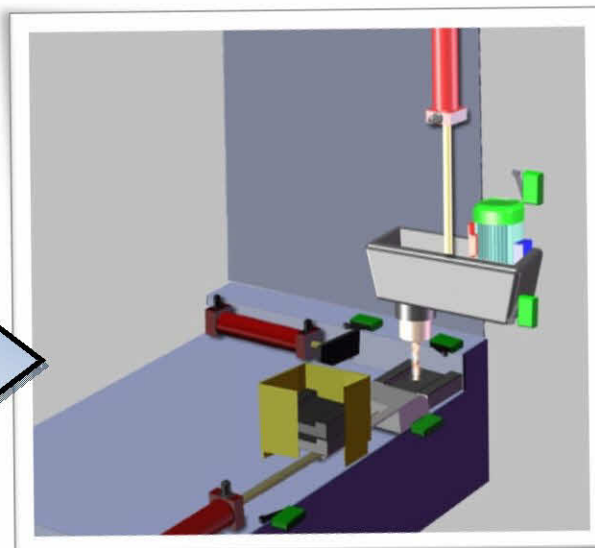
Système imaginé et dessiné par Amjed Saddam en utilisant :

- Adobe photoshop 7.0
- Solidworks 2007
- Microsoft word 2007

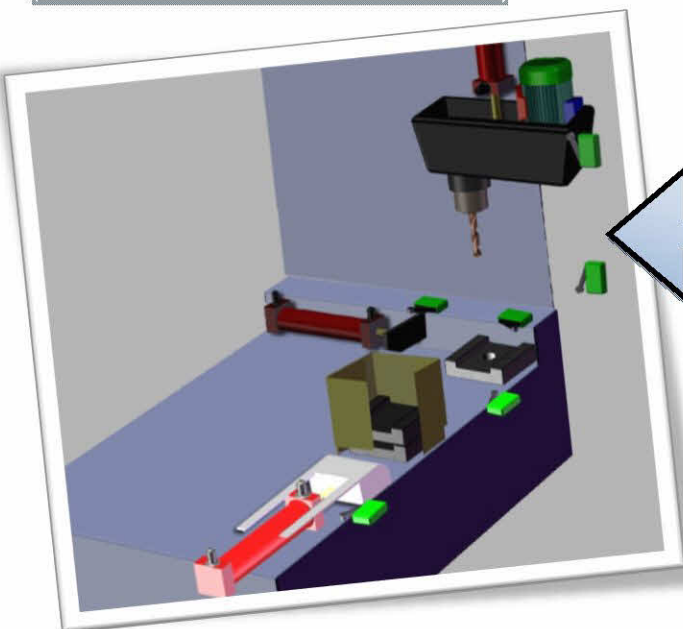
Au début, le système est au repos. Un appui sur le bouton S ou une rotation du sélecteur SL du pupitre déclenche le fonctionnement suivant :



La tige du vérin V3 avance pour déplacer et fixer la pièce contre le bâti.

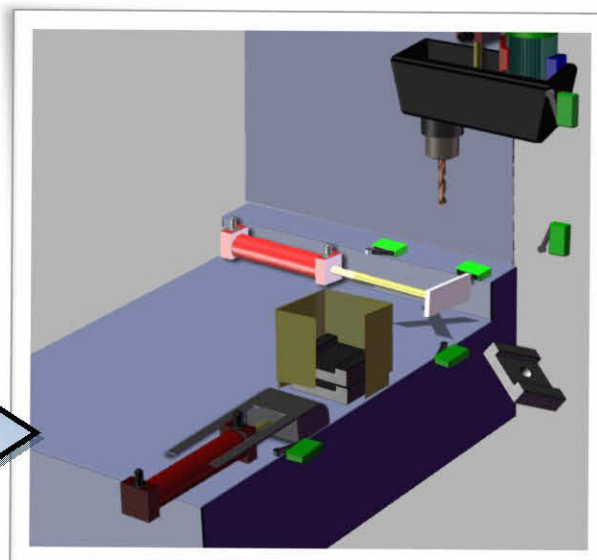


Le moteur se met en marche et la tête de perçage descend grâce à l'action du vérin V1 pour percer la pièce.



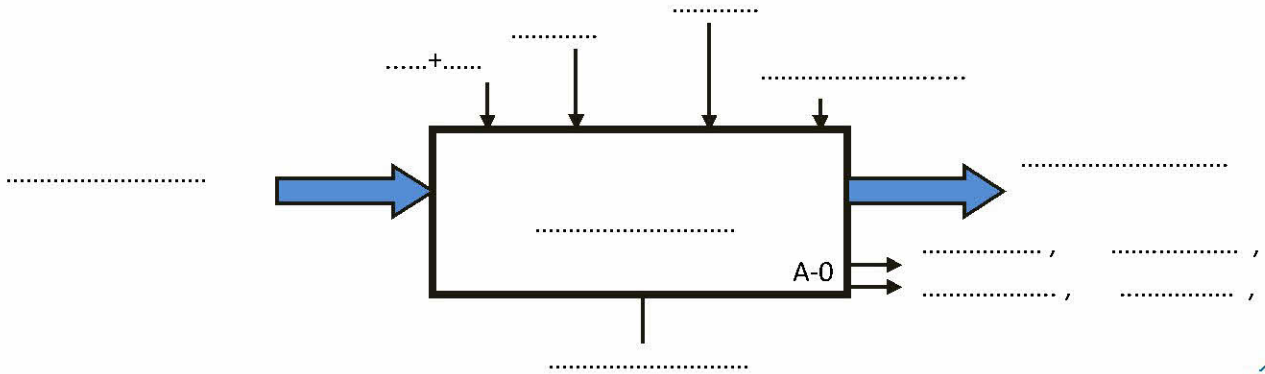
La tige du vérin V3 Rentre pour Libérer la pièce qui devient prête à l'évacuation.

Enfin, la tige du vérin V2 solidaire de l'éjecteur sort pour éjecter la pièce vers le chariot de sortie.



/8 Pts

Compléter la modélisation du système de perçage automatique :

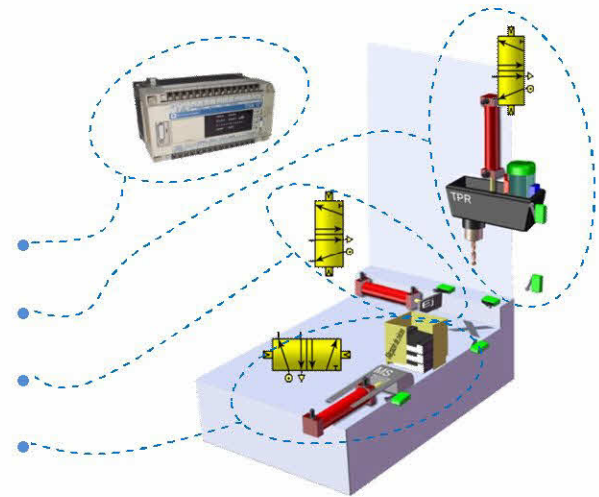


/4 Pts

SADT :

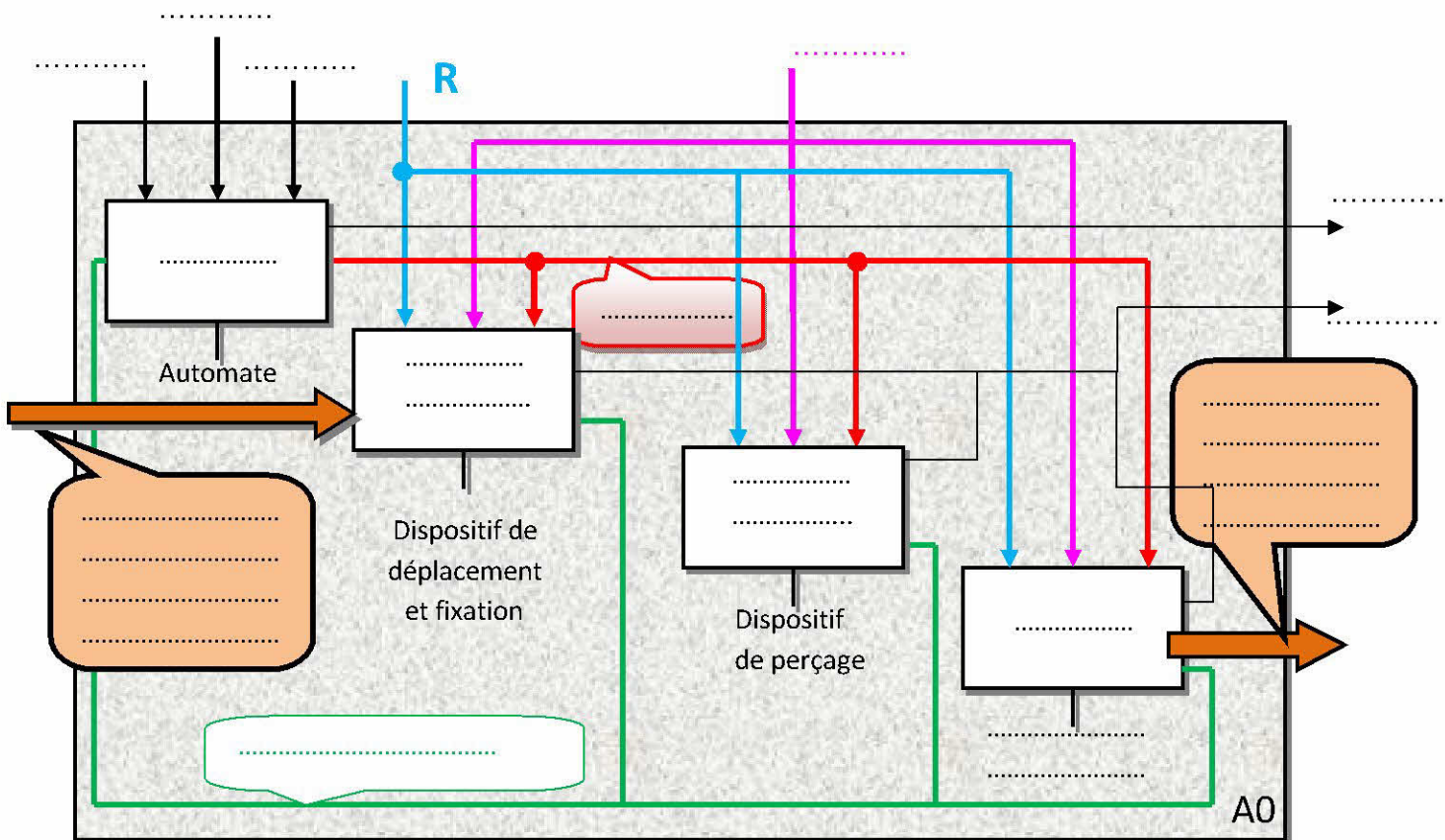
Relier par des flèches :

- Dispositif de perçage.....
- Dispositif de déplacement et fixation.....
- Automate programmable.....
- Dispositif d'éjection.....



/13 Pts

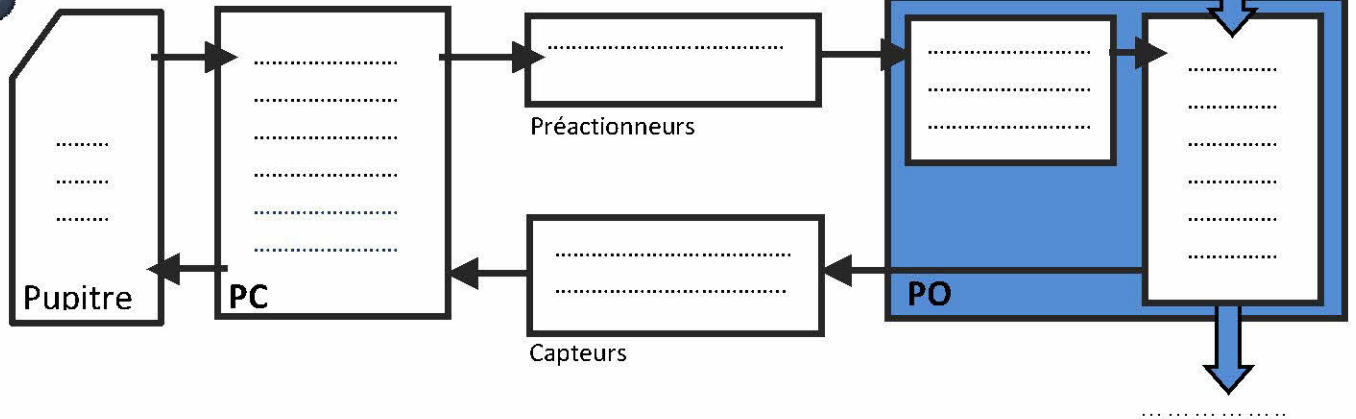
Compléter la boîte A0 de l'analyse descendante



Structure :

/8 Pts

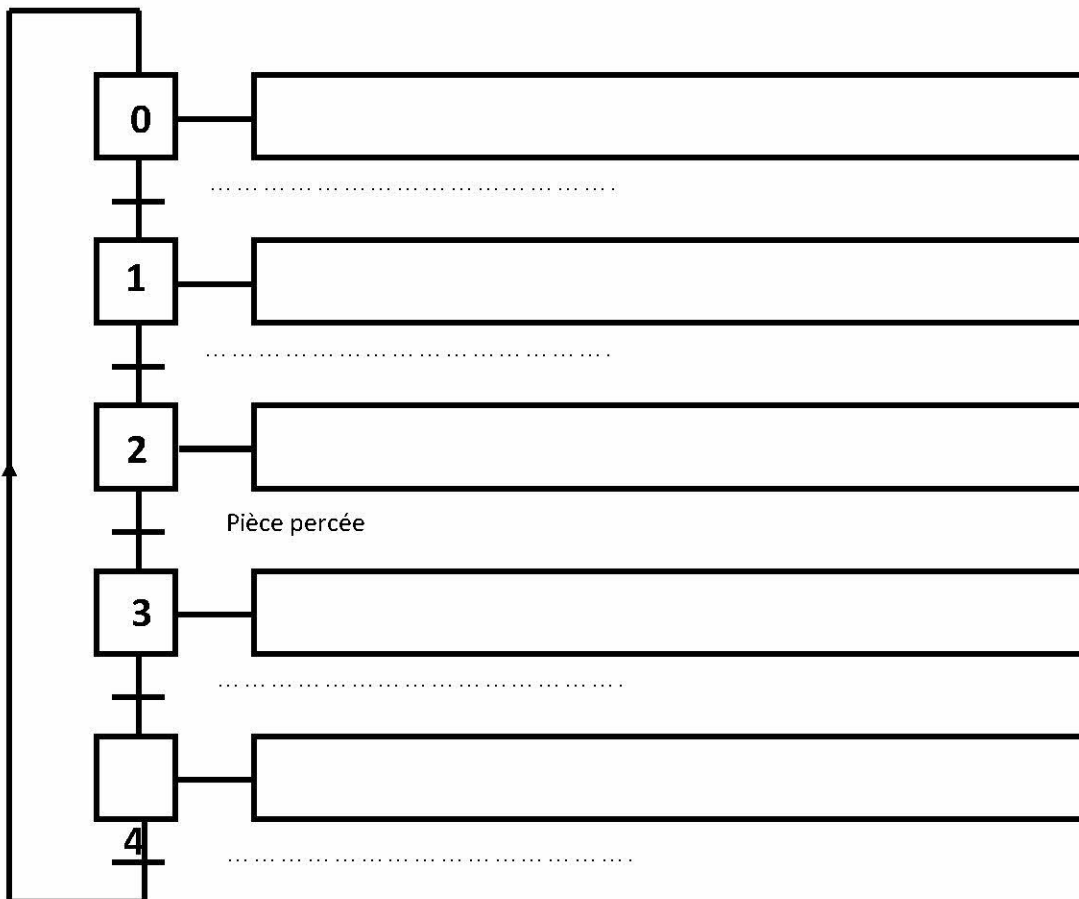
- Compléter les zones vides dans la structure du système de perçage automatique



Grafcet de point de vue système :

/9 Pts

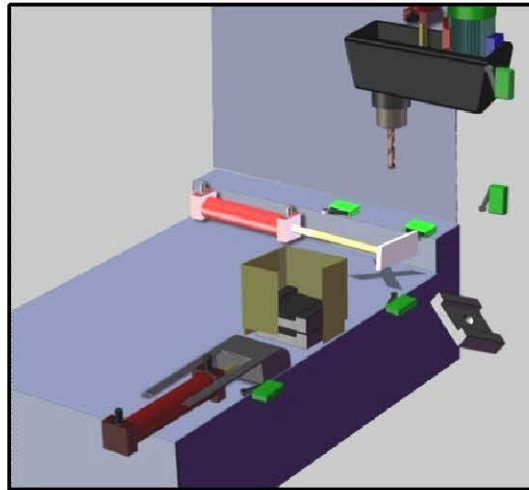
- Compléter alors le grafcet de point de vue système suivant :



/3 Pts

- Indiquer sur le grafcet système précédent l'étape initiale.

Si on suppose que l'état du système est comme le montre la figure suivante

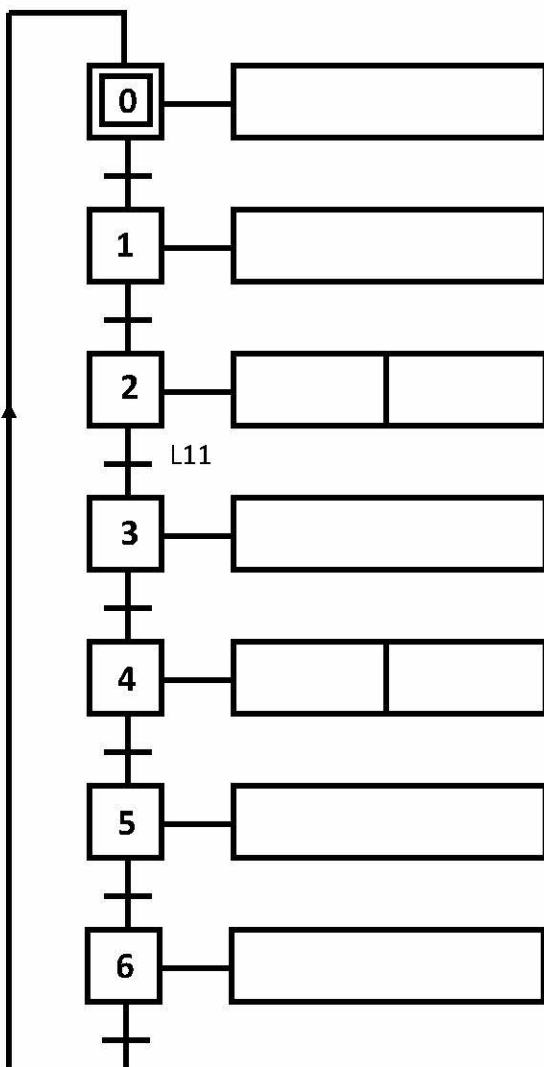


/3 Pts

- Sur le grafcet système précédent, indiquer l'étape active de cette image ?

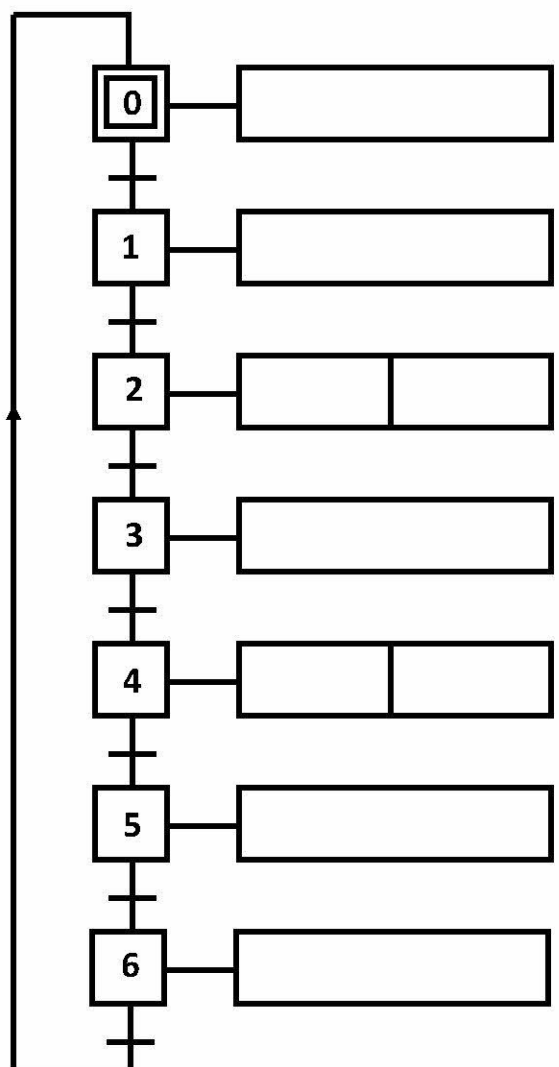
/11 Pts

Grafcet de point de vue Partie opérative: PO



/6 Pts

Grafcet de point de vue Partie commande: PC

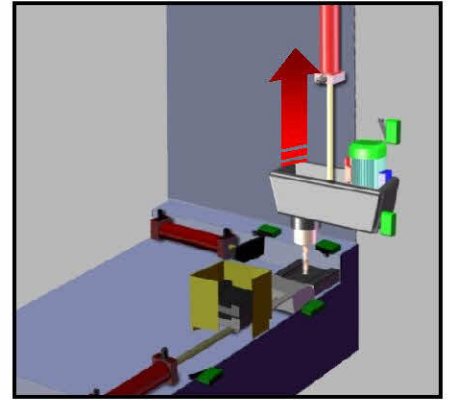


/3 Pts

- Indiquer sur les deux graficets précédents (PO) et(PC) l'étape active du système à l'instant de cette image.

/ 4 Pts

- Quelle est la transition validée à ce moment ?
-



/12 Pts

- Remplir les zones textes avec les éléments de la liste

Contacteur KM	Alimentation 24V	Automate programmable	Compresseur pneumatique	Distributeur M1	Distributeur M2
Distributeur M3	Nourrices pneumatiques	Boutons poussoirs	Sélecteur rotatif	Moteur monophasé	Vérin double effet

