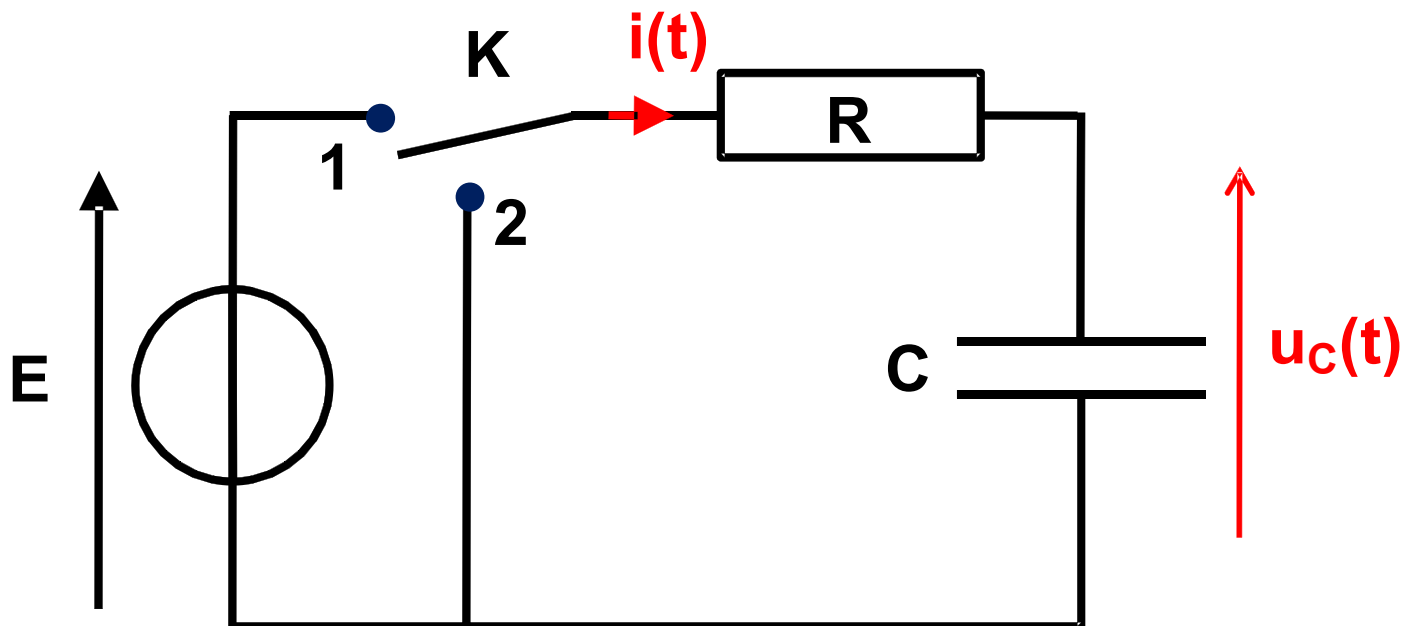
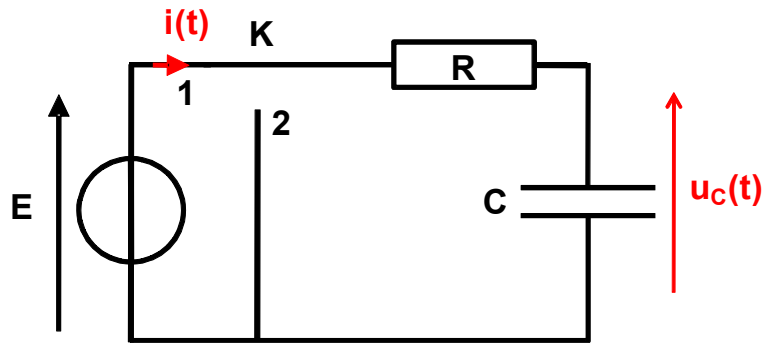


## IV Etude d'un circuit RC série

Réponse à un échelon de tension d'un circuit RC série ?



## IV-1 Charge du condensateur



à  $t=0$  :  $K$  en position 1

$$U_C(t=0)=0 \text{ V}$$

$$E = u_R(t) + u_C(t)$$

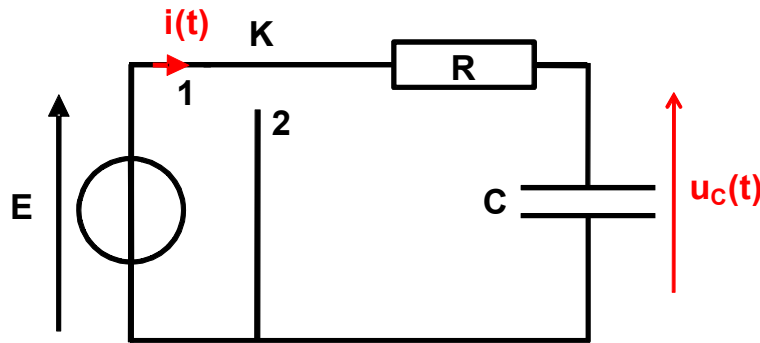
$$E = R \cdot i(t) + u_C(t)$$

$$R \cdot C \cdot \frac{du_C(t)}{dt} + u_C(t) = E$$

On définit la constante de temps  $\tau$  du circuit RC :  $\tau = R \cdot C$  (s)

$$\frac{du_C(t)}{dt} + \frac{u_C(t)}{\tau} = \frac{E}{\tau}$$

## IV-1 Charge du condensateur



à  $t=0$  :  $K$  en position 1

$$U_C(t=0)=0 \text{ V}$$

$$\frac{du_C(t)}{dt} + \frac{u_C(t)}{\tau} = \frac{E}{\tau}$$

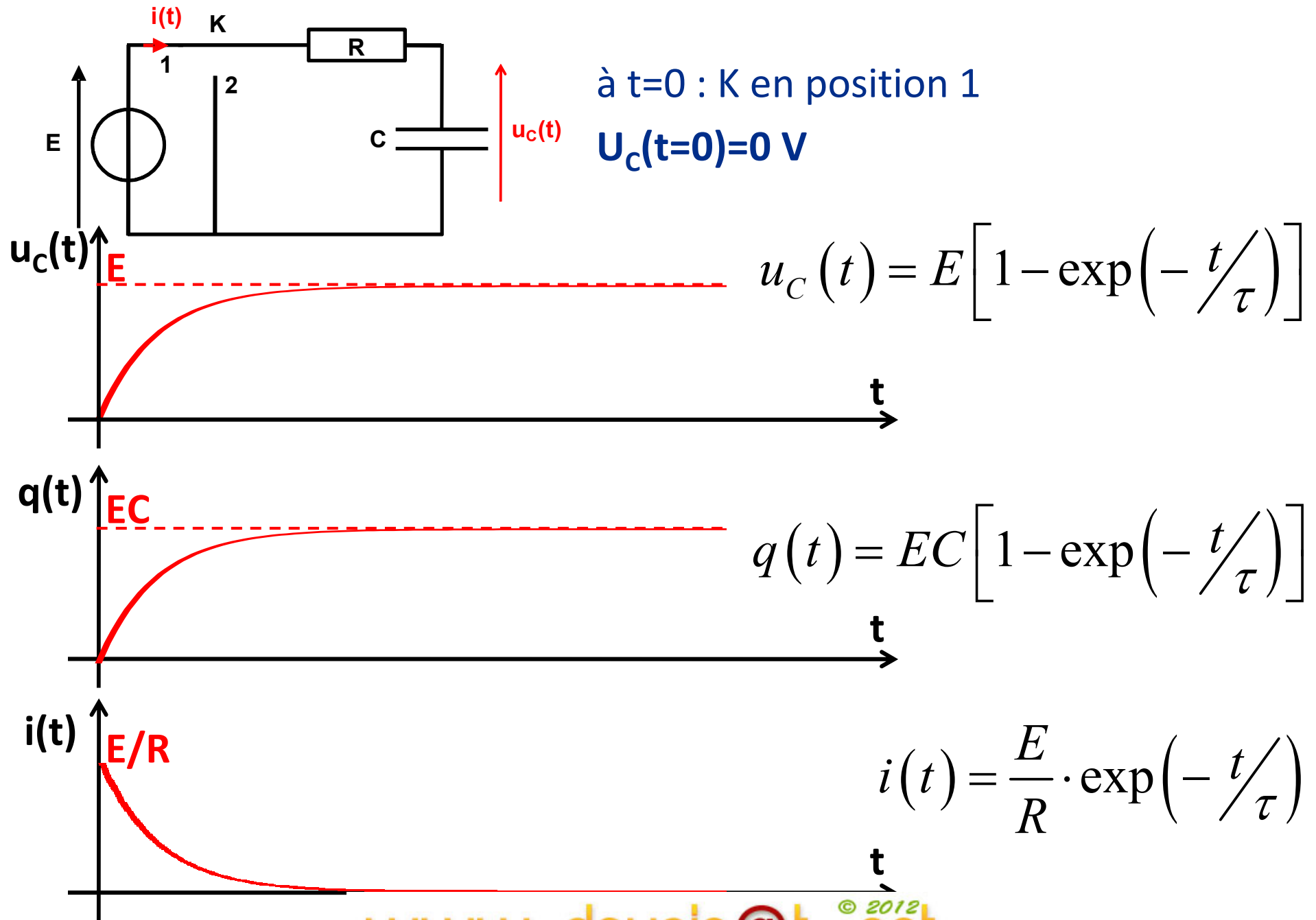
⇒ Solution équation homogène :  $u_{CH}(t) = K \cdot \exp\left(-\frac{t}{\tau}\right)$

⇒ Solution particulière :  $u_{CP}(t) = E$

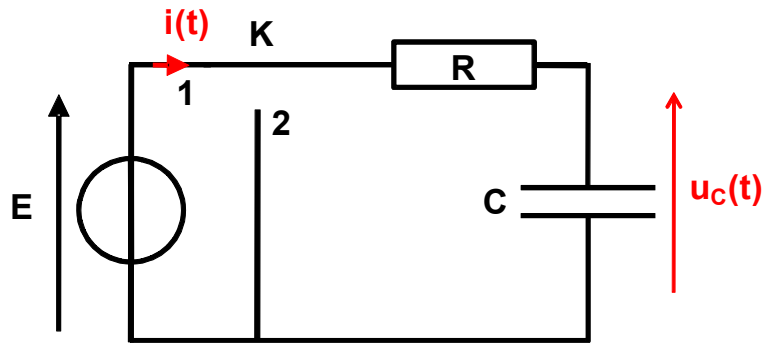
⇒ Solution générale :  $u_C(t) = K \cdot \exp\left(-\frac{t}{\tau}\right) + E$

$$u_C(t) = E \left[ 1 - \exp\left(-\frac{t}{\tau}\right) \right]$$

## IV-1 Charge du condensateur

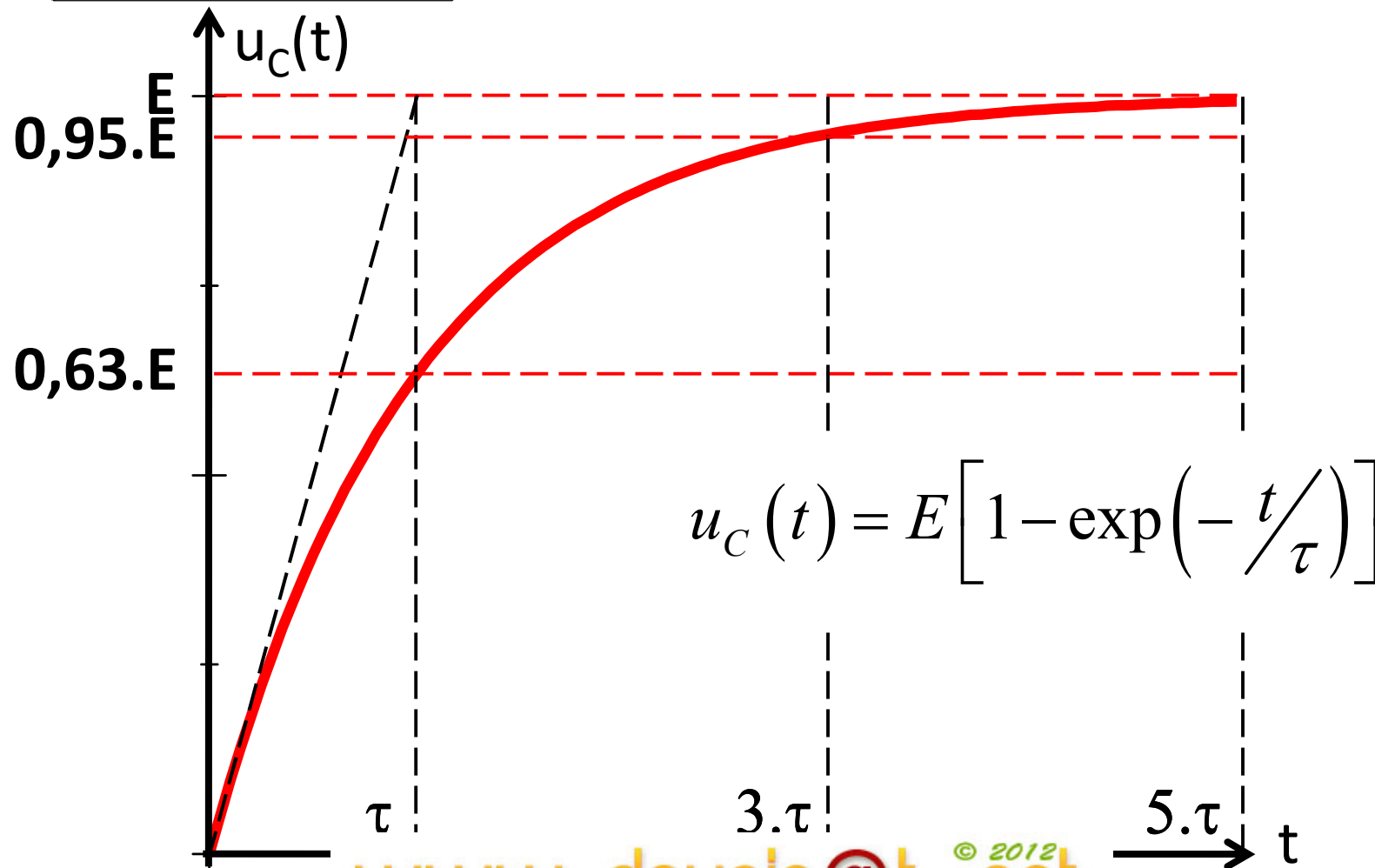


## IV-1 Charge du condensateur



à  $t=0$  :  $K$  en position 1

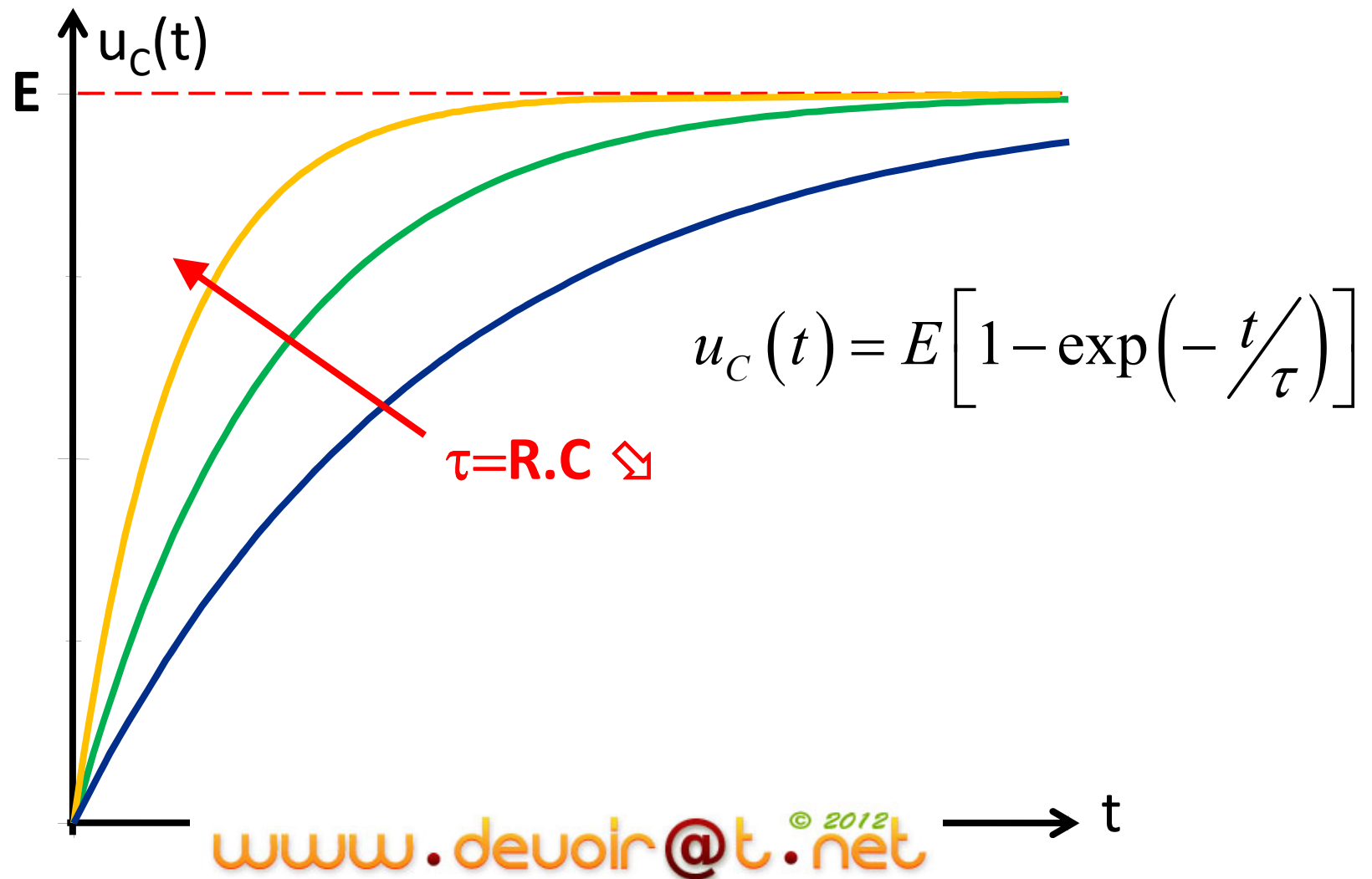
$$U_C(t=0)=0 \text{ V}$$



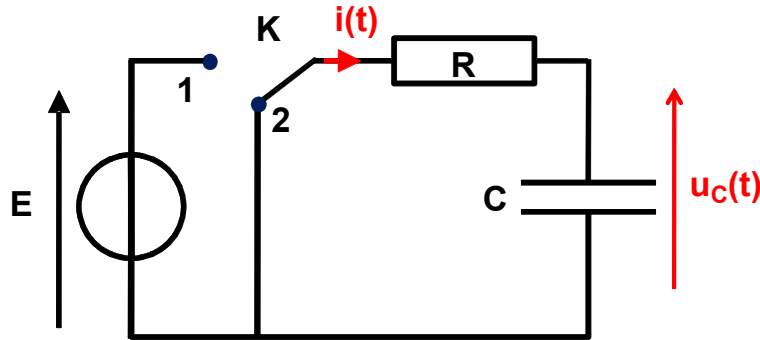
$$u_C(t) = E \left[ 1 - \exp\left(-\frac{t}{\tau}\right) \right]$$

## IV-1 Charge du condensateur

Influence de la valeur de constante de temps  $\tau$  ?



## IV-2 Décharge du condensateur



à  $t=0$  : K en position 2

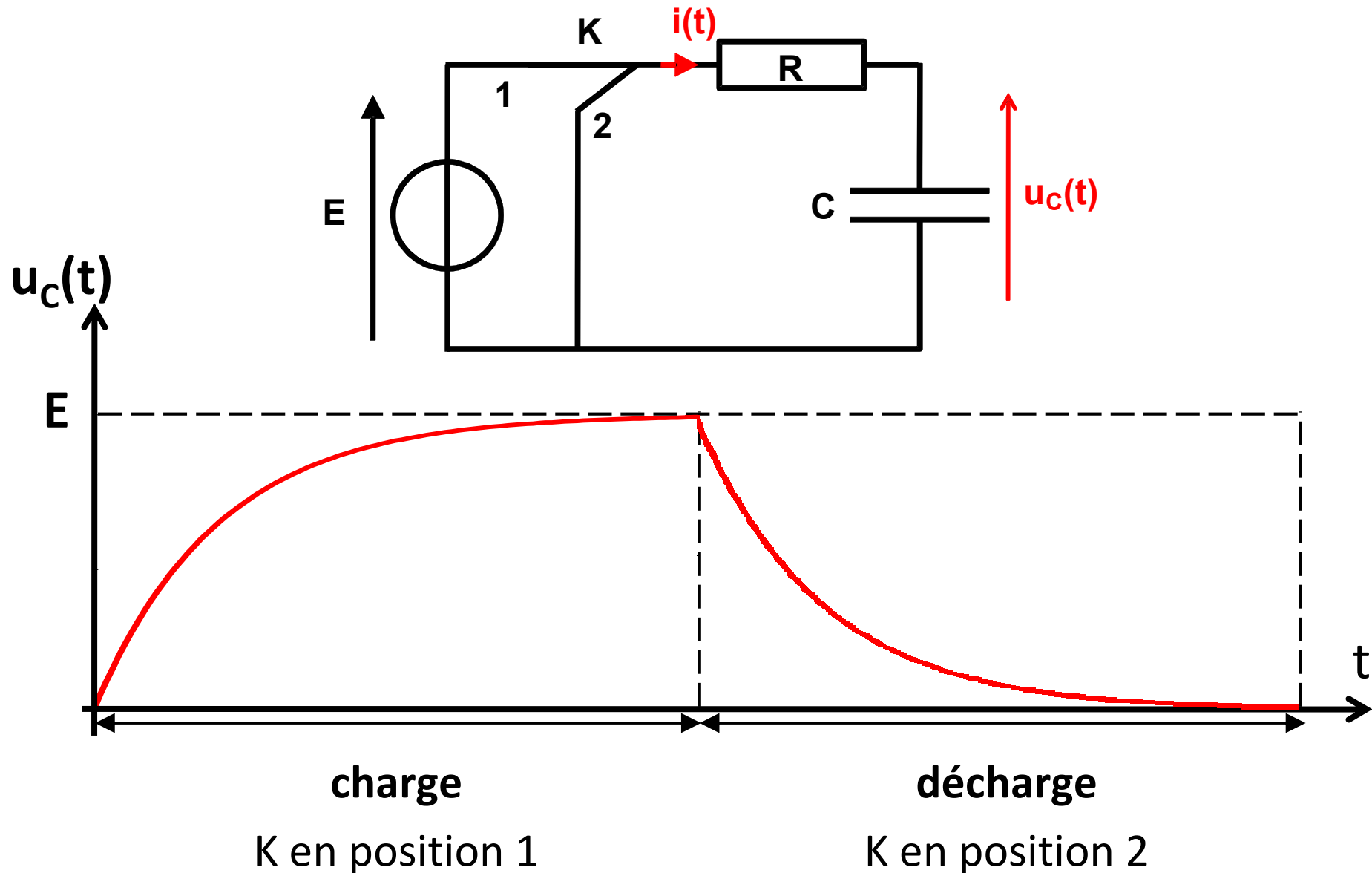
$$U_C(t=0)=E$$

$$0 = u_R(t) + u_C(t) = R \cdot i(t) + u_C(t)$$

$$\Rightarrow \frac{du_C(t)}{dt} + \frac{u_C(t)}{\tau} = 0$$

$$\Rightarrow u_C(t) = E \cdot \exp\left(-\frac{t}{\tau}\right)$$

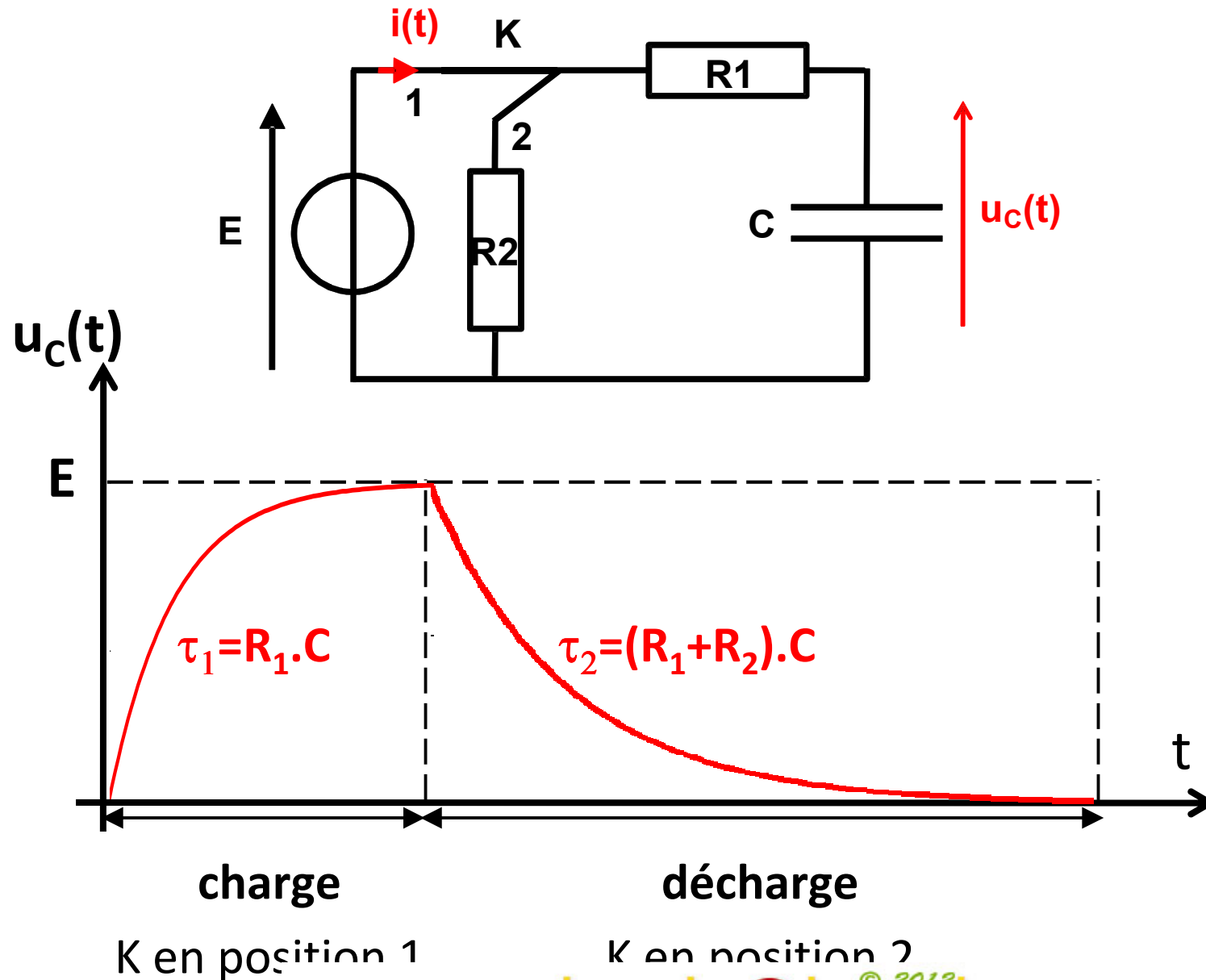
## IV-2 Décharge du condensateur





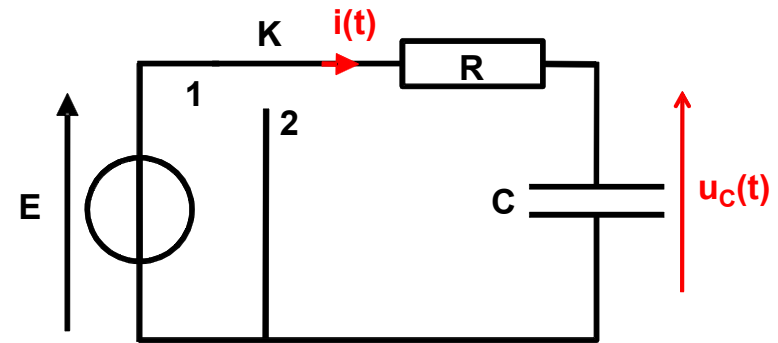
## IV-2 Décharge du condensateur

Influence de la valeur de constante de temps  $\tau$  ?



## IV-3 Etude énergétique

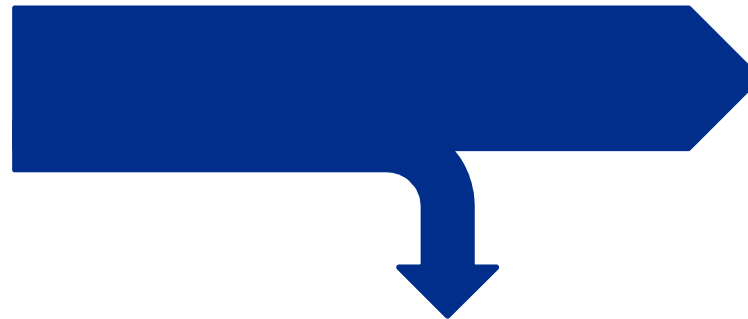
Energie stockée ? Energie dissipée ?



Charge du condensateur :

$$E_{\text{fournie}} = C \cdot E^2$$

générateur



$$E_{\text{stockée}} = \frac{1}{2} \cdot C \cdot E^2$$

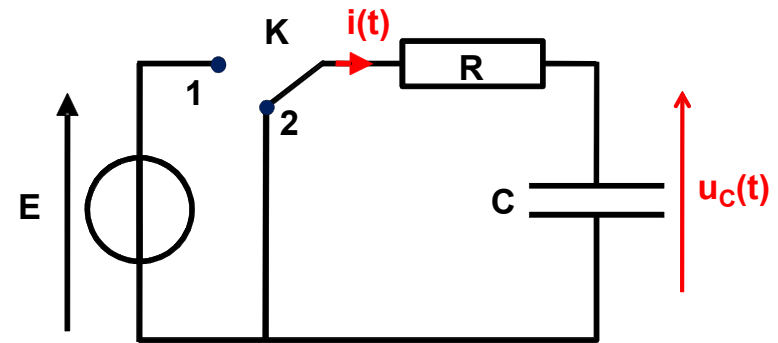
condensateur

$$E_{\text{dissipée}} = \frac{1}{2} \cdot C \cdot E^2$$

résistance

## IV-3 Etude énergétique

Energie stockée ? Energie dissipée ?



Décharge du condensateur :

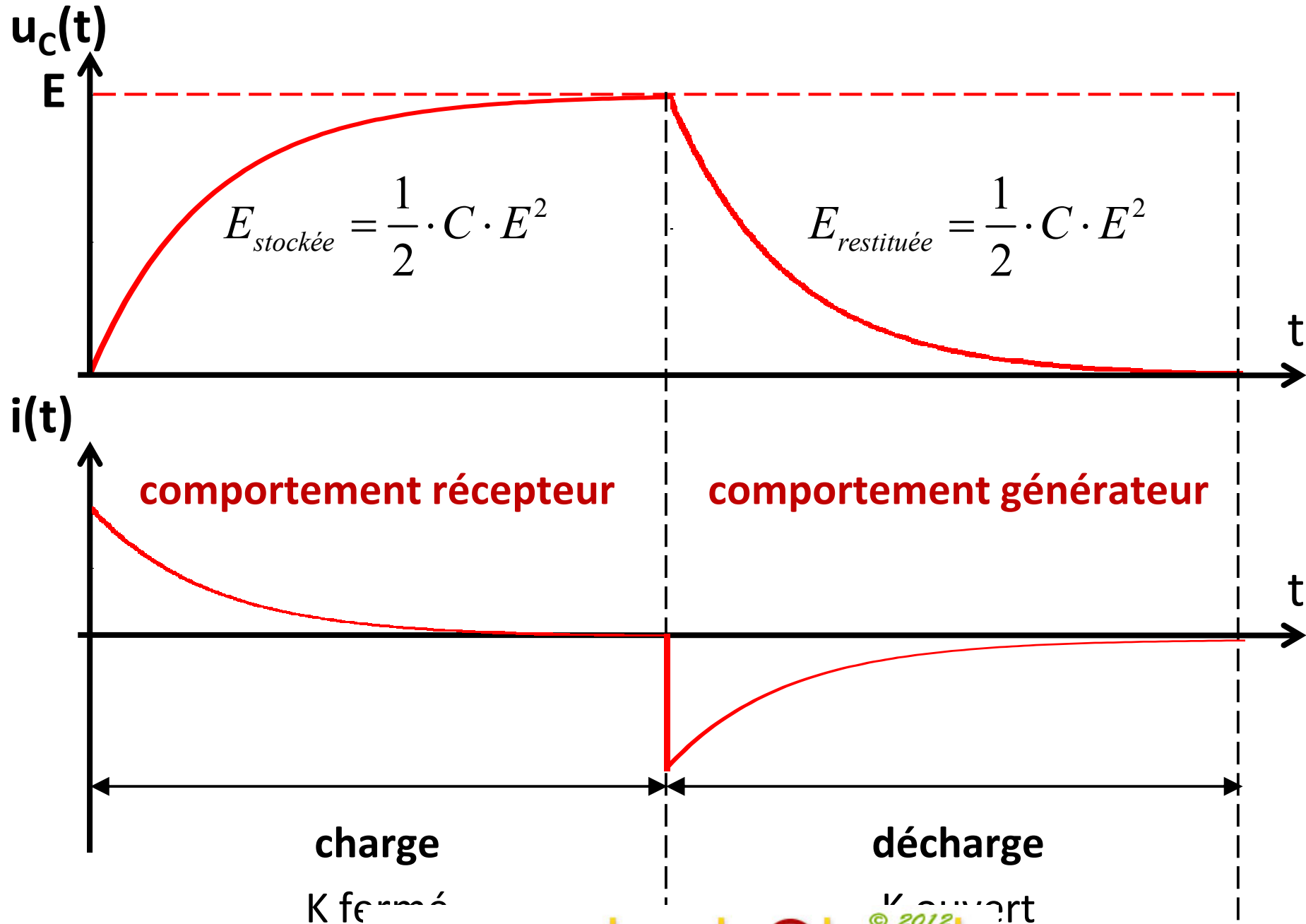
$$E_{\text{dissipée}} = \frac{1}{2} \cdot C \cdot E^2$$

*résistance*

$$E_{\text{stockée}} = \frac{1}{2} \cdot C \cdot E^2$$

*condensateur*

## IV-3 Etude énergétique



## Application : Pacemaker

Notre cœur se contracte plus de **100 000 fois par jour**. Il bat 24 h sur 24 pendant toute notre vie, entre 60 et 80 fois par minute, grâce à un stimulateur naturel: le nœud sinusal.

Lorsque celui-ci ne remplit plus correctement son rôle, la chirurgie permet aujourd'hui d'implanter dans la cage thoracique un **stimulateur cardiaque artificiel** (appelé aussi **pacemaker**) qui va forcer le muscle cardiaque à battre régulièrement en lui envoyant de petites **impulsions électriques** par l'intermédiaire de sondes.



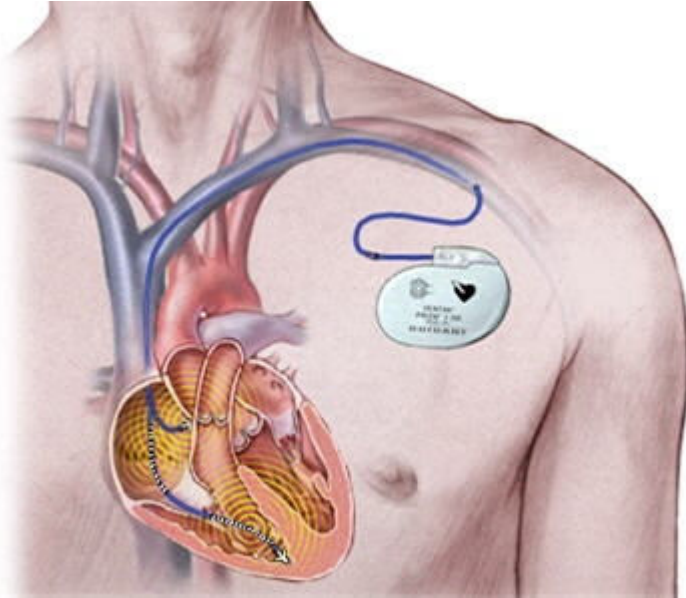
*corps en titane*

*5 cm de large*

*6 mm d'épaisseur*

*environ 30 g*

# Application : Pacemaker



Un **pacemaker** est un appareil implanté dans la poitrine, sous la peau. **Le boîtier contient une batterie et un système électronique.**

Le stimulateur est **relié par sonde au muscle cardiaque**. Il est capable de remédier à divers troubles du rythme cardiaque : en cas de ralentissement du rythme ou d'arrêt momentané du coeur, il envoie une **impulsion électrique propre à stimuler le coeur à reprendre son rythme normal.**

<http://www.swissheart.ch>

## Application : Pacemaker

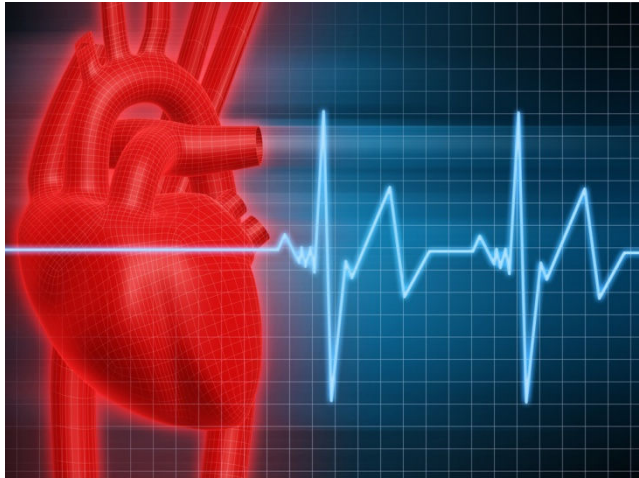
Il existe des **pacemakers** qui sont à **rythme fixe**, qui fonctionnent en **permanence** et qui sont préréglés par le médecin.

Il existe des **pacemakers** dits “**sentinelles**”, c’est à dire qu’ils doivent se mettre en marche **lorsque le rythme du client devient trop lent**.

Il existe des **pacemakers défibrillateurs**, c’est à dire qui vont envoyer un choc électrique pour faire redémarrer le cœur avec un rythme normal **lors d’une arythmie**.

⇒ Principe de fonctionnement d’un pacemaker ?

# Application : Pacemaker

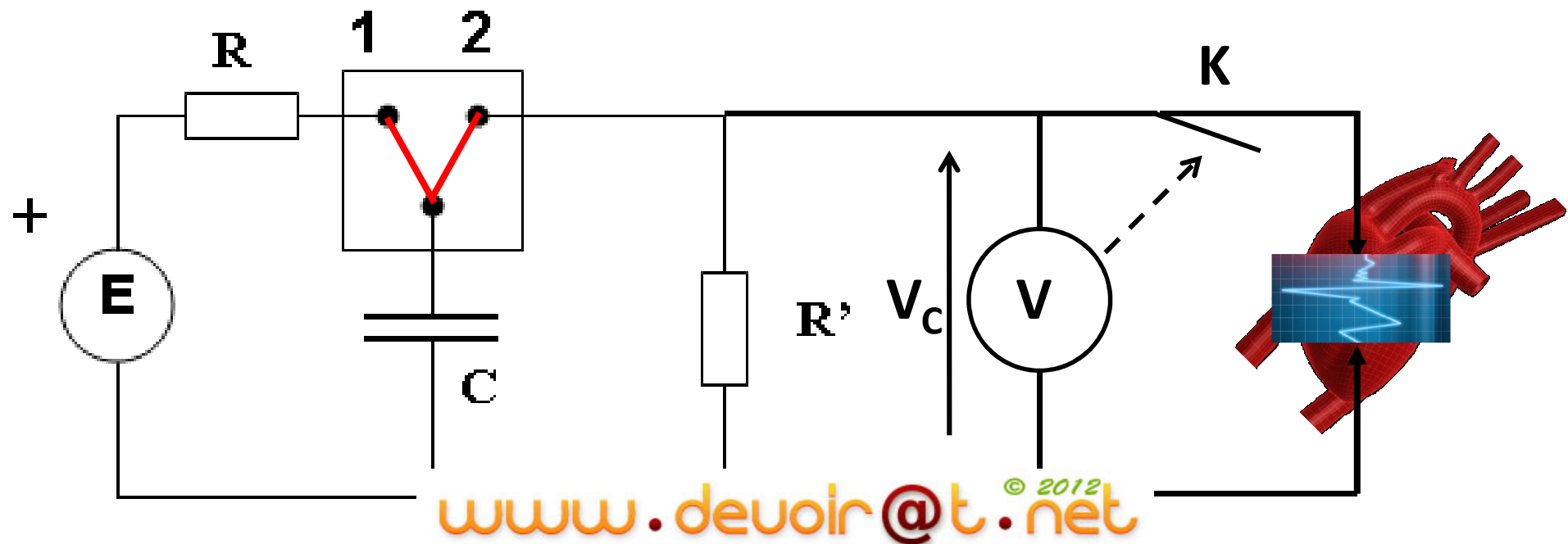


**Phase 1** : charge du condensateur ( $\tau_1=R.C$ )

**Phase 2** : décharge du condensateur  
( $\tau_2=R'.C \gg \tau_1$ )

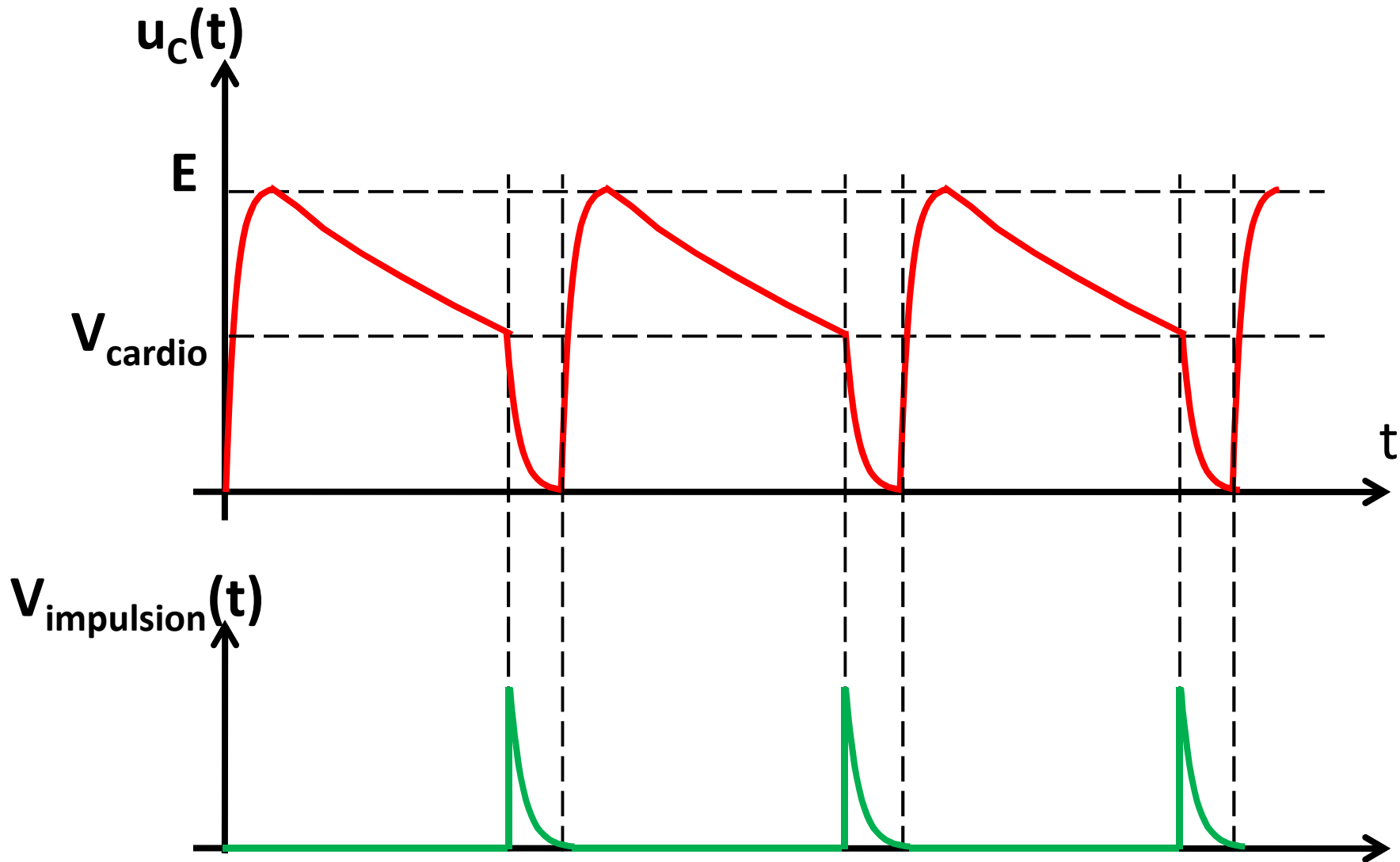
**Phase 3** : lorsque  $V_C$  correspond à la tension prédéterminée par le cardiologue, on ferme  $K \Rightarrow$  impulsion électrique « sur le cœur ».

**Phase 4** : réouverture de  $K$





# Application : Pacemaker



Circuit étudié en TD et TP ...

# Application : Pacemaker

<http://www.bonjour-docteur.com/actualite-sante-pacemaker-le-deuxieme-souffle-75.asp?1=1&IdBloc=Tout>

# Autres applications ?

## Tocs et dépressions, le pace maker cérébral, ça fonctionne!



Section : [news](#), Catégorie : [actualite-recherche](#)

Proposé par [Stephane Desbrosses](#), le 04-05-2008

C'est en tout cas ce qu'affirme le Dr Ali Rezai, de la Cleveland Clinic, fort des résultats de deux des plus longues études sur le sujet : Le pacemaker cérébral fourni par Medtronic Inc a permis l'amélioration de l'état de 70 patients dépressifs majeurs particulièrement sévères, dont le trouble était pharmaco et sismo-résistant... Ainsi que celui de 26 patients atteints de Troubles obsessionnels compulsifs, qui ont vu leurs comportements rituels et leurs pensées intrusives diminuer notablement.



<http://www.psychoweb.fr/news/actualites-de-la-recherche/454-tocs-et-depressions-le-pace-maker-cerebral-a-foncti.html>

## Revue Médicale Suisse **Nutrition – Obésité**

Auteur : V. Giusti M. Clarisse V. Di Vetta

Numéro : 3001  
Sujet: Nutrition

Le pacemaker gastrique constitue un nouveau traitement de l'obésité qui séduit par sa simplicité et l'absence apparente de complications sur le plan nutritionnel, mais dont l'efficacité sur le long terme reste à définir. Le rimonabant est un antagoniste sélectif du récepteur cannabinoïde CB1 en mesure de réduire la quantité de nourriture totale ingérée et spécialement des aliments riches en graisses. Les premiers résultats sur le court terme sont prometteurs. La multiplication des pyramides alimentaires, adaptées en fonction des objectifs thérapeutiques (perte pondérale, risque cardiovasculaire), est le reflet du développement des connaissances scientifiques dans le domaine de la nutrition. La prise en charge, en groupe et selon les critères de l'éducation thérapeutique, facilite l'interaction et le suivi entre soignants et patients

<http://revue.medhyg.ch/print.php3?sid=30031>

© 2012

[www.devoir@t.net](http://www.devoir@t.net)

# Autres applications ?

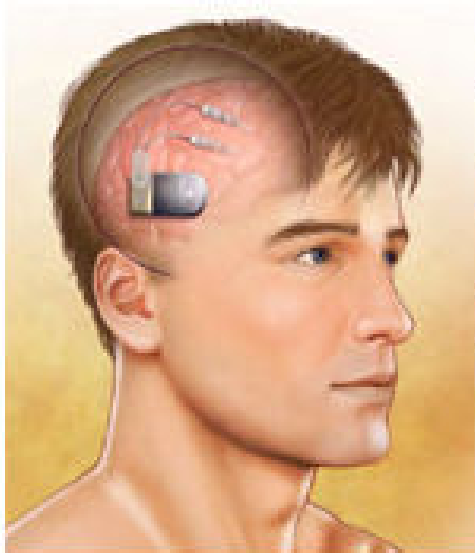


TOUS LES JOURS, TOUTE L'INFO

**L'efficacité de la stimulation électrique dans le traitement de la maladie de Parkinson est désormais prouvée**

[http://www.lexpress.fr/actualite/sciences/sante/le-pacemaker-du-cerveau\\_491581.html](http://www.lexpress.fr/actualite/sciences/sante/le-pacemaker-du-cerveau_491581.html)

## Setting The Pace: NeuroPace Pacemaker for Epilepsy



MADISON - In 400 BC, Hippocrates recommended diet and medicine to control the seizures his contemporaries called "The Sacred Disease." That combination would prove the prevailing treatment for epilepsy for more than 2,000 years.

Today, the two to three million Americans with epilepsy have a range of treatment possibilities for their disease. After meeting with an epileptologist, six in ten will respond well to modern medications. For those who do not, a range of neurosurgical options offers the possibility of greater quality of life.

### Media Inquiries

[news@uwhealth.org](mailto:news@uwhealth.org)

### Patient Contact

For more information about the clinical trial, contact the UW Hospital and Clinics Epilepsy Clinic at

 (608) 263-9578 

### Our Services

Neurosurgery

[epilepsy/12893](http://www.uwhealth.org/neurosurgery/epilepsy/12893)

<http://www.uwhealth.org/neurosurgery/epilepsy/12893>

www.devoir@t.net © 2012

# Autres applications ?



## Rq : condensateur en régime permanent

Une fois le régime transitoire passé, on atteint le régime permanent.

Sachant que pour un condensateur :

$$i(t) = C \cdot \frac{du_C(t)}{dt}$$

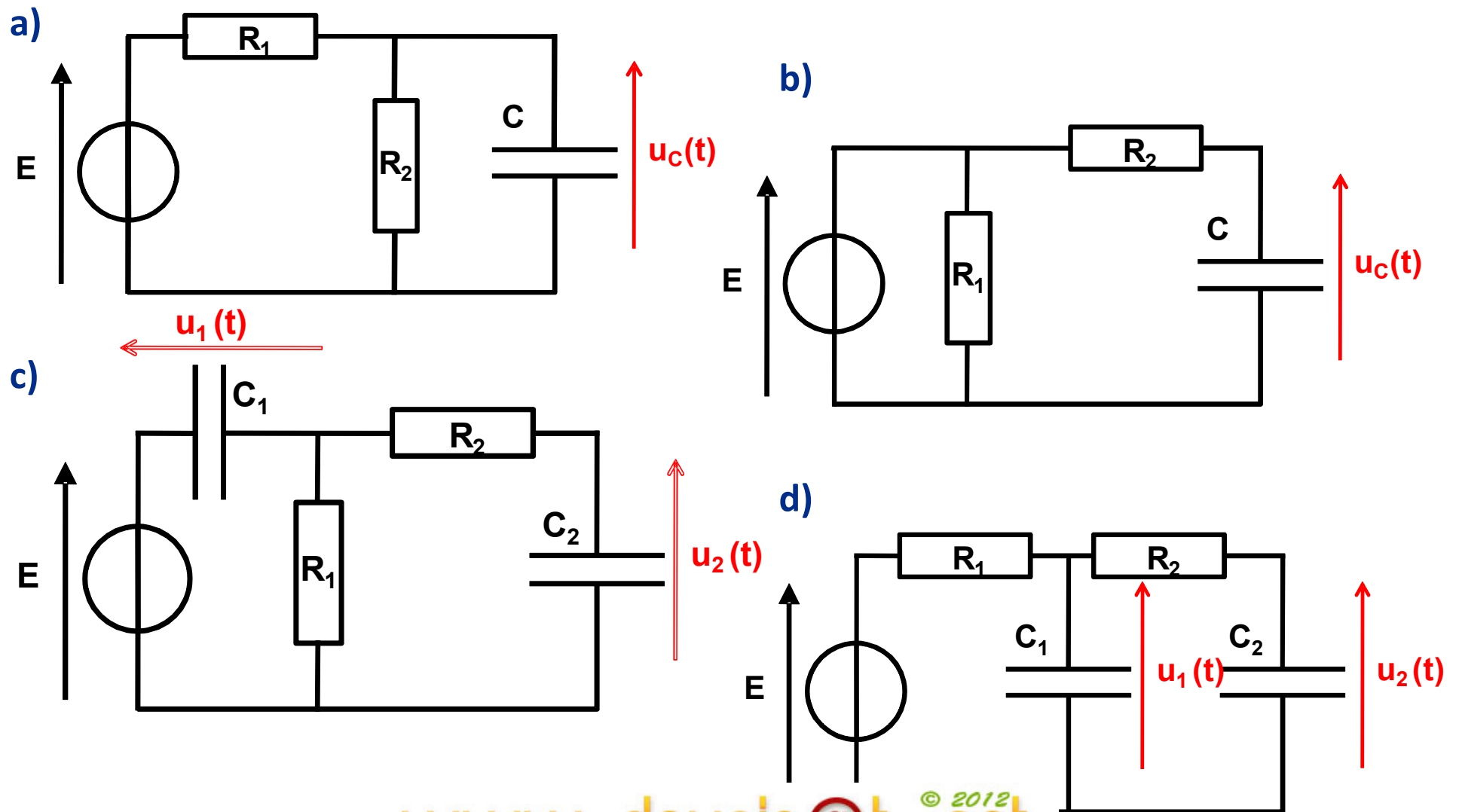
En régime permanent, on a donc :

$$u_C = \text{cste}$$

$$\text{et } i = 0$$

# Exemple

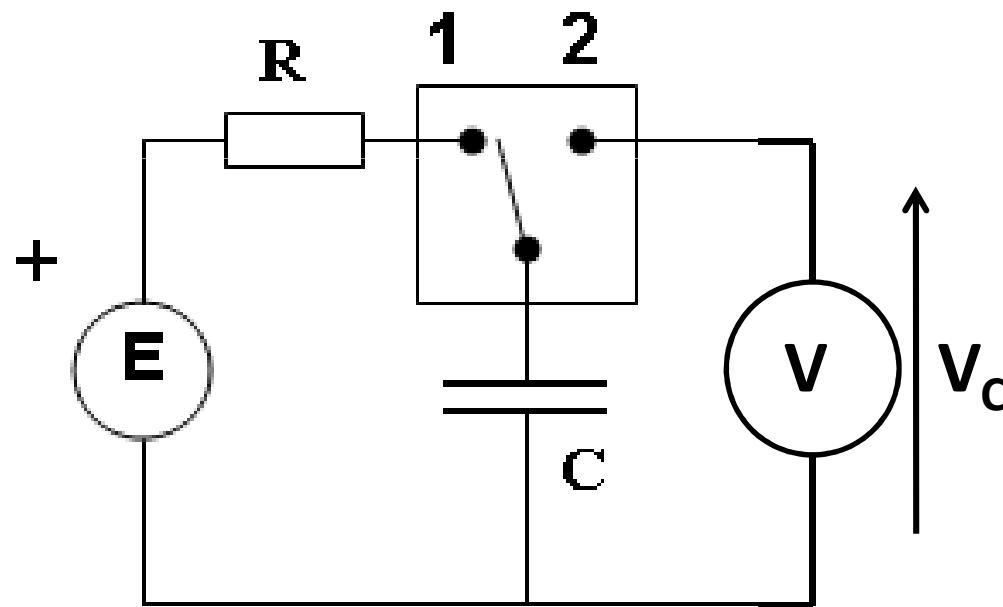
Déterminez la (ou les) tension(s) au bornes du (ou des) condensateur(s) lorsque le régime permanent est établi



## Exemple

L'interrupteur est en position 1, on charge un condensateur  $C$  ( $C=47 \mu\text{F}$ ) sous une tension  $E=4,5 \text{ V}$ .

On bascule l'interrupteur en position 2, un voltmètre est maintenant connecté en parallèle sur le condensateur.

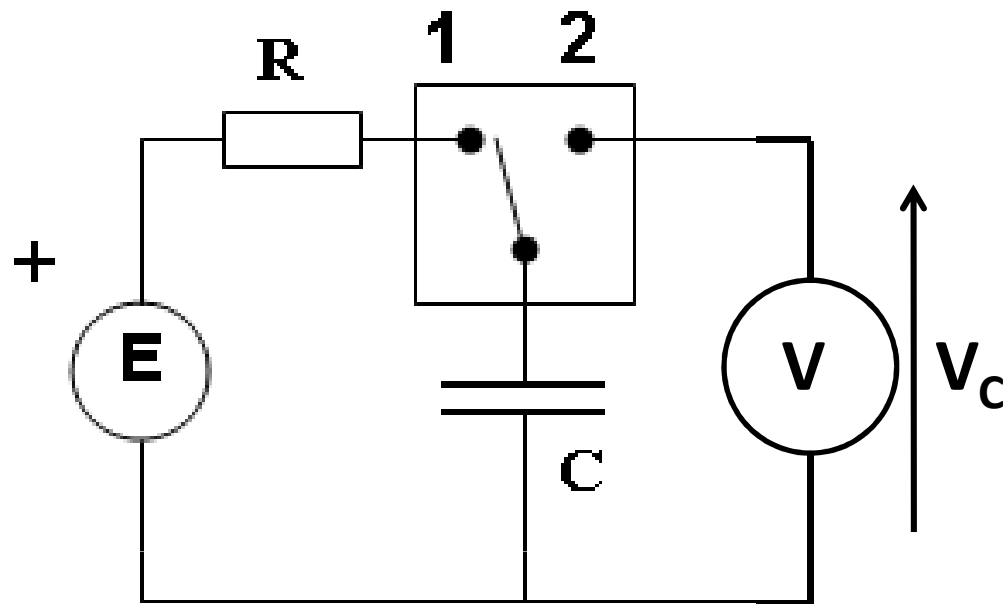


$$\text{à } t=0 : V_C = 4,5 \text{ V}$$

$$\text{à } t=200 \text{ s} : V_C = 3 \text{ V}$$



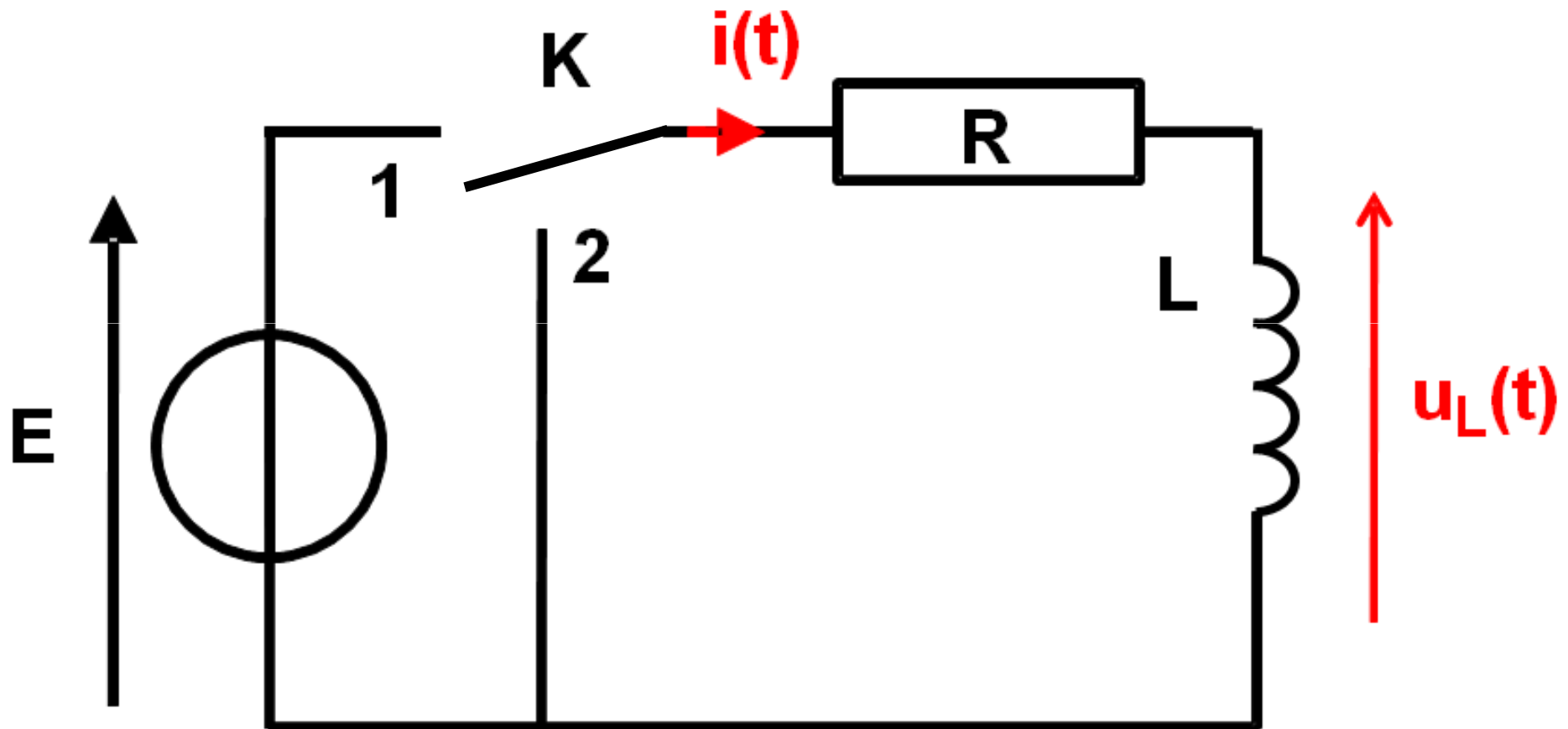
# Exemple



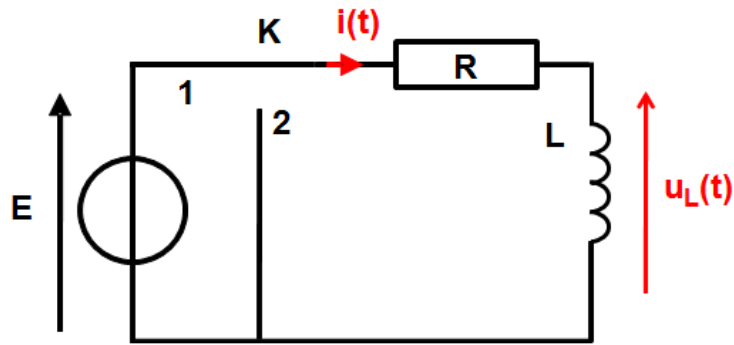
$C = 47 \mu\text{F}$   
à  $t = 0$  :  $V_C = 4,5 \text{ V}$   
à  $t = 200 \text{ s}$  :  $V_C = 3 \text{ V}$

## V Etude d'un circuit RL série

Réponse à un échelon de tension d'un circuit RL série ?



# V-1 Etablissement du courant dans la bobine



à  $t=0$  : K en position 1

$i(t=0)=0$  A

$$E = u_R(t) + u_L(t) \quad \rightarrow \quad E = R \cdot i(t) + L \cdot \frac{di(t)}{dt} \quad \rightarrow \quad \frac{di(t)}{dt} + \frac{R}{L} \cdot i(t) = \frac{E}{L}$$

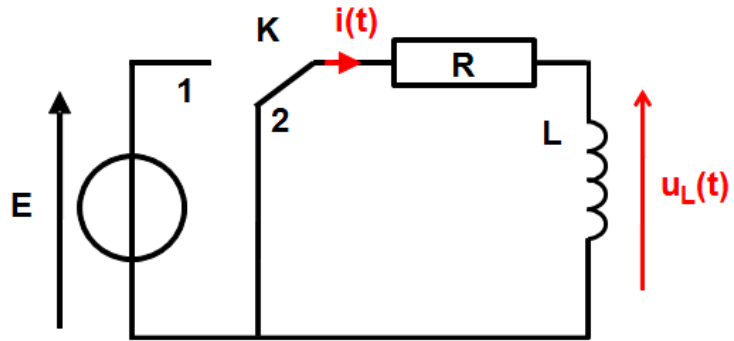
$$\frac{di(t)}{dt} + \frac{i(t)}{\tau} = \frac{E}{L}$$

constante de temps :  $\tau = L/R$  (s)

$$\Rightarrow \text{Solution générale : } i(t) = K \cdot \exp\left(-\frac{t}{\tau}\right) + \frac{E}{R}$$

$$i(t) = \frac{E}{R} \left[ 1 - \exp\left(-\frac{t}{\tau}\right) \right]$$

## V-2 Arrêt du courant dans la bobine



à  $t=0$  : K en position 2

$$i(t=0) = E/R$$

$$0 = u_R(t) + u_L(t) \quad \Rightarrow \quad 0 = R \cdot i(t) + L \cdot \frac{di(t)}{dt} \quad \Rightarrow \quad \frac{di(t)}{dt} + \frac{R}{L} \cdot i(t) = 0$$

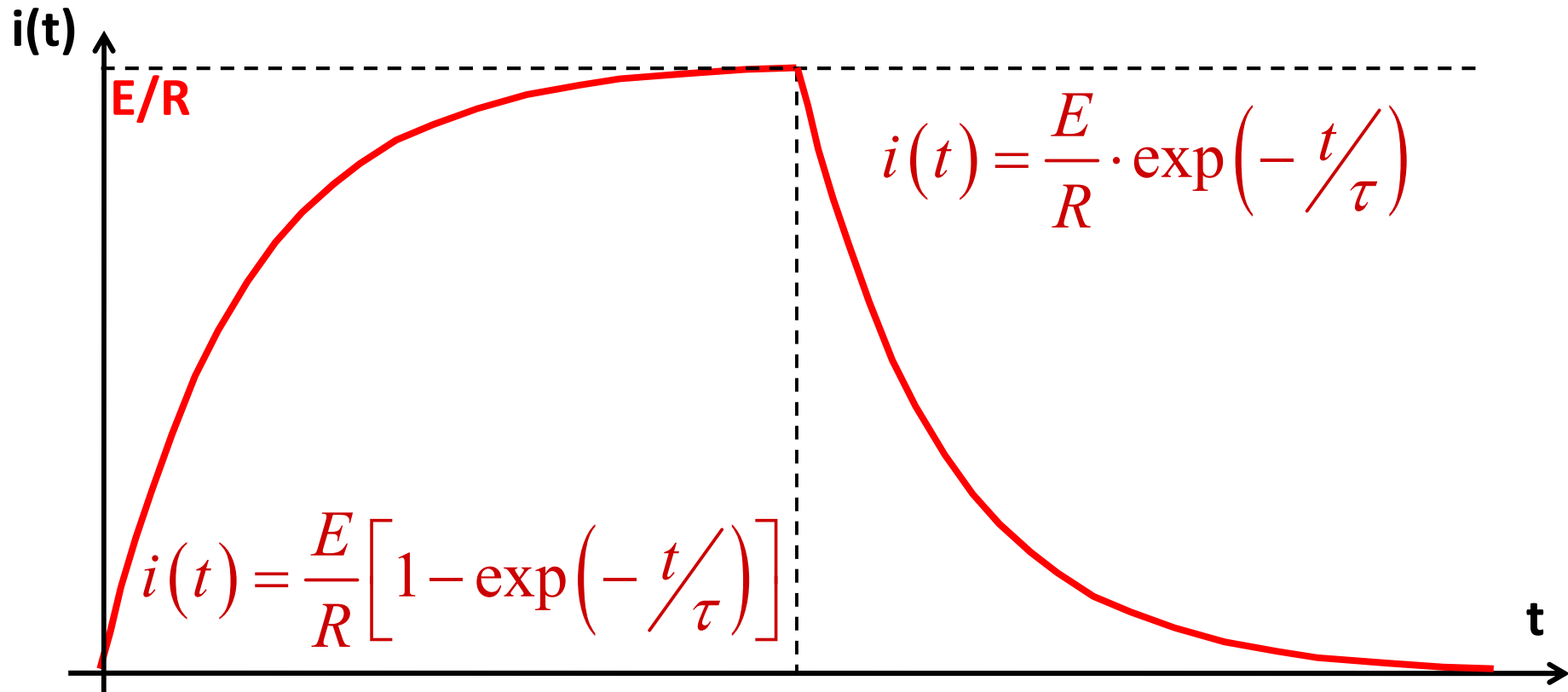
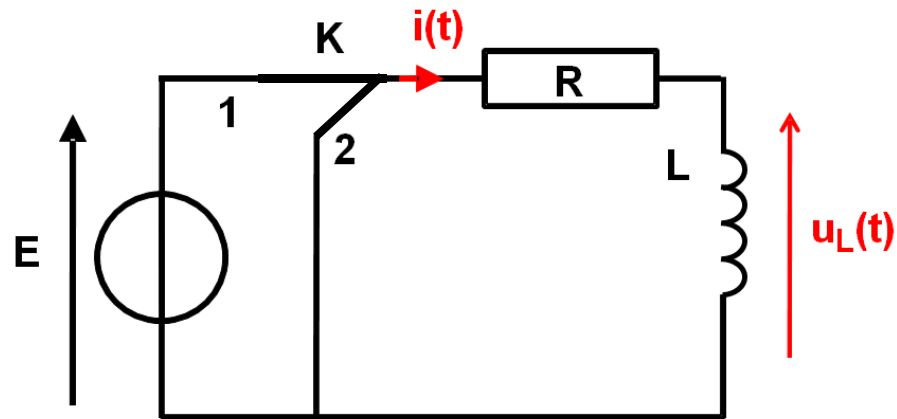
$$\frac{di(t)}{dt} + \frac{i(t)}{\tau} = 0$$

constante de temps :  $\tau = L/R$  (s)

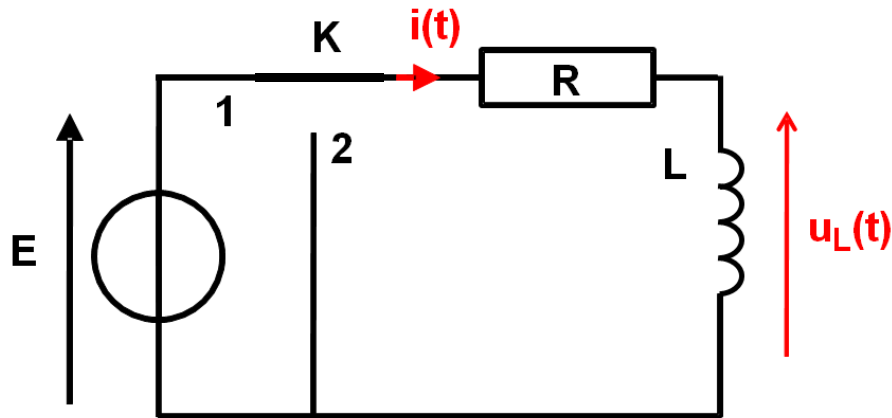
$$\Rightarrow \text{Solution générale : } i(t) = K \cdot \exp\left(-\frac{t}{\tau}\right)$$

$$i(t) = \frac{E}{R} \cdot \exp\left(-\frac{t}{\tau}\right)$$

## V-3 Evolution temporelle des grandeurs électriques



## V-3 Evolution temporelle des grandeurs électriques



Tension aux bornes de la bobine  
 $u_L(t)$  ?

$$u_L(t) = L \cdot \frac{di(t)}{dt}$$

### Phase 1 : Etablissement du courant

$$i(t) = \frac{E}{R} \left[ 1 - \exp\left(-\frac{t}{\tau}\right) \right]$$

$$u_L(t) = L \cdot \frac{d \frac{E}{R} \left[ 1 - \exp\left(-\frac{t}{\tau}\right) \right]}{dt} = \frac{L \cdot E}{R} \cdot \frac{d \left[ 1 - \exp\left(-\frac{t}{\tau}\right) \right]}{dt}$$

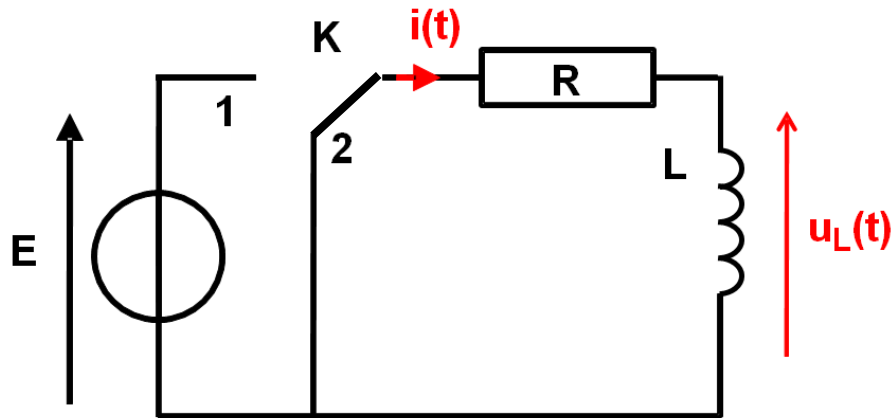
$$u_L(t) = -\frac{L \cdot E}{R} \cdot \exp\left(-\frac{t}{\tau}\right) \cdot \left(-\frac{1}{\tau}\right) = \frac{L \cdot E}{R \cdot \tau} \cdot \exp\left(-\frac{t}{\tau}\right)$$

Rappel :

$$(e^u)' = e^u \cdot u'$$

$$u_L(t) = E \cdot \exp\left(-\frac{t}{\tau}\right)$$

## V-3 Evolution temporelle des grandeurs électriques



Tension aux bornes de la bobine  
 $u_L(t)$  ?

$$u_L(t) = L \cdot \frac{di(t)}{dt}$$

### Phase 2 : Arrêt du courant

$$i(t) = \frac{E}{R} \cdot \exp\left(-\frac{t}{\tau}\right)$$

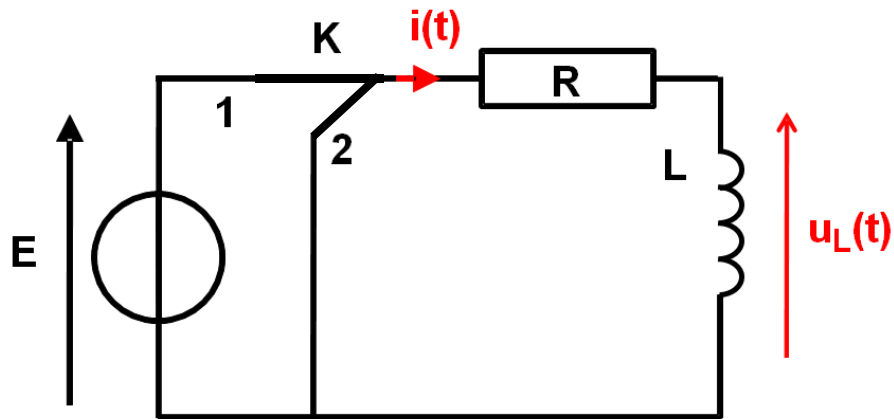
$$u_L(t) = L \cdot \frac{d \frac{E}{R} \cdot \exp\left(-\frac{t}{\tau}\right)}{dt} = \frac{L \cdot E}{R} \cdot \frac{d \exp\left(-\frac{t}{\tau}\right)}{dt}$$

$$u_L(t) = \frac{L \cdot E}{R} \cdot \exp\left(-\frac{t}{\tau}\right) \cdot \left(-\frac{1}{\tau}\right) = -\frac{L \cdot E}{R \cdot \tau} \cdot \exp\left(-\frac{t}{\tau}\right)$$

Rappel :  
 $(e^u)' = e^u \cdot u'$

$$u_L(t) = -E \cdot \exp\left(-\frac{t}{\tau}\right)$$

# V-3 Evolution temporelle des grandeurs électriques

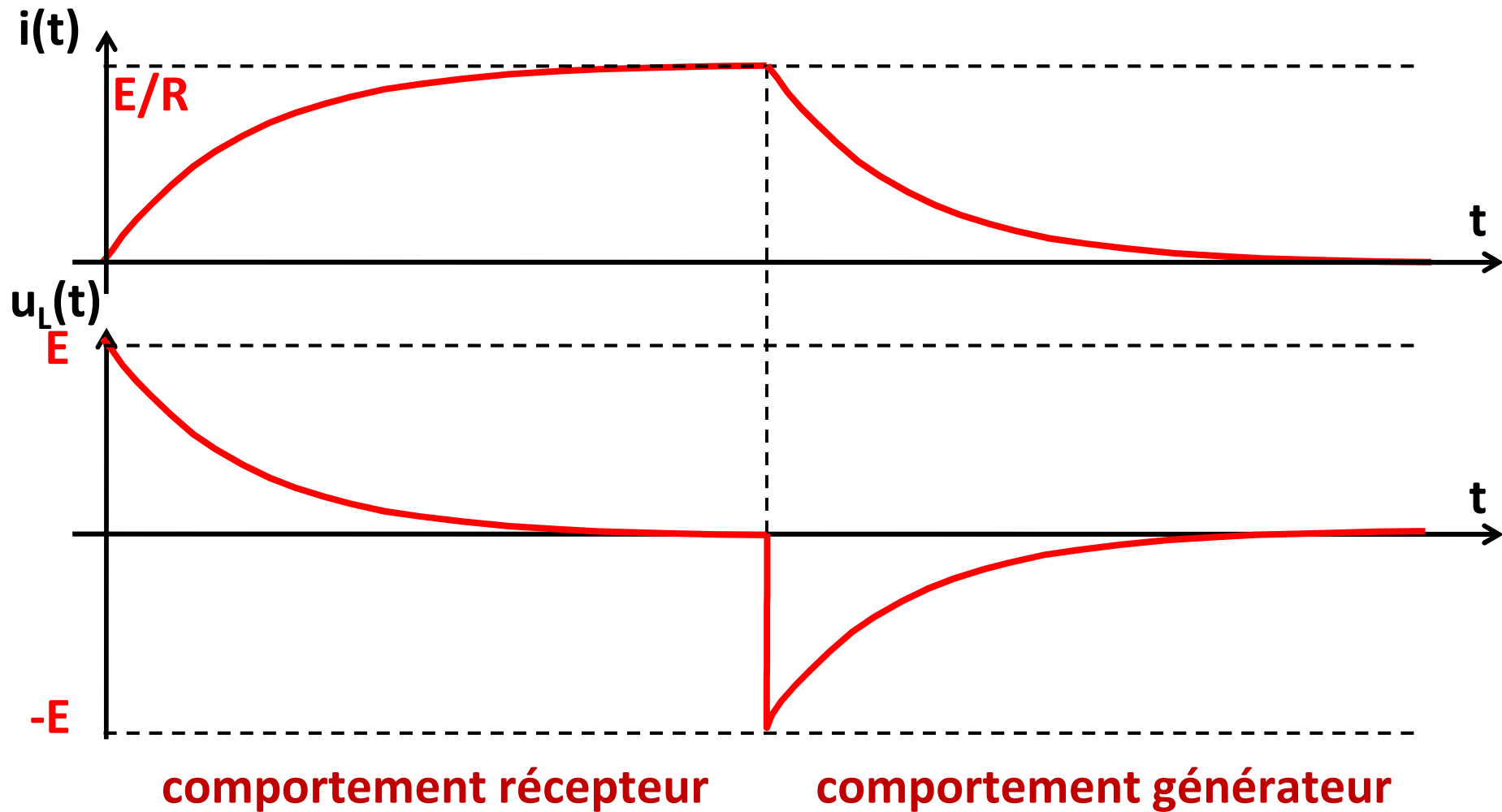


$u_L(t) ?$





## V-4 Etude énergétique

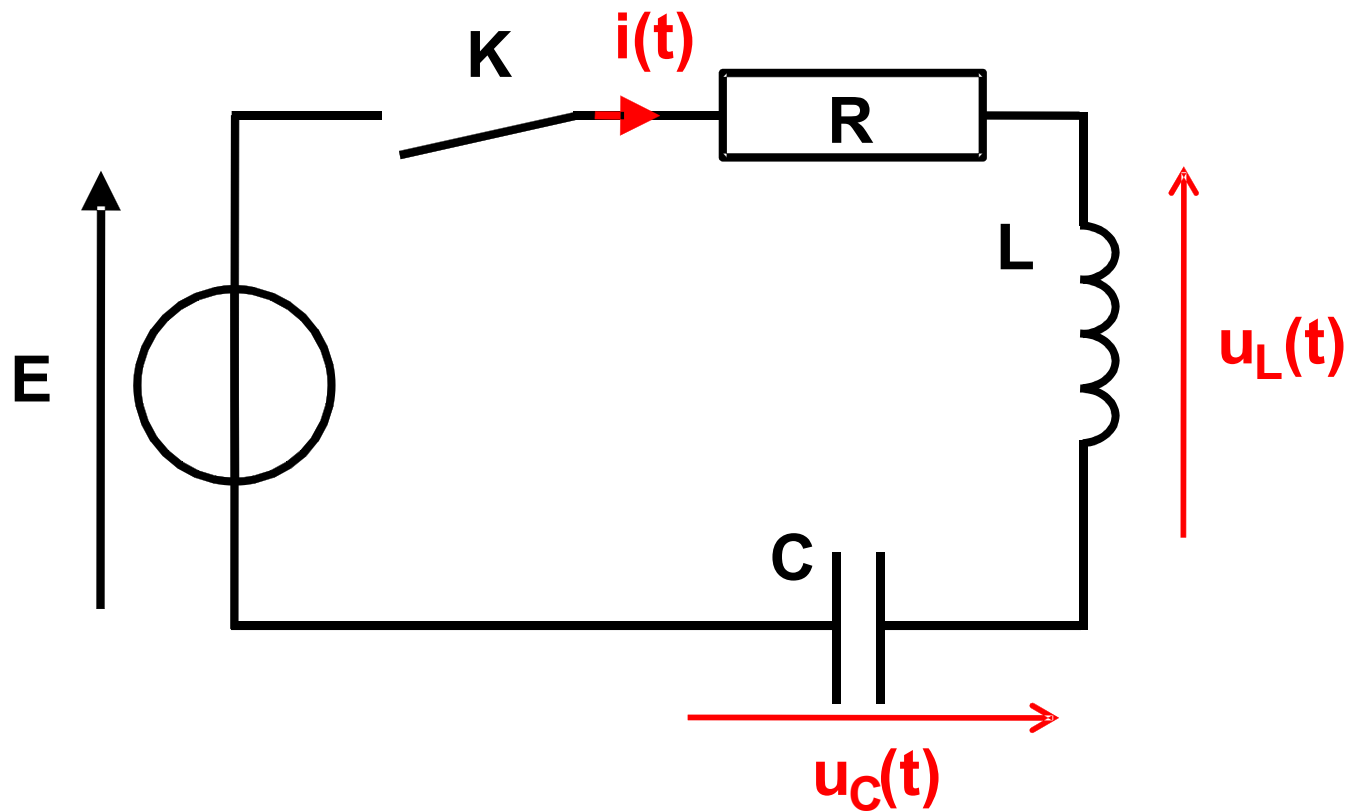


$$E_{\text{stockée}} = \frac{1}{2} \cdot L \cdot I^2$$

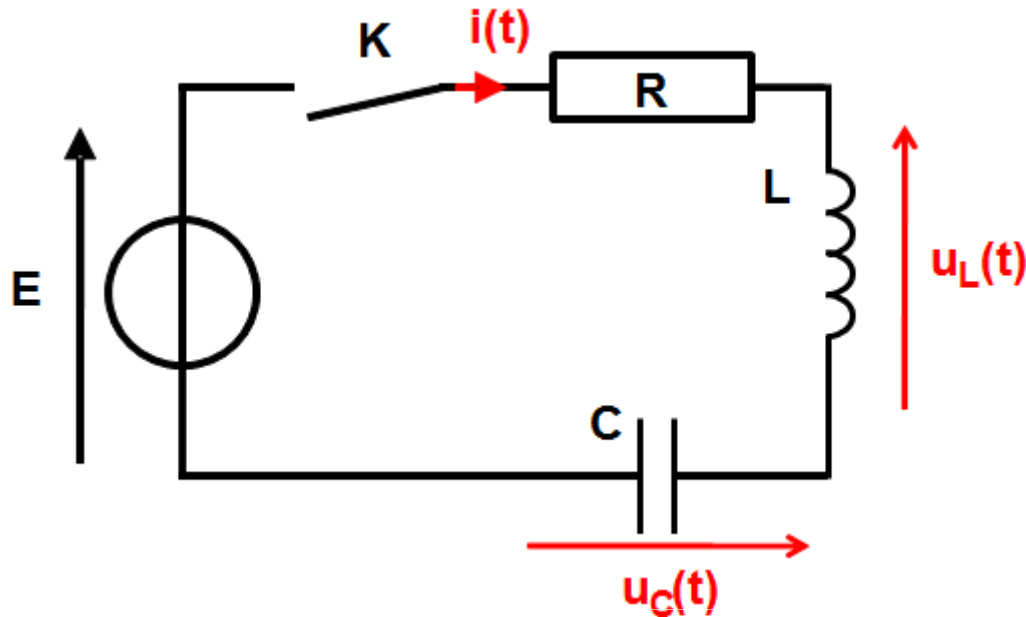
$$E_{\text{restituée}} = \frac{1}{2} \cdot L \cdot I^2$$

## VI Etude d'un circuit RLC

Réponse à un échelon de tension d'un circuit RLC série ?



## VI Etude d'un circuit RLC



à  $t=0$  on ferme  $K$

$$u_C(t=0) = 0$$

$$u_L(t=0) = 0$$

$$i(t=0) = 0$$

Loi des mailles  $\Rightarrow E = u_R(t) + u_L(t) + u_C(t)$

avec :

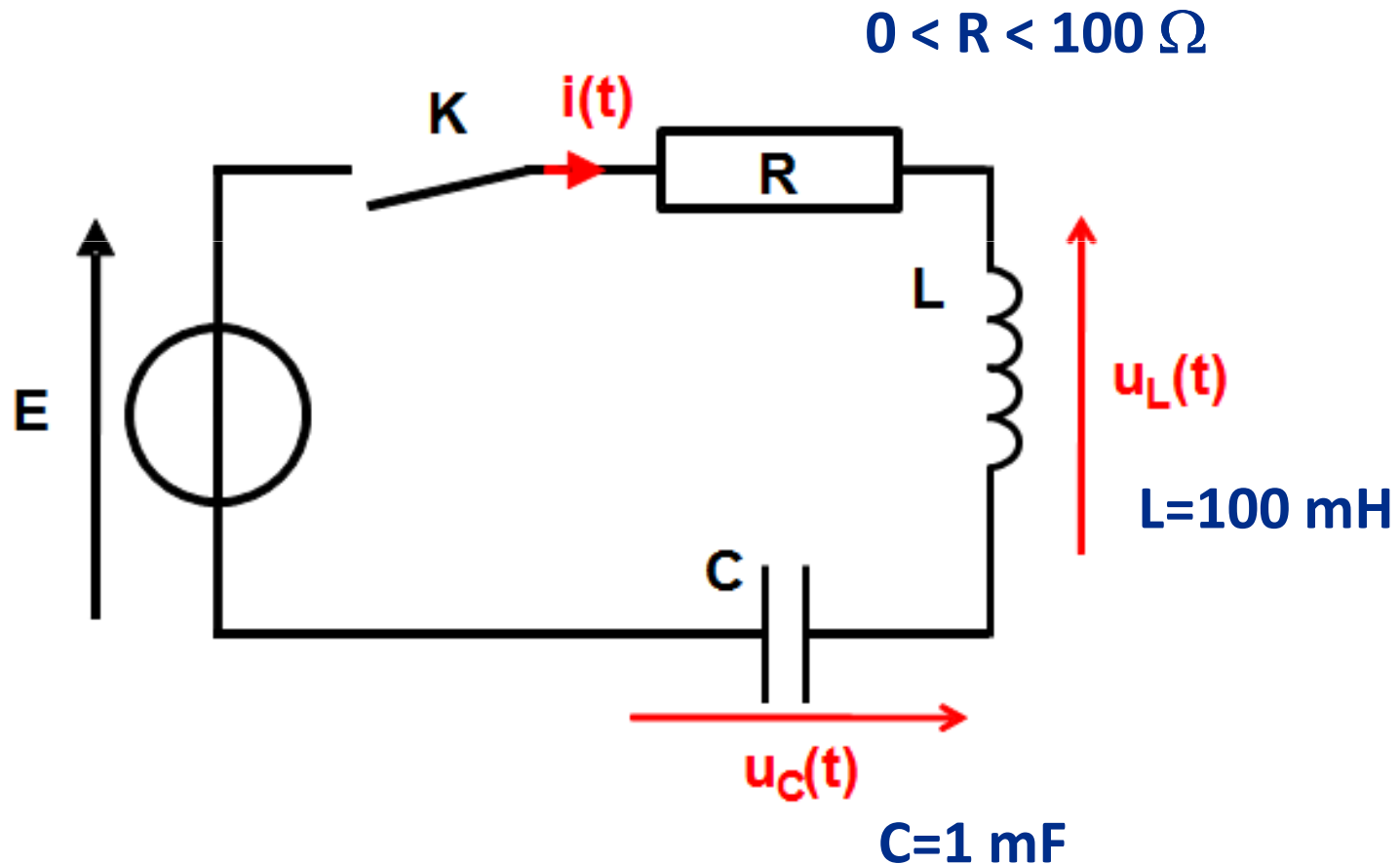
$$\begin{cases} u_R(t) = R \cdot i(t) \\ u_L(t) = L \cdot \frac{di(t)}{dt} \\ i(t) = C \cdot \frac{du_C(t)}{dt} \end{cases}$$

$$\Rightarrow E = R \cdot i(t) + L \cdot \frac{di(t)}{dt} + u_C(t)$$

$$\Rightarrow LC \cdot \frac{d^2 u_C(t)}{dt^2} + RC \cdot \frac{du_C(t)}{dt} + u_C(t) = E$$

## VI Etude d'un circuit RLC

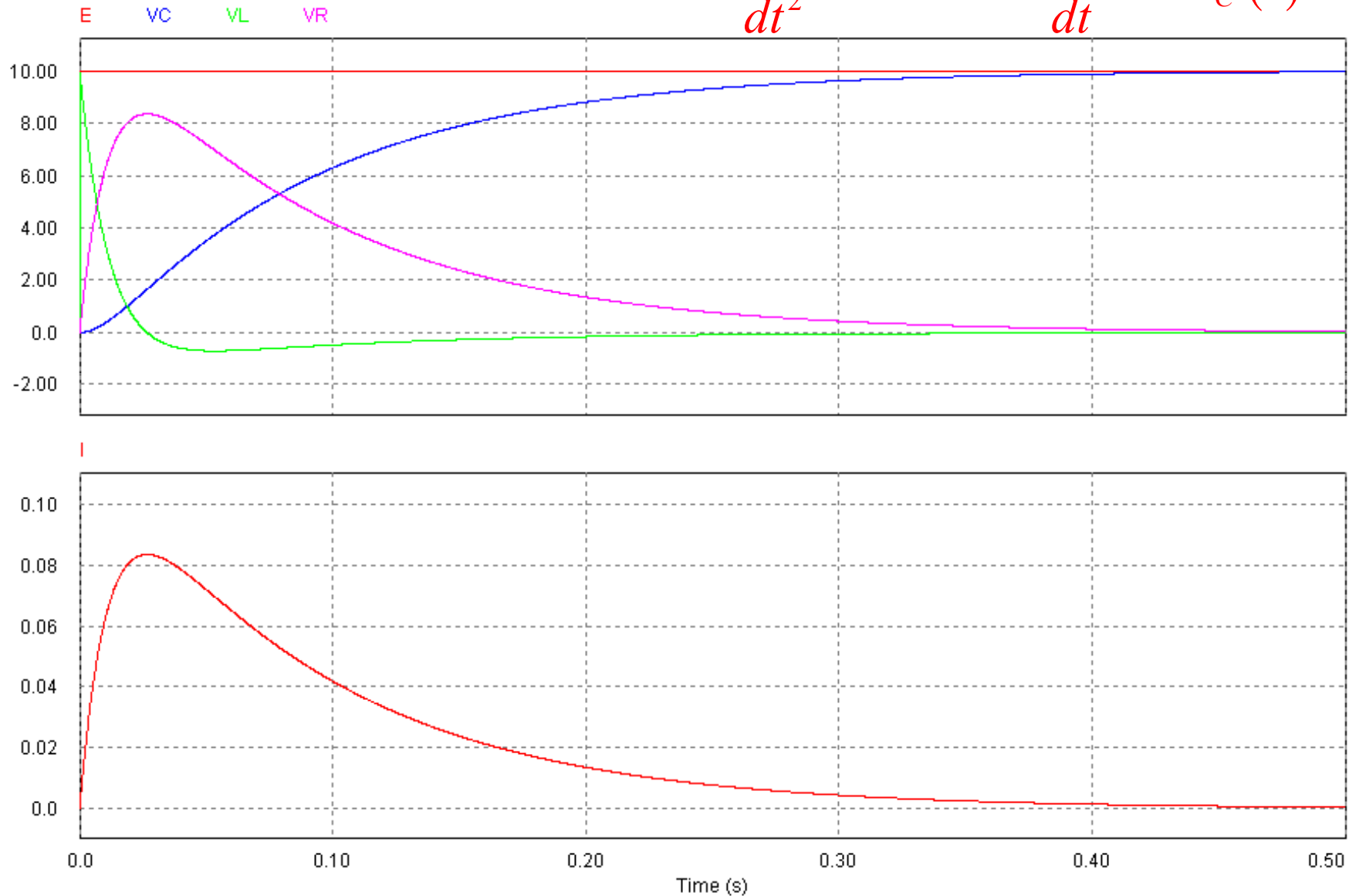
$$LC \cdot \frac{d^2 u_C(t)}{dt^2} + RC \cdot \frac{du_C(t)}{dt} + u_C(t) = E$$



# VI Etude d'un circuit RLC

$R = 100 \Omega$

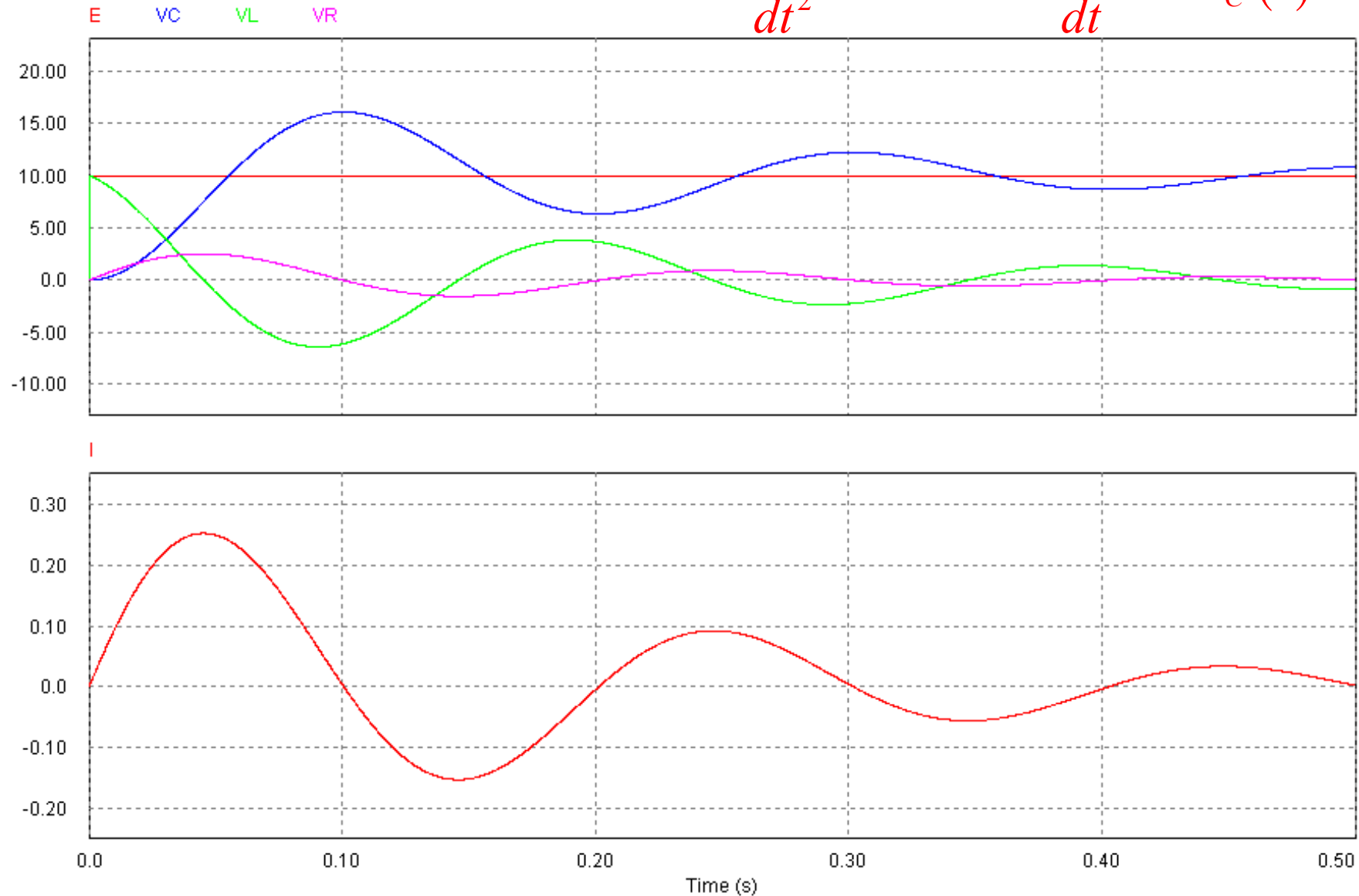
$$LC \cdot \frac{d^2 u_C(t)}{dt^2} + RC \cdot \frac{du_C(t)}{dt} + u_C(t) = E$$



# VI Etude d'un circuit RLC

$R = 10 \Omega$

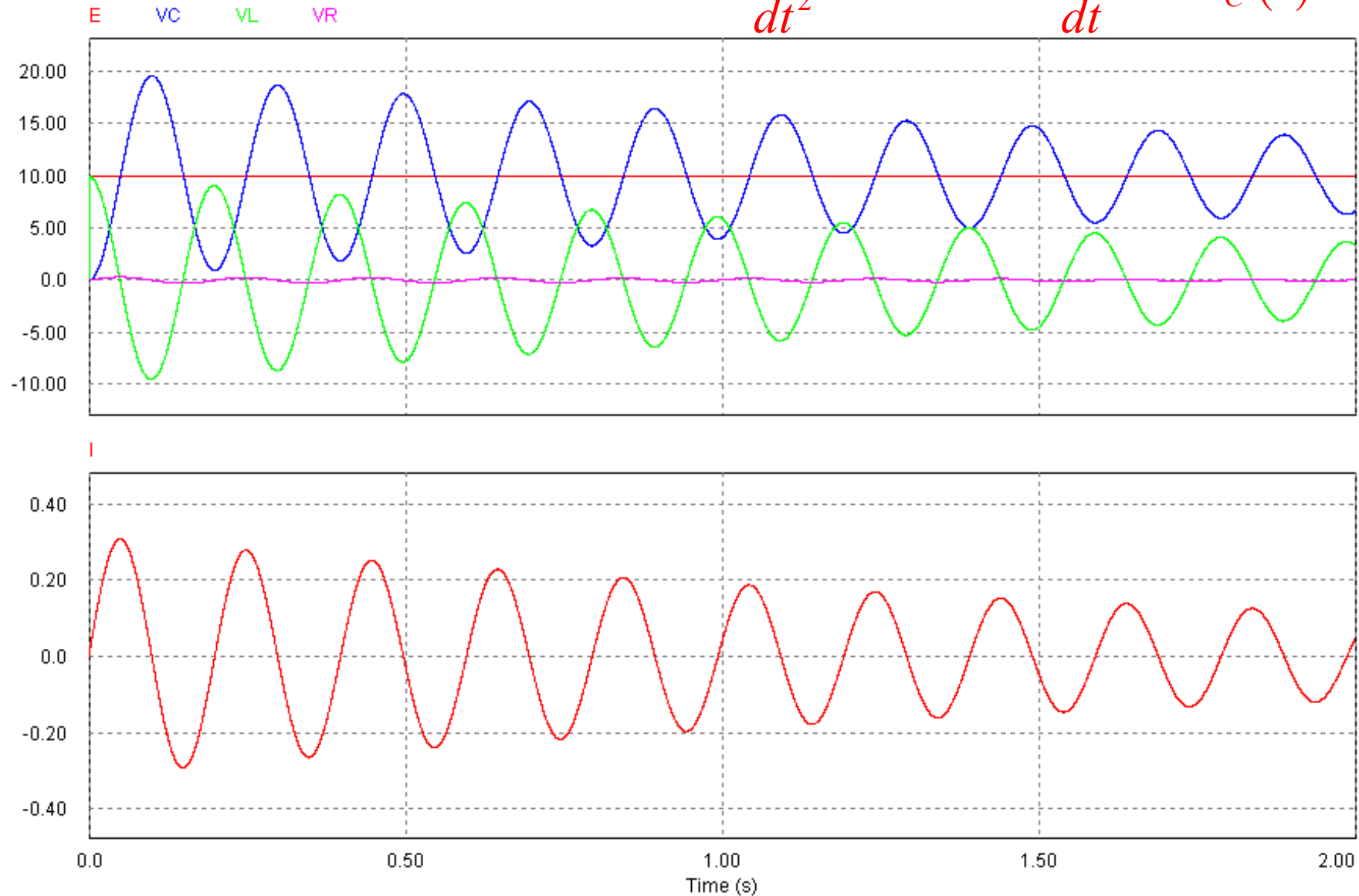
$$LC \cdot \frac{d^2 u_C(t)}{dt^2} + RC \cdot \frac{du_C(t)}{dt} + u_C(t) = E$$



# VI Etude d'un circuit RLC

$R = 1 \Omega$

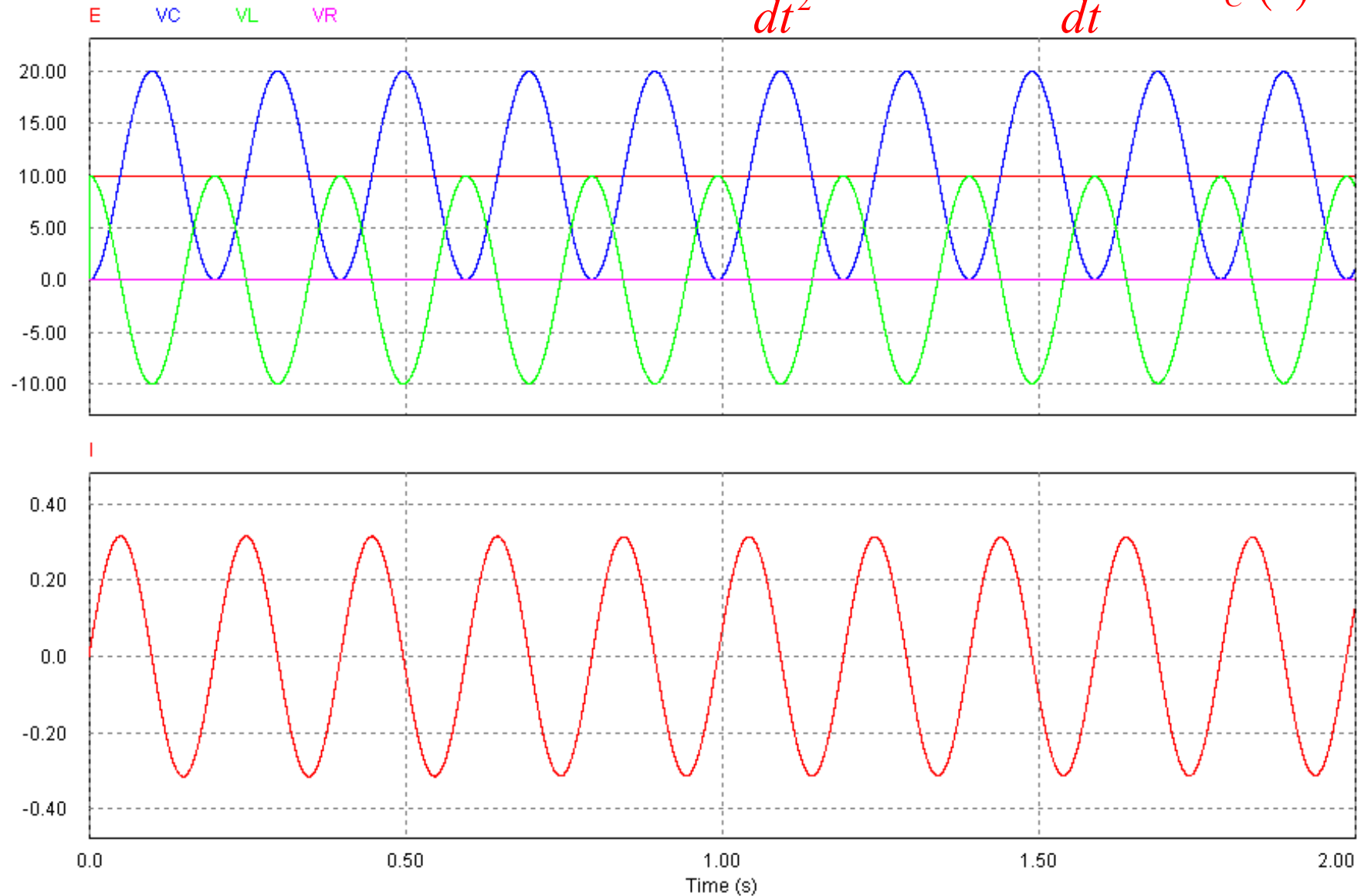
$$LC \cdot \frac{d^2 u_C(t)}{dt^2} + RC \cdot \frac{du_C(t)}{dt} + u_C(t) = E$$



# VI Etude d'un circuit RLC

$R = 0 \Omega$

$$LC \cdot \frac{d^2 u_C(t)}{dt^2} + RC \cdot \frac{du_C(t)}{dt} + u_C(t) = E$$

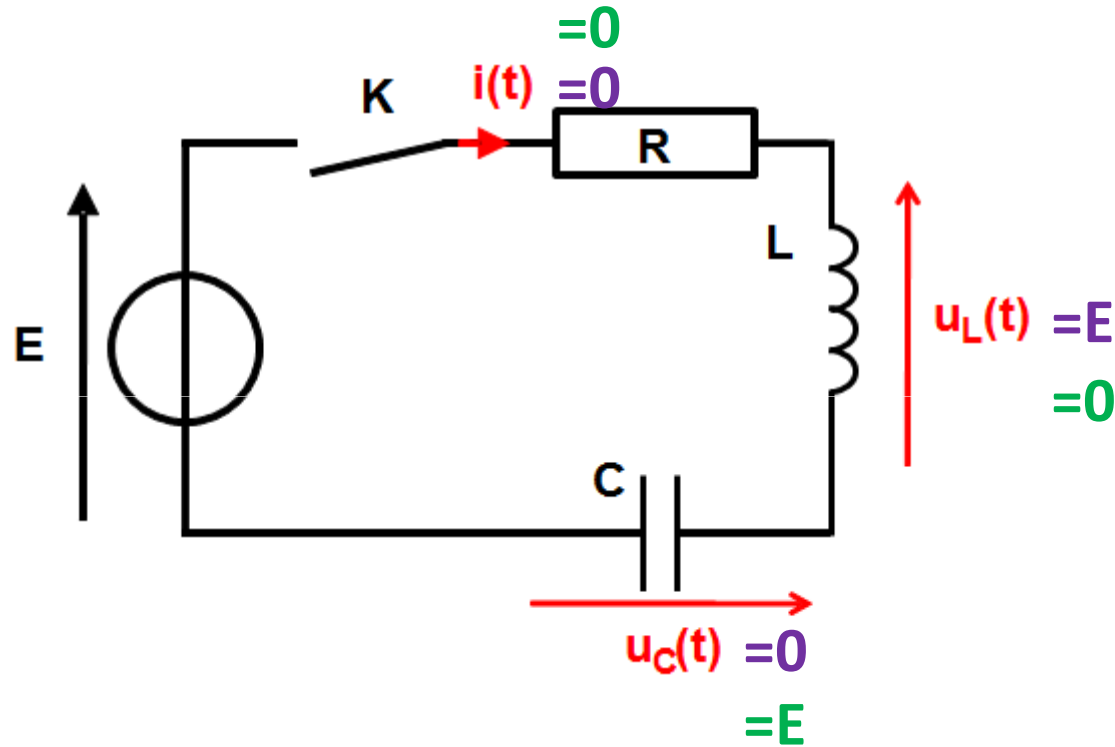




# VI Etude d'un circuit RLC

## Interprétation physique ?

à  $t=0$



à  $t \rightarrow \infty$

Durant la charge, la moitié de l'énergie fournie par le générateur est dissipée dans la résistance par effet Joule, l'autre moitié est stockée dans le condensateur. L'énergie magnétique, nulle en début de charge, est également nulle à la fin (échange entre L et C)

# VII Analogie Electrique / Mécanique

## Grandeurs électriques

*circuit RLC*

$$L \frac{d^2 q(t)}{dt^2} + R \cdot \frac{dq(t)}{dt} + \frac{q(t)}{C} = E$$

charge du condensateur : q

intensité du courant : i

inductance propre : L

résistance du circuit : R

capacité du condensateur : C

énergie magnétique :  $E=1/2.L.i^2$

énergie électrostatique :  $E=1/2.CV^2$

pertes Joule :  $P_j=R.i^2$

## Grandeurs mécaniques

*oscillateur linéaire*

$$m \cdot \frac{d^2 x(t)}{dt^2} + f \cdot \frac{dx(t)}{dt} = k \cdot x(t) = 0$$

déplacement de la masse : x

vitesse de la masse: v

masse : m

coefficient de frottement : f

inverse de la raideur du ressort : 1/k

énergie cinétique :  $E=1/2.m.v^2$

énergie potentielle élastique :  $E=1/2.k.x^2$

pertes par frottement :  $P_f=f.v^2$