

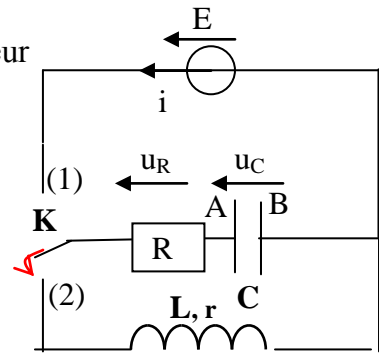
Le circuit RLC libre et amorti

I- Etude expérimentale

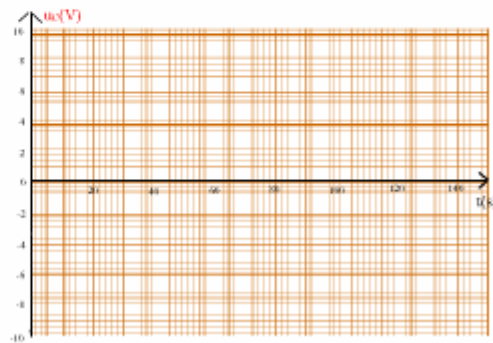
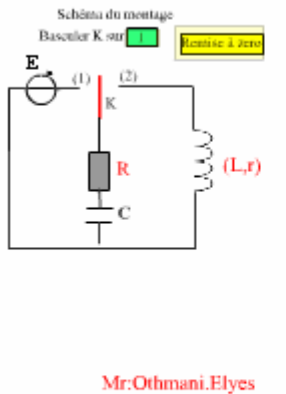
1- Production des oscillations libres et amorties

a- Expérience et observations

Après avoir chargé le condensateur (position 1). On bascule l'interrupteur sur la position 2, on obtient les oscillogramme suivant relatifs à la tension aux bornes du condensateur et celle aux bornes du résistor



Réponse d'un dipôle RC à un échelon de tension



Mr:Othmani.Elyes

[Réaliser l'expérience](#)

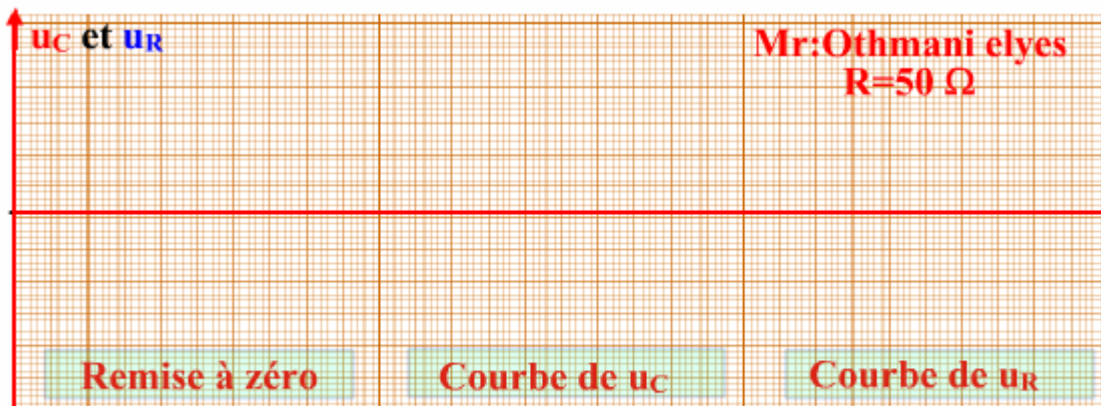
b- Interprétation

A l'état d'équilibre, la tension u_C aux bornes du condensateur ainsi que sa charge q est nulle. On constate que l'oscillogramme relatif à u_C est symétrique par rapport à l'axe des temps ce qui montre que la charge q du condensateur varie et change de signe à des intervalles successifs et égaux. La charge q prend au cours du temps des valeurs alternativement positives et négatives autour de celle prise à l'état d'équilibre ($q = 0$). On dit que la charge (q) oscille au cours du temps. La charge q est appelée grandeur oscillante et le circuit RLC est appelé oscillateur.

Cette décharge se fait d'elle-même, les oscillations sont dites libres. On constate aussi :

- * L'amplitude (la valeur maximale) de la tension u_C diminue au cours du temps : les oscillations sont alors amorties ;
- * les tensions u_C et u_R sont presque périodiques, on dit alors qu'elles sont pseudopériodique.

2-Influence de la résistance du circuit



Changer R R=500 Ω R=1kΩ R=1,5 kΩ R=2kΩ R=5kΩ

[Commencer](#)

II- Etude théorique (Le condensateur est chargé et K en (2))

1-Equation différentielle

Loi des mailles :

$$u_b + u_R + u_c = 0$$

Loi d'ohm $u_b = r.i + L \frac{di}{dt}$ et $u_R = Ri$

On a $i = C \frac{du_c}{dt}$ et $\frac{di}{dt} = C \frac{d^2u_c}{dt^2} \Rightarrow u_b = r.i + L \frac{di}{dt} = r.C \frac{du_c}{dt} + L C \frac{d^2u_c}{dt^2}$ et $u_R = Ri = R C \frac{du_c}{dt}$

Donc $u_b + u_R + u_c = r.C \frac{du_c}{dt} + L C \frac{d^2u_c}{dt^2} + R C \frac{du_c}{dt} + u_c = 0 \Rightarrow$

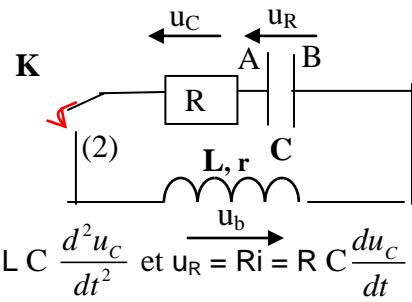
$$L C \frac{d^2u_c}{dt^2} + (R+r) C \frac{du_c}{dt} + u_c = 0 \Rightarrow \frac{d^2u_c}{dt^2} + \frac{(R+r)}{L} \cdot \frac{du_c}{dt} + \frac{1}{LC} u_c = 0 \Rightarrow$$

$$\frac{d^2u_c}{dt^2} + \frac{1}{\tau} \cdot \frac{du_c}{dt} + w_0^2 u_c = 0 \text{ avec } \tau = \frac{L}{(R+r)} \text{ et } w_0 = \frac{1}{\sqrt{LC}} \text{ (pulsation propre de l'oscillateur)}$$

C'est l'équation différentielle relative à $u_c(t)$ dont la solution est **hors programme**

Remarque : L'évolution de la charge du condensateur d'un circuit RLC série est régie en régime libre

par l'équation différentielle $\frac{d^2q}{dt^2} + \frac{R}{L} \cdot \frac{dq}{dt} + \frac{1}{LC} \cdot q = 0$

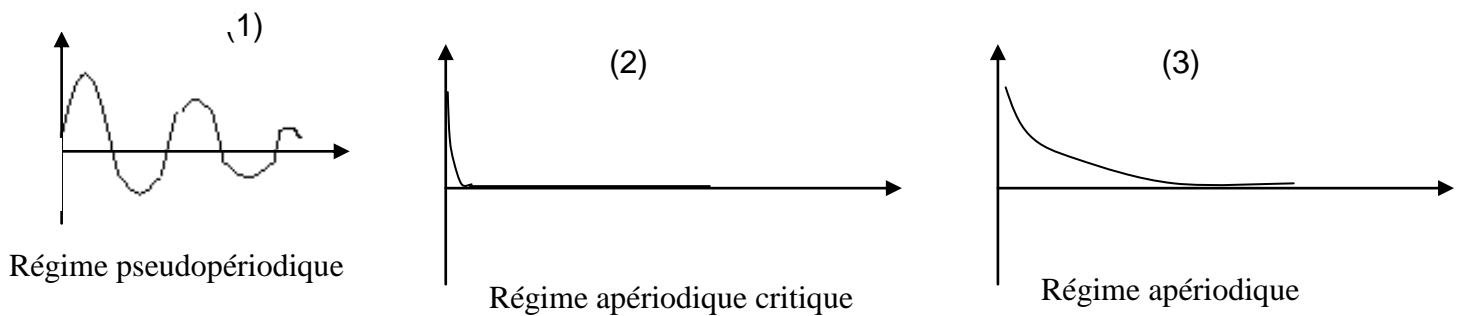


2-Nature d'oscillation

Un circuit RLC série auquel on a transféré initialement de l'énergie peut être le siège d'oscillations électriques libres amorties, c'est le régime pseudo-périodique

*Régime pseudo périodique et régime aperiodique

Les oscillations libres d'un circuit RLC série sont d'autant plus amorties et leur pseudo-période est d'autant plus grande que la résistance R du circuit est plus grande tout en restant inférieure à une valeur R_C . Pour des valeurs suffisamment élevées de la résistance R, c'est le régime aperiodique



3-La non conservation de l'énergie totale de l'oscillateur

Les oscillations libres d'un circuit RLC série sont dues aux transformations mutuelles de ses énergies électrique et magnétique

En régime libre, l'énergie totale d'un circuit RLC série ne se conserve pas car sa résistance

a- Expression de l'énergie totale E

$E = E_C + E_L$ avec

$E_C = \frac{1}{2} C \cdot u_c^2$ c'est l'énergie électrique emmagasinée par le condensateur

$E_L = \frac{1}{2} L \cdot i^2$ c'est l'énergie magnétique emmagasinée par la bobine

Donc $E = \frac{1}{2} C \cdot u_c^2 + \frac{1}{2} L \cdot i^2$

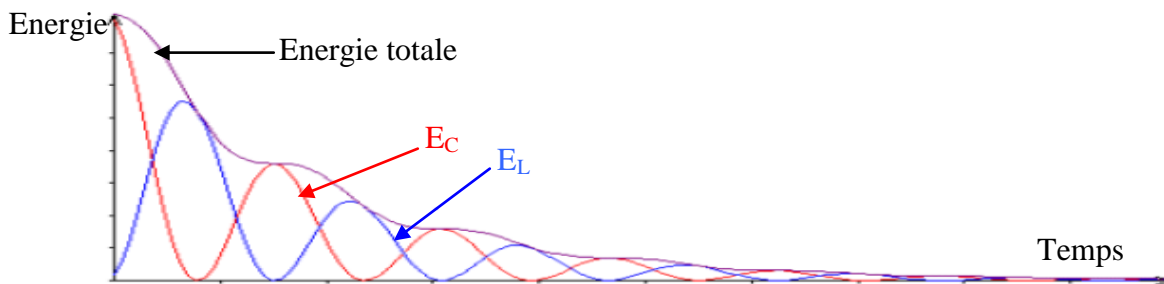
b- La non conservation de l'énergie totale E

$$\frac{dE}{dt} = \frac{d}{dt} \left(\frac{1}{2} C \cdot u_c^2 + \frac{1}{2} L \cdot i^2 \right) = \frac{1}{2} C \cdot (2 \cdot u_c \cdot \frac{du_c}{dt}) + \frac{1}{2} L \cdot (2 \cdot i \cdot \frac{di}{dt}) = C \cdot u_c \cdot \frac{du_c}{dt} + L \cdot i \cdot \frac{di}{dt}$$

$$\text{Or } i = C \frac{du_c}{dt} \Rightarrow \frac{dE}{dt} = C \cdot u_c \cdot \frac{du_c}{dt} + L \cdot C \cdot \frac{du_c}{dt} \cdot C \frac{du_c^2}{dt^2} = C \cdot \frac{du_c}{dt} (u_c + L \cdot C \frac{du_c^2}{dt^2})$$

$$\text{Or d'après l'équation différentielle on a } u_c + L \cdot C \frac{du_c^2}{dt^2} = - (R+r) C \frac{du_c}{dt} = - (R+r) i$$

Donc $\frac{dE}{dt} = - (R+r) i^2 < 0$ donc l'énergie totale E décroît au cours du temps



Application

Le circuit de la figure -1- comprend :

- Un générateur G de courant d'intensité constante $I_0 = 0,5 \text{ mA}$.
- Un condensateur de capacité C.
- Une bobine d'inductance $L = 0,1 \text{ H}$ et de résistance $r = 10 \Omega$.
- Un résistor de résistance $R_0 = 30 \Omega$.
- Un interrupteur inverseur K.

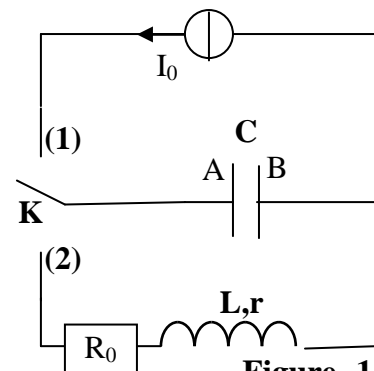


Figure -1-

1- Le condensateur est initialement déchargé, à l'instant $t = 0\text{s}$, on ferme l'interrupteur K en position (1).

Donner en fonction de temps les expressions de la charge électrique q accumulée sur l'armature positive du condensateur et la tension u_c à ses bornes.

2- À l'instant t_1 on bascule K sur la position (2).

a- Montrer que l'équation différentielle reliant la tension u_c aux bornes du condensateur et ses dérivées est

$$L C \frac{d^2 u_c}{dt^2} + (R_0 + r) \cdot C \frac{du_c}{dt} + u_c = 0$$

b- Exprimer l'énergie totale E_{tot} du circuit ($R_0 + r$, L , C) en fonction de L , C , u_c et i .

c- Montrer que cette énergie décroît au cours du temps.

3- Un dispositif approprié permet de visualiser à partir de l'instant t_1 , la courbe donnant la variation au cours du temps de la tension u_c aux bornes du condensateur et correspondante à la figure-2-

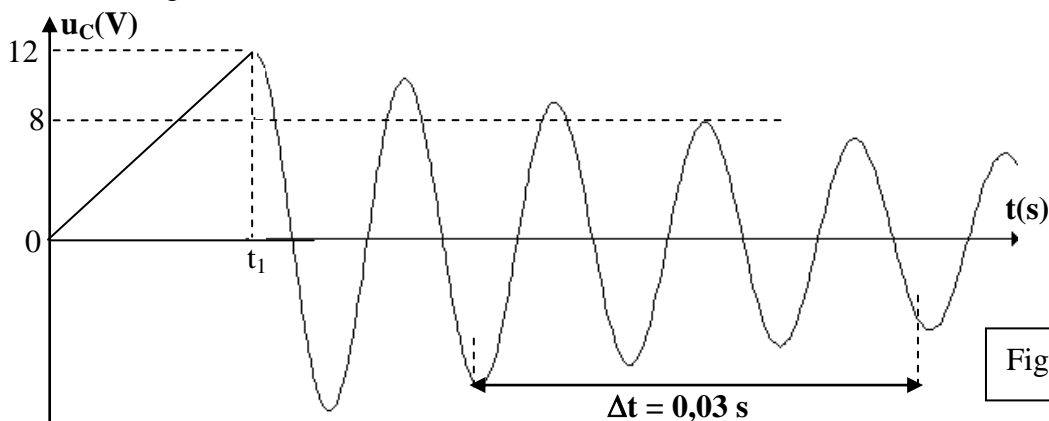


Figure-2-

- a- Déterminer la tension u_C à l'instant où on a basculé K sur la position (2)
b- De quel régime s'agit-il ? Justifier la réponse.
c- Déterminer la pseudo période T des oscillations de la tension u_C aux bornes du condensateur
d- La résistance totale du circuit étant faible, on admet que la pseudo période T est égale à la période propre T_0 de l'oscillateur (L,C) déterminer la capacité C du condensateur et déduire l'instant t_1
e- Déterminer la variation de l'énergie du circuit entre les instants t_1 et $t_1 + 3T$.
f- Déduire que cette énergie décroît au cours du temps et déterminer l'énergie perdue entre t_1 et $t_1 + 3T$

Correction

1- L'interrupteur K en position (1)

$q = I_0 \cdot t$ Puisque le courant qui circule dans le circuit est constant.

$$u_C = \frac{q}{C} = \frac{I_0 \cdot t}{C}$$

2- À l'instant t_1 , on bascule K sur la position (2)

a- D'après la loi des mailles, on a $u_{R_0} + u_b + u_C = 0$.

avec $u_{R_0} = R_0 \cdot i$ et $u_b = r \cdot i + L \frac{di}{dt}$ ce qui nous donne

$$R_0 \cdot i + r \cdot i + L \frac{di}{dt} + u_C = L \frac{di}{dt} + (R_0 + r) \cdot i + u_C = 0$$

$$\text{or } i = \frac{dq}{dt} = C \cdot \frac{du_C}{dt} \Rightarrow \frac{di}{dt} = C \cdot \frac{d^2 u_C}{dt^2}$$

On déduit alors que $L \cdot C \cdot \frac{d^2 u_C}{dt^2} + (R_0 + r) \cdot C \cdot \frac{du_C}{dt} + u_C = 0$ qui est l'équation différentielle relative

à la tension u_C

b- L'énergie totale $E_{\text{tot}} = E_L + E_C$ avec $E_L = \frac{1}{2} \cdot L \cdot i^2$ (L'énergie magnétique de la bobine) et

$$E_C = \frac{1}{2} \cdot C \cdot u_C^2 \text{ (L'énergie électrique emmagasinée dans le condensateur)}$$

$$\text{Donc } E_{\text{tot}} = \frac{1}{2} \cdot L \cdot i^2 + \frac{1}{2} \cdot C \cdot u_C^2$$

$$\text{c- } \frac{dE_{\text{tot}}}{dt} = \frac{1}{2} \cdot L \cdot 2 \cdot i \cdot \frac{di}{dt} + \frac{1}{2} \cdot C \cdot 2 \cdot u_C \cdot \frac{du_C}{dt} = L \cdot i \cdot \frac{di}{dt} + C \cdot u_C \cdot \frac{du_C}{dt} = \text{or } i = C \cdot \frac{du_C}{dt} \Rightarrow \frac{di}{dt} = C \cdot \frac{d^2 u_C}{dt^2}$$

$$\text{donc } \frac{dE_{\text{tot}}}{dt} = L \cdot C \cdot \frac{du_C}{dt} \cdot C \cdot \frac{d^2 u_C}{dt^2} + C \cdot u_C \cdot \frac{du_C}{dt} = C \cdot \frac{du_C}{dt} (L \cdot C \cdot \frac{d^2 u_C}{dt^2} + u_C)$$

$$\text{D'après l'équation différentielle } L \cdot C \cdot \frac{d^2 u_C}{dt^2} + u_C = - (R_0 + r) \cdot C \cdot \frac{du_C}{dt} \Rightarrow \frac{dE_{\text{tot}}}{dt} = - (R_0 + r) \cdot \left(C \cdot \frac{du_C}{dt} \right)^2$$

$$= - (R_0 + r) \cdot i^2 < 0$$

$$\frac{dE_{\text{tot}}}{dt} < 0 \text{ et par suite } E_{\text{tot}} \text{ diminue au cours du temps}$$

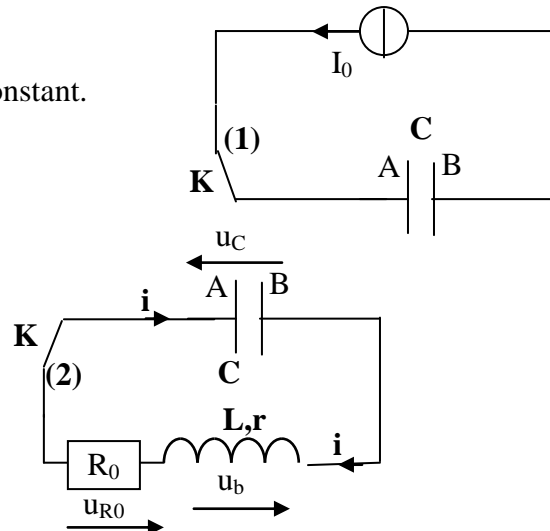
3-a- On a basculé K sur la position (2) à l'instant t_1 donc $u_C(t_1) = 12 \text{ V}$

b- Il s'agit-il du régime pseudo périodique puisqu'on a obtenue des oscillations amorties

$$\text{c- On a } \Delta t = 3 \cdot T = 0,03 \text{ s} \Rightarrow T = \frac{\Delta t}{3} = 0,01 \text{ s}$$

$$\text{d- } T = T_0 = 2\pi \sqrt{L \cdot C} \Rightarrow T^2 = 4\pi^2 L \cdot C \Rightarrow C = \frac{T^2}{4\pi^2 L} = \frac{10^{-4}}{4 \cdot (3,14)^2 \cdot 0,1} = 25 \cdot 10^{-6} \text{ F}$$

$$u_C(t_1) = \frac{I_0 \cdot t_1}{C} = 12 \text{ V} \Rightarrow t_1 = \frac{C \cdot u_C}{I_0} = \frac{25 \cdot 10^{-6} \cdot 12}{0,5 \cdot 10^{-3}} = 0,6 \text{ s}$$



e- La variation de l'énergie dans le circuit entre les instants t_1 et $t_2 = t_1 + 3T$ est

$$\text{On a } E_{\text{tot}} = E_L + E_C = \frac{1}{2} \cdot L \cdot i^2 + \frac{1}{2} \cdot C \cdot u_C^2$$

$$E_{\text{tot}} = E_L + E_C = \frac{1}{2} \cdot L \cdot i^2 + \frac{1}{2} \cdot C \cdot u_C^2$$

$$\Delta E_{\text{tot}} = E_{\text{tot final}} - E_{\text{tot initial}} = E_{\text{tot}}(t_2) - E_{\text{tot}}(t_1)$$

$$E_{\text{tot}}(t_1) = E_L(t_1) + E_C(t_1) = \frac{1}{2} \cdot L \cdot i^2(t_1) + \frac{1}{2} \cdot C \cdot u_C^2(t_1) \quad \text{or pour } t = t_1 \text{ } u_C \text{ est max donc } i(t_1) = 0$$

$$\Rightarrow E_{\text{tot}}(t_1) = \frac{1}{2} \cdot C \cdot u_C^2(t_1)$$

$$\text{de même pour } t = t_2 \text{ } u_C \text{ est max } \Rightarrow E_{\text{tot}}(t_2) = \frac{1}{2} \cdot C \cdot u_C^2(t_2)$$

$$\Delta E_{\text{tot}} = \frac{1}{2} \cdot C \cdot u_C^2(t_2) - \frac{1}{2} \cdot C \cdot u_C^2(t_1) = \frac{1}{2} \cdot C \cdot (u_C^2(t_2) - u_C^2(t_1)) = \frac{1}{2} \cdot 25 \cdot 10^{-6} (8^2 - 12^2) = -10^{-3} \text{ J}$$

L'énergie perdue dans le circuit est 0,4 J

f- $\Delta E_{\text{tot}} < 0$ donc il s'agit d'une perte d'énergie

L'énergie perdue est $|\Delta E_{\text{tot}}| = 10^{-3} \text{ J}$