

Chimie : (8 points)

Exercice N°1 :

1- Mettre une croix dans les cases appropriées.

Substance	Corps pur	Mélange homogène	Mélange hétérogène
Eau distillée			
Eau salée			
Alcool à 70°			
Eau + huile			

2- Choisir parmi les composées suivantes ceux qui sont organiques : Alcool – carbone – Pétrole - dioxyde de carbone

3- a- Donner la définition d'un alliage.

Cap	Ba
A	1
A	1
A	1

b- Choisir parmi la liste suivante ceux qui sont des alliages.
Cuivre - Or 18 carats - monoxyde de carbone – Acier

Exercice N°2 :

1- Compléter les phrases suivantes en choisissant le mot convenable :
Corps pur, divisible, discontinue, condensée.

a- La matière est, sa divisibilité est limitée. Elle est dite

b- Les molécules qui constituent un.....sont identiques.

c- La structure moléculaire de l'état liquide est.....et ordonnée.

2- Une goutte d'eau a une masse moyenne égale à $m = 2.10^{-2}g$; elle renferme $6. 10^{20}$ molécules. Calculer la masse d'une molécule d'eau.

.....

A	2
AB	2

Physique : (12 points)

Exercice N°1 :

Deux corps A et B sont frottés l'un contre l'autre. A la suite de cette opération, le corps A est attiré par un corps C chargé positivement.

1) Préciser le mode d'électrisation du corps A.

2) Indiquer le signe de la charge portée par le corps A. Justifier.

.....

3) En déduire le signe de la charge portée par le corps B après le frottement.

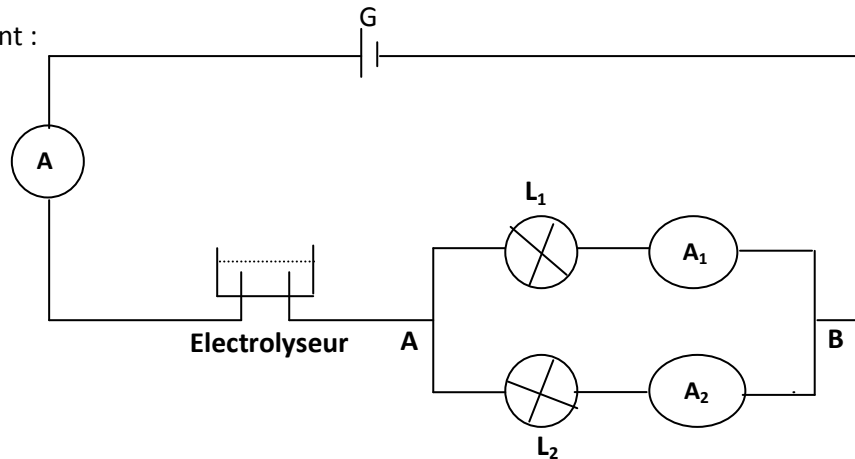
.....

4) Dire en le justifiant, dans quel sens se fait le transfert d'électrons au cours du frottement des deux corps A et B.

A	1
C	1,5
A	1
A	1

Exercice N°2 :

Soit le circuit électrique suivant :



1- Indiquer sur le schéma par deux couleurs différentes, le sens du courant électrique et le sens de déplacement des électrons.

2- Donner les effets du courant qui apparaissent dans ce circuit.

.....

3- Sachant que l'ampèremètre **A** est branché sur le calibre **0,1A** et que l'aiguille se fixe devant la graduation **60** de l'échelle **100**.

Déterminer la valeur de l'intensité **I** mesurée par cet ampèremètre.

.....

4- a- Que représente les points **A** et **B** ?

.....

b- Comment sont branchées les lampes **L1** et **L2**.

.....

c- L'ampèremètre **A1** mesure **I1 = 0,03A**. En appliquant la loi des nœuds calculer l'intensité **I2** mesurée par l'ampèremètre **A2**.

.....

A	1
A	1,5
AB	1,5
A	1
A	1
AB	1,5