

DEVOIR DE SYNTHESE N 1

PROFESSEUR : BAAZAOUI Abderraouf

2010/2011



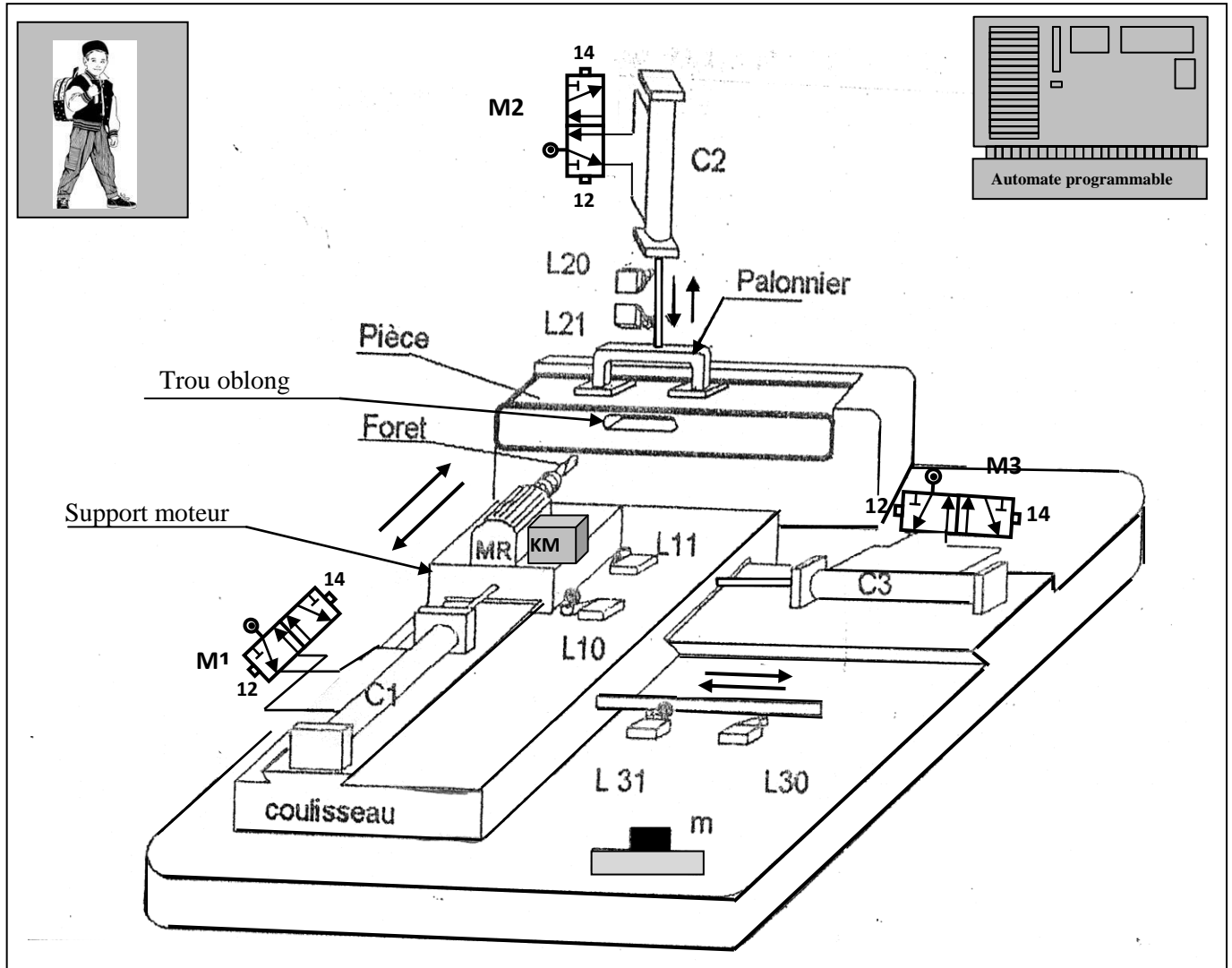
Classes : 2^{ème} Sciences

Direction régionale de l'éducation .
Kairouan
Lycée Secondaire Cherarda

Le devoir de synthèse comporte 6 pages

Système : Poste automatique de rainurage

I/ Mise en situation :



II/ Description du système :

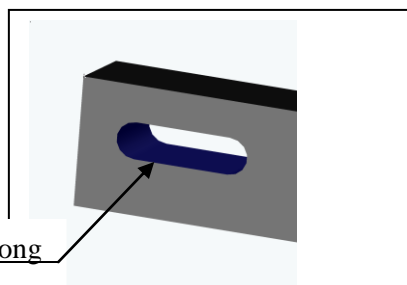
Ce système permet d'exécuter une **rainure** (trou oblong) sur une pièce en bois.

-La pièce à rainurer est fixée par un palonnier actionné par un vérin pneumatique C2.

-Le perçage est réalisé par une perceuse fixée sur la tige d'un vérin C1 permettant la translation du foret.

Le mouvement de rotation du foret est fourni par un moteur MR commandé par un contacteur KM.

-Un vérin C3 permet de translater le coulisseau sur lequel est fixée l'unité de perçage pour obtenir le trou oblong.



Nom :
TECHNOLOGIE

Classe : 2ème Sc... | LA

Page
2

III/ **Fonctionnement :**

La pose des pièces à rainurer est manuelle.

Une action sur le bouton de mise en marche (m) entraîne le cycle suivant :

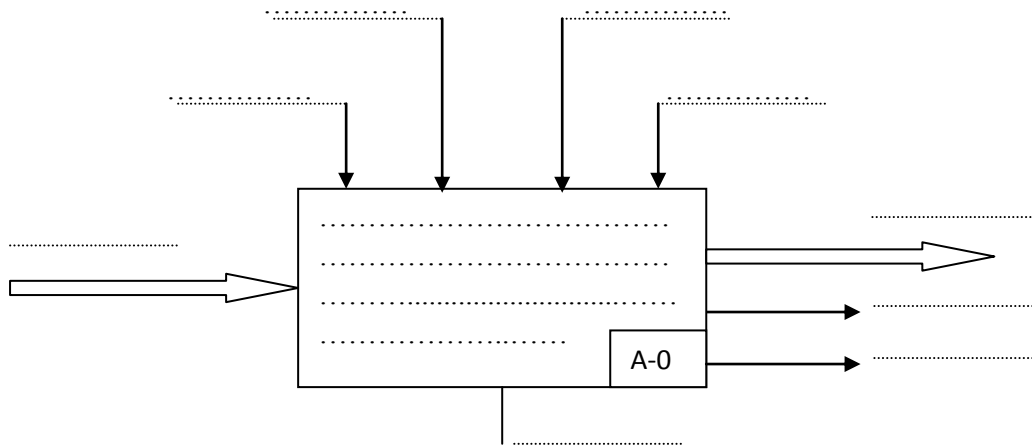
- Descente du palonnier par le vérin C2 commandé par un distributeur M2 pour serrer la pièce ;
- Avance du foret par le vérin C1 commandé par un distributeur M1 pour percer la pièce ;
- Translation du coulisseau par le vérin C3 commandé par un distributeur M3 pour obtenir la rainure ;
- Dégagement du foret de la pièce par le vérin C1 ;
- Recule du coulisseau par le vérin C3 ;
- Montée du palonnier par le vérin C2.

NB : On considère que le foret est toujours en rotation (moteur MR toujours en marche)

TAVAIL DEMANDE :

Etude fonctionnelle :(10.5 pts)

1/ Compléter le modèle fonctionnel (actigramme A-0) du système :(2.5 pts)



2/ Compléter le tableau en utilisant les termes suivants: rainurer la pièce, percer la pièce, Gérer le système : (1.5 pt).

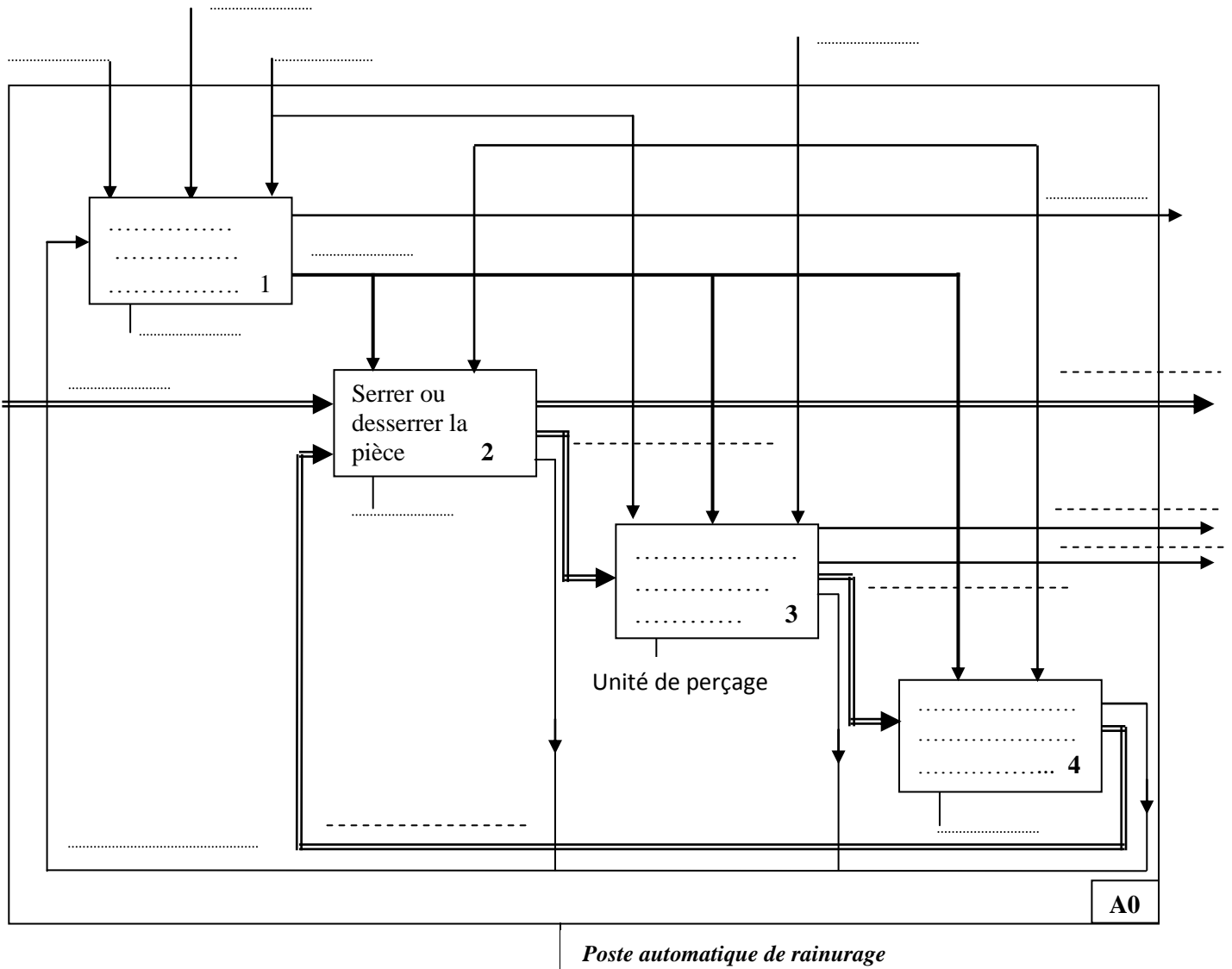
Elément	Fonction
Automate
Unité de perçage
Vérin C3 + coulisseau

3/ A partir du dossier technique du système proposé, compléter le tableau suivant :(3.5 pts)

Actionneurs	Effecteurs	Pré actionneurs	Capteurs
.....
.....
.....

4/En se référant au dossier technique et aux termes suivants, compléter le niveau A0. (3 Pts)

Pièce à percer, pièce rainurée, pièce percée, pièce rainurée et serrée, pièce serrée, comptes-rendus, déchets, ordres, pièce à rainurer, informations.



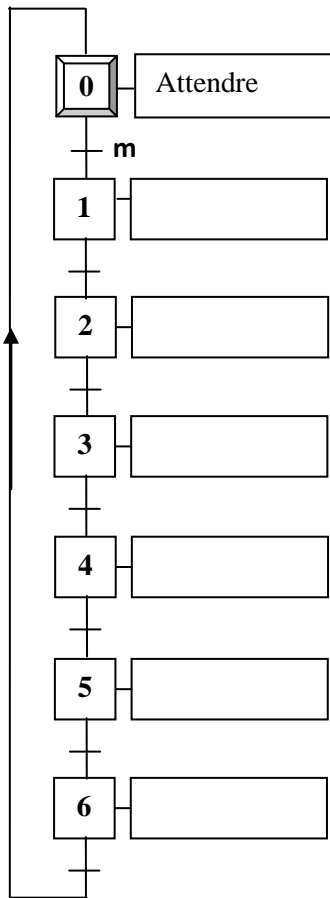
GRAFCET : (12.25 pts)

1/ Compléter le tableau suivant (4.25 pts)

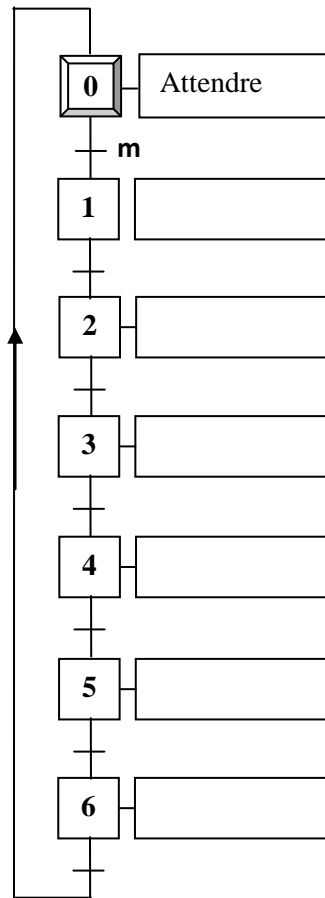
N°	Action(Tache)	Actionneur	Effecteur	Pré actionneur	capteur
0	Attendre				m
1
2
3
4	Dégager le foret par la recule du vérin C1
5	Reculer le coulisseau par le vérin C3
6

2/ Compléter les GRAFCET suivants : (6 pts)

GRAFCET d'un point de vue de la PO



GRAFCET d'un point de vue de la PC



3/ a/ Quelles sont les conditions de franchissements de la transition $T_{3/4}$: (1 pt)

.....

b/ Une fois la transition $T_{3/4}$ est franchie, décrire le comportement de système : (1 pt)

.....

Systeme : Robot de cuisine

Mise en situation : Ce système est utilisé dans la cuisine pour transformer des légumes.

le système est représenté par sa photo ci-contre

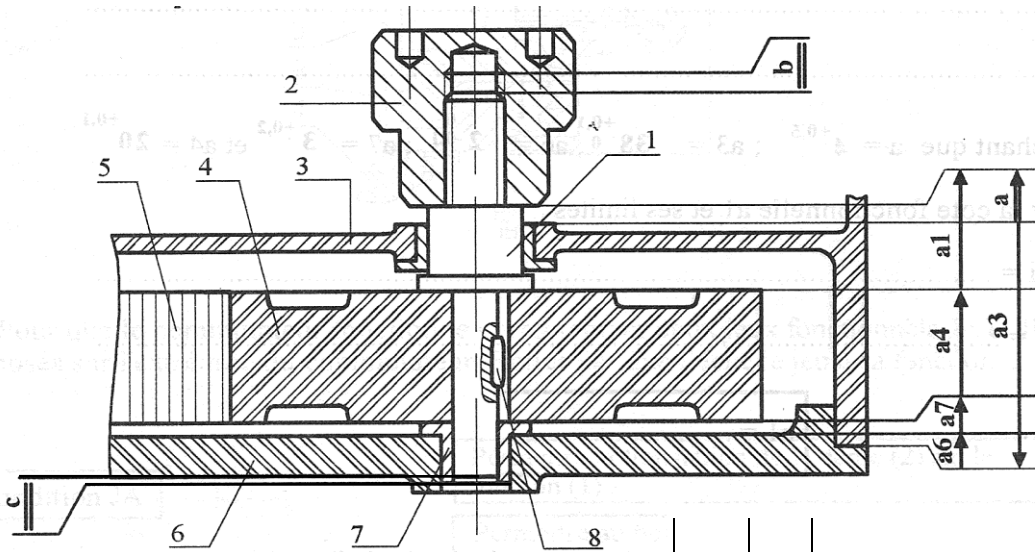
et son dessin d'ensemble partiel à l'échelle 2 : 1

(Page suivante)



Nom : Prénom :
 TECHNOLOGIE

Dessin d'ensemble partiel : (fig. 1)



8	1	Clavette		
7	1	Coussinet		
6	1	Couvercle		
5	1	Courroie		
4	1	Poulie		
3	1	Corps		
2	1	Manchon		
1	1	Axe		
Rep	Nb	Désignation	Matière	Observation
Ech : 2/1		Robot de cuisine		Prof : BAAZAOLR Classe : 2 ^{ème} Sc.

TAVAIL DEMANDE :

A/LECTURE D'UN DESSIN D'ENSEMBLE : (6.5 pts)

1/ colorier par des couleurs différentes les pièces 1, 2, 4 et 7 sur le dessin d'ensemble partiel (Fig. 1). (2pts)

2/A partir du tableau (1) compléter le tableau (2) en mettant la lettre qui correspond à la fonction : (1.5 pt)

Tableau 1		Tableau 2	
Pièce		Fonction	
Courroie(5)	A	Arrêter la translation de (1)	
Corps (3)	B	Assurer une liaison en rotation	
Clavette(8)	C	Transmettre le mouvement de rotation	

3/ Quel est le nom de l'usinage réalisé sur la pièce(2) pour recevoir la pièce(1) : mettre une croix. (0.5pt)

Trou borgne taraudé	Trou taraudé	Trou débouchant	
---------------------	--------------	-----------------	--

4/ Indiquer le rôle du manchon(2), mettre une croix. (0.5 Pt)

Transmettre le mouvement		Avoir une liaison démontable	
--------------------------	--	------------------------------	--

5/ Mettre une croix dans la case correspondante (2pts)

a/ Quelle est l'échelle du dessin d'ensemble partiel ?

Nom :	Prénom :	Classe : 2ème Sc... LA	Page 6
TECHNOLOGIE			

Echelle réelle Echelle de réduction Echelle d'agrandissement

b/ D'après la méthode européenne, la vue de gauche se représente à gauche de la vue de face à droite de la vue de face au dessous de la vue de face

c/ Quelle est l'unité utilisée pour les dimensions d'une pièce dessinée?
 m mm cm

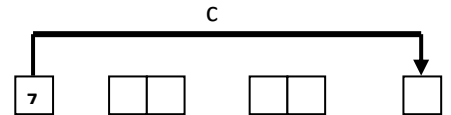
d/ Sur chaque vue d'un dessin technique, combien y'a-t-il de dimensions ?

1 2 3 4

B/cotation fonctionnelle :(10.75 pts)

1/ sur le dessin d'ensemble partiel

- Déterminer les surfaces terminales des conditions a, b et c. (1.5pt)
- Tracer les chaînes minimales de cotes relatives aux conditions b et c. (1.5pt)



2/Compléter le diagramme de contacts de la condition c : (0.5 pt)

3/Ecrire les équations : (1.5 pt)

b = c =
 $b_{Maxi} = \dots\dots\dots$ $c_{Maxi} = \dots\dots\dots$
 $b_{mini} = \dots\dots\dots$ $c_{mini} = \dots\dots\dots$

4/ a) D'après la chaîne de cotes relative à la condition (a), déduire les équations suivantes. (0.75 pt)

a =
 $a_{Maxi} = \dots\dots\dots$
 $a_{mini} = \dots\dots\dots$

b) Sachant que.

$a=4^{+0.5}$ $a3=38^{+0.1}$ $a4=20^{+0.1}$ $a6=2^{0-0.1}$ $a7=3^{+0.2}$

Calculer la cote fonctionnelle a1 et ses limites : (1.5 pt)

$a1_{Maxi} = \dots\dots\dots$

 $a1_{mini} = \dots\dots\dots$

a1 =^{.....}

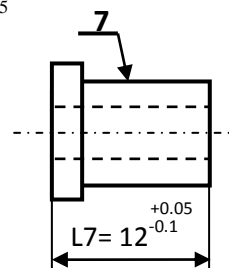
c) D'après le dessin d'ensemble partiel, Indiquer la nature de chacune des conditions suivantes:(1 pt)

Condition a : **Condition b :**

5/Après la fabrication d'un lot du coussinet(7), le service de contrôle dans l'usine a pris des mesures de la longueur L7 sur 6 pièces. Sachant que la cote tolérancée :

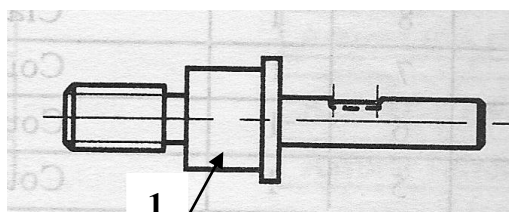
$L7 = 12^{+0.05-0.1}$

Compléter le tableau suivant en mettant une croix dans la case correspondante. (1.5 Pt)



Mesures réalisées	11,95	11,90	11,85	12	12,10	12,05
Pièce bonne						
Pièce mauvaise						

6/reporter les cotes fonctionnelles a1 et c1 sur le dessin de l'axe(1). (1 pt)



Nom : Prénom :
 TECHNOLOGIE

c... | LA Page 7

