



Lycée secondaire
IBN KHALDOUN


oueslatia

Prof : M. Walid BEMRI

Devoir de contrôle N° : 2

****TECHNOLOGIE****

✓ Classe : 2 ème sciences 3

✓ Durée : 1 heure 

NOM :

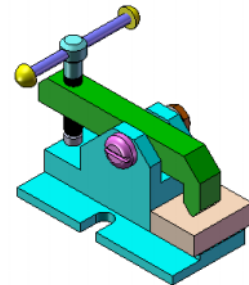
PRENOM :

N° :

Système technique : MECANISME DE SERRAGE

✂ Description du système :

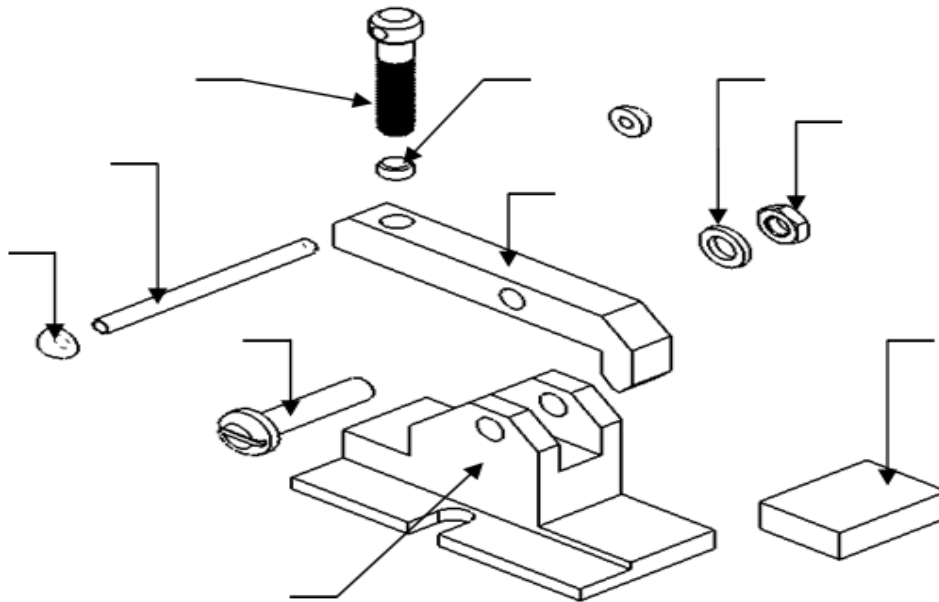
Le système représenté par sa vue en perspective et son dessin d'ensemble, représente un mécanisme de serrage, permettant de serrer une pièce en vue de l'usiner sur une machine.



A- Lecture d'un dessin d'ensemble :

5.25 pts

✂ A partir du dessin d'ensemble page (4/4), compléter les repères des pièces sur la perspective éclatée ci-dessous.



✂ Compléter les classes d'équivalences cinématique suivantes :

A = {01,.....}

C={03,

B = {04,.....}

D = {02}

✂ Compléter sur la nomenclature la désignation des pièces (5), (7) et (8).

✂ Déterminer le nombre total de pièces qui constituent ce dispositif :

✘ Côté la case correspondante :

- Le dessin d'ensemble du dispositif par rapport à la réalité est :

à l'échelle réduite

à l'échelle agrandie

à l'échelle réelle

- Quel type de pièce on peut serrer par ce mécanisme de serrage ?

- prismatique

- cylindrique

B- liaisons mécaniques :

8 pts

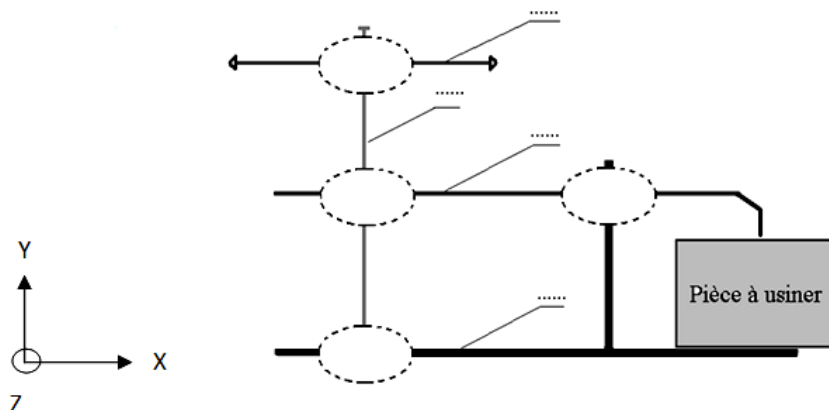
✘ Compléter le tableau suivant :

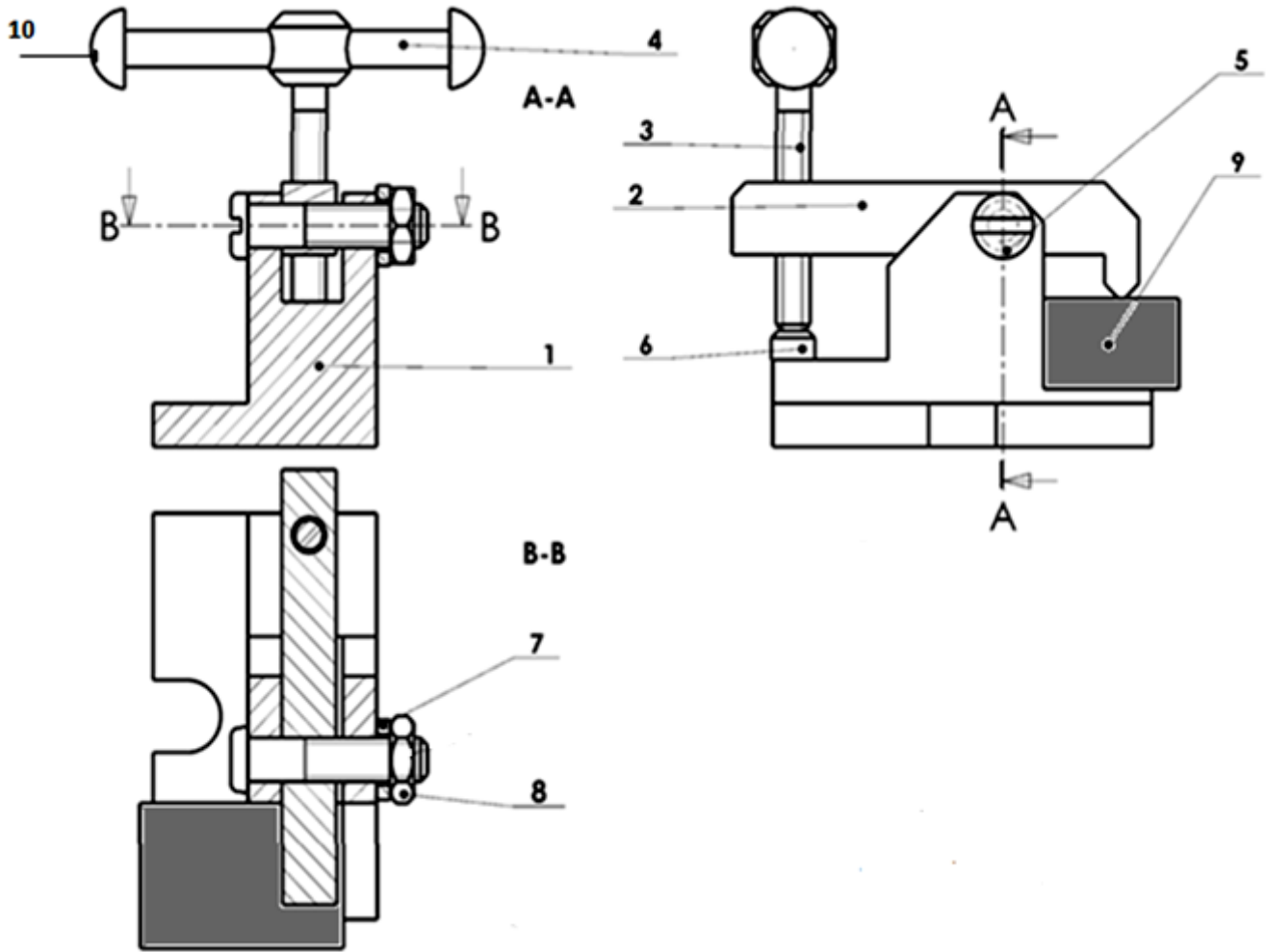
<i>Solution constructive</i>	<i>Mobilité</i>	<i>Désignation</i>	<i>Symbole</i>																
	<table border="1"> <thead> <tr> <th colspan="2">Translation</th> <th colspan="2">Rotation</th> </tr> </thead> <tbody> <tr> <td>Tx</td> <td>.....</td> <td>Rx</td> <td>.....</td> </tr> <tr> <td>Ty</td> <td>.....</td> <td>Ry</td> <td>.....</td> </tr> <tr> <td>Tz</td> <td>.....</td> <td>Rz</td> <td>.....</td> </tr> </tbody> </table>	Translation		Rotation		Tx	Rx	Ty	Ry	Tz	Rz	
Translation		Rotation																	
Tx	Rx																
Ty	Ry																
Tz	Rz																
	<table border="1"> <thead> <tr> <th colspan="2">Translation</th> <th colspan="2">Rotation</th> </tr> </thead> <tbody> <tr> <td>Tx</td> <td>.....</td> <td>Rx</td> <td>.....</td> </tr> <tr> <td>Ty</td> <td>.....</td> <td>Ry</td> <td>.....</td> </tr> <tr> <td>Tz</td> <td>.....</td> <td>Rz</td> <td>.....</td> </tr> </tbody> </table>	Translation		Rotation		Tx	Rx	Ty	Ry	Tz	Rz	
Translation		Rotation																	
Tx	Rx																
Ty	Ry																
Tz	Rz																
	<table border="1"> <thead> <tr> <th colspan="2">Translation</th> <th colspan="2">Rotation</th> </tr> </thead> <tbody> <tr> <td>Tx</td> <td>.....</td> <td>Rx</td> <td>.....</td> </tr> <tr> <td>Ty</td> <td>.....</td> <td>Ry</td> <td>.....</td> </tr> <tr> <td>Tz</td> <td>.....</td> <td>Rz</td> <td>.....</td> </tr> </tbody> </table>	Translation		Rotation		Tx	Rx	Ty	Ry	Tz	Rz	
Translation		Rotation																	
Tx	Rx																
Ty	Ry																
Tz	Rz																
	<table border="1"> <thead> <tr> <th colspan="2">Translation</th> <th colspan="2">Rotation</th> </tr> </thead> <tbody> <tr> <td>Tx</td> <td>.....</td> <td>Rx</td> <td>.....</td> </tr> <tr> <td>Ty</td> <td>.....</td> <td>Ry</td> <td>.....</td> </tr> <tr> <td>Tz</td> <td>.....</td> <td>Rz</td> <td>.....</td> </tr> </tbody> </table>	Translation		Rotation		Tx	Rx	Ty	Ry	Tz	Rz	
Translation		Rotation																	
Tx	Rx																
Ty	Ry																
Tz	Rz																

C- Schéma cinématique :

2 pts

✘ Indiquer les différentes classes d'équivalence cinématique et Compléter le schéma cinématique du mécanisme de serrage en plaçant les symboles des liaisons aux endroits indiqués par les ellipses.





07	1					
06	1	grain					
05	1					
04	1	Levier de manœuvre					
03	1	Vis de manœuvre	E 355	10	2	Bouton	E 335
02	1	bride	E 355	09	1	Pièce	
01	1	corps	E 355	08	1	E 335
Rep	Nb	Désignation	Matière	Rep	Nb	Désignation	Matière

Echelle : 3:2



MECANISME DE SERRAGE

Nom :

Date :

Langue
fr

LYCEE IBN KHALDOUN

Numéro : 42604

00