

<i>Professeur :</i> <i>MESSAOUDI Mohsen</i>	<i>Devoir de contrôle n°2</i> <i>Matière : S.V.T</i>	<i>11/02/2012</i>
		<i>4^{ème} Sc.Exp</i> <i>Durée : 2 heures</i>

Partie I (12 points)

Exercice I (8 points)

Sur votre copie, reportez le numéro de chaque question et indiquez dans chaque cas la (ou les) lettre(s) correspondante(s) à la (ou les) réponse(s) correcte(s).

1. Une femme portant un gène dominant sur un de ses chromosomes X :

- a. ne le transmet qu'à ses garçons.
- b. ne le transmet qu'à ses filles.
- c. a autant de chances de le transmettre à ses garçons et à ses filles.
- d. a plus de chances de le transmettre à ses filles qu'à ses garçons.

2. La spéciation :

- a. Peut être obtenue après un isolement géographique de populations.
- b. est due au brassage intrachromosomique et interchromosomique
- c. Peut se faire même en absence de tous types d'isolement.
- d. Implique que certaines populations de l'espèce mère, présentent au cours du temps une divergence génétique, telle qu'elles deviennent incapables de se croiser.

3. Les mutations :

- a. affectent indifféremment tous les gènes.
- b. ont les mêmes conséquences quelque soit le gène affecté.
- c. sont les moteurs de l'évolution.
- d. sont géniques dans le cas de la duplication du gène β , responsable de l'expression de l'hémoglobine.

4. L'évolution du génome :

- a. est à l'origine de l'évolution des organismes.
- b. est mise en évidence uniquement par les homologies de séquences d'ADN.
- c. est le résultat de l'accumulation des mutations.
- d. a été démontrée à partir d'exemples d'homologie moléculaire.

5. Dans le cas d 'une maladie autosomale récessive un couple constitué d'un père malade et d'une mère saine mais hétérozygote, peut donner :

- a. 75% enfants malades et 25% enfants sains.
- b. statistiquement autant d'enfants malades que d'enfants sains.
- c. aucun enfant sain.
- d. 25% enfants sains et 75% enfants malades.

6. La sélection naturelle :

- a. retient toujours les mêmes allèles
- b. est le seul mécanisme de l'évolution.
- c. favorisent les allèles avantageux en fonction des conditions du milieu.
- d. est une sélection strictement aléatoire des gènes nouveaux créés par les mécanismes de l'innovation génétique.

7. Dans le cas d'une maladie récessive liée à X un couple formé d'un homme sain et d'une femme conductrice (hétérozygote) peut donner :

- a. seulement des garçons malades, jamais des filles malades.
- b. seulement des filles malades, jamais des garçons malades.
- c. des garçons et des filles malades.
- d. statistiquement autant des garçons malades que des garçons sains.

8. La biopsie fœtale est une technique:

- a. qui permet de prélever sang fœtal à partir du cordon ombilical
- b. qui permet de prélever du liquide amniotique dans lequel se trouvent des cellules du fœtus.
- c. Qui consiste à prélever des cellules fœtales
- d. Qui consiste à prélever des cellules maternelles.

Exercice II (4 points)

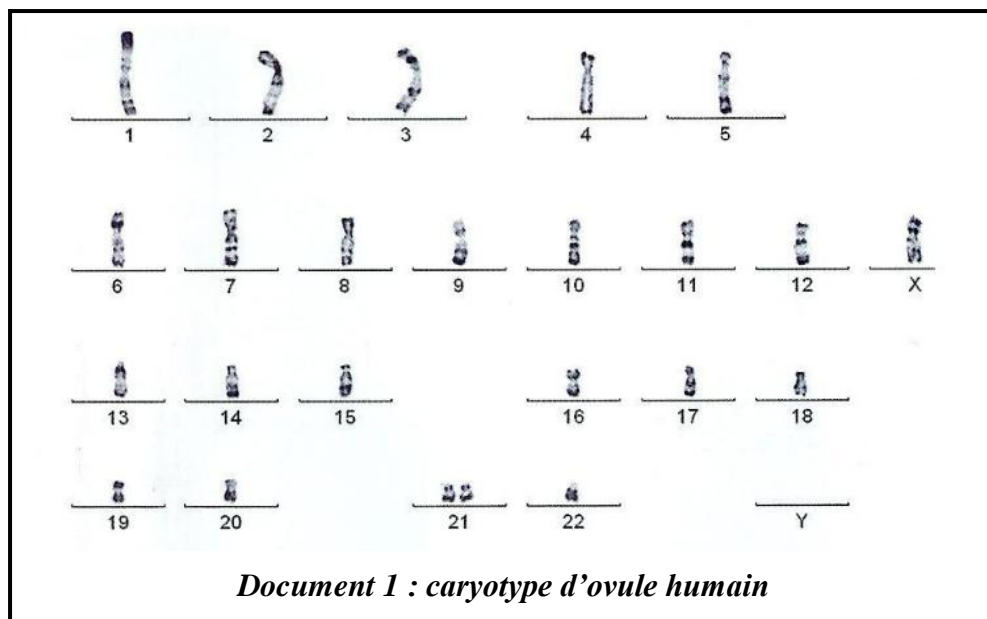
Expliquez comment les homologues observées à l'échelle des organismes et des molécules apportent des arguments en faveur de l'évolution des êtres vivants.

Partie II (8 points)

Exercice I (3 points)

La trisomie 21 est une anomalie chromosomique qui se caractérise par un caryotype présentant trois chromosomes 21 au lieu de 2.

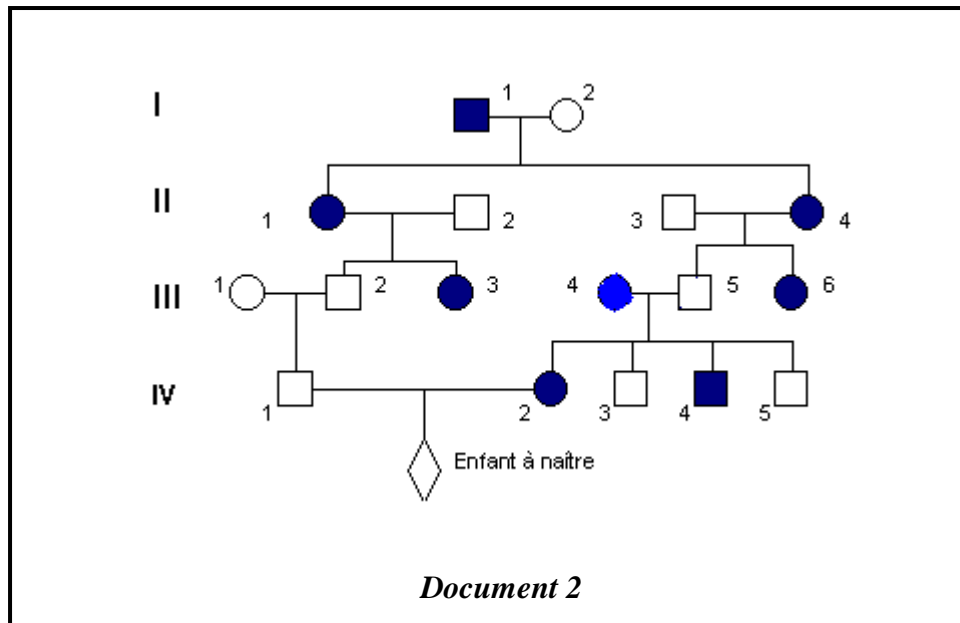
Le document ci-dessous présente un caryotype particulier d'ovule humain :



1. Relevez l'anomalie de ce caryotype
2. Expliquez en utilisant vos connaissances, comment l'anomalie constatée a pu se produire au cours de la formation de l'ovule concerné
3. Envisagez les conséquences d'une fécondation entre cet ovule et un spermatozoïde normal.

Exercice II (5points)

Le rachitisme est une maladie du squelette due le plus souvent à une carence en vitamine D. Dans certains cas, le traitement par la vitamine D est inefficace, ces rachitismes sont dits vitamino-résistants. L'arbre généalogique du document 2 montre sa transmission dans une famille.



- En utilisant les données du document 2, discutez les deux hypothèses suivantes :
 - ✓ **Hypothèse 1** : l'allèle responsable du caractère vitamino-résistant est dominant.
 - ✓ **Hypothèse 2** : l'allèle responsable du caractère vitamino-résistant est récessif.
- Préciser le déterminisme génétique de cette maladie .Envisager et discuter toutes les hypothèses.
- Le tableau ci-dessous montre la descendance de mères ou de pères atteints d'un rachitisme vitamino-résistant, mariés à des conjoints sains;

	Nombre de couples	Filles		Garçons	
		atteintes	normales	atteints	normaux
Père rachitique Mère saine	36	34	0	0	27
Mère rachitique Père sain	63	31	32	29	25

- Utiliser le tableau afin de déterminer si la transmission de la maladie est liée au sexe ou non.
- Indiquez le ou les génotypes de tous les individus de la famille.
- Quelle serait la probabilité d'avoir un enfant atteint pour un couple dont le mari et la femme sont atteints (le père de la femme étant sain)
- Le mariage consanguin du couple IV1-IV2 augmente-t-il les risques pour ce couple d'avoir un enfant malade ? justifiez votre réponse.

BON TRAVAIL

