

Classes : 1S₂₊₃₊₄₊₅₊₆

Durée : 1heure

Devoir de synthèse n°1
Discipline : Sciences
physiques

Profs : Dellai Ramzi
Travia Nabil

Nom et prénom : Classe : 1S.....N°.....

Chimie : (8points)

Exercice n°1 :

Le symbole de l'ion magnésium est Mg^{2+} . On donne : $e = 1,6.10^{-19}C$

1) S'agit-il d'un anion ou d'un cation ? Justifier.

A2(1)

2) Déterminer la valeur de la charge Q de cet ion.

A2(1)

3) a- Déterminer le nombre d'électrons porté par Mg^{2+} sachant que l'atome Mg porte 12 électrons.

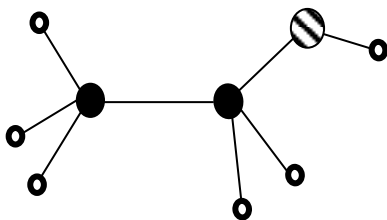
A2(1)

b- Calculer la charge du noyau de l'ion Mg^{2+} .

A2(1)

Exercice n° 2 :

On représente la molécule d'éthanol (alcool) par le modèle (a) suivant :



● : Carbone

○ : Hydrogène

◐ : Oxygène

1/S'agit-il d'un modèle compact ou éclaté ?

A1(0,5)

2/ a- Donner la formule de cette molécule.

A2(0,5)

b-En déduire son atomicité.

A2(0,5)

c- S'agit-il d'un corps pur simple ou composé. Justifier.

A2(1)

3/ On donne la liste des entités chimiques suivantes :

MnO_4^- ; Na^+ ; Mn^{2+} ; Cl^- ; $S_2O_8^{2-}$ et NH_4^+

◆ Compléter le tableau:

A2(1,5)

Ion simple		Ion polyatomique	
cation	anion	anion	cation
.....
.....

Physique : (12points)

Exercice n° 1 :

On considère le montage de la figure ci contre :

On donne :

$U_{PN}=14V$; $U_{AB}=4V$

1) Représenter par de flèches les tensions

Suivantes : U_{PN} ; U_{AB} ; U_{BC} ; U_{AC} et U_{CN} .

2) On branche un voltmètre à aiguille entre les bornes de la lampe L_2 pour mesurer la tension U_{CN} .

a-/ Représenter ce voltmètre sur le circuit en indiquant ses deux bornes.

b-/ Le calibre du voltmètre étant fixé à 10 V et l'aiguille s'arrête devant la graduation 12 sur l'échelle 30.

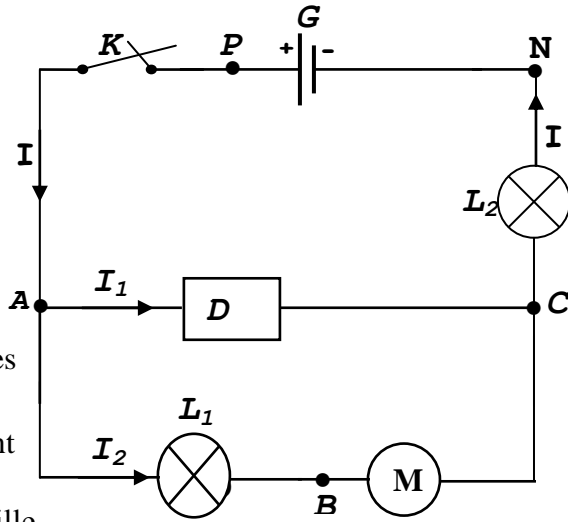
b₁- Calculer la valeur de U_{CN} .

.....

b₂- En déduire celle de U_{NC} :

3) Calculer les valeurs des tensions U_{AC} et U_{BC} .

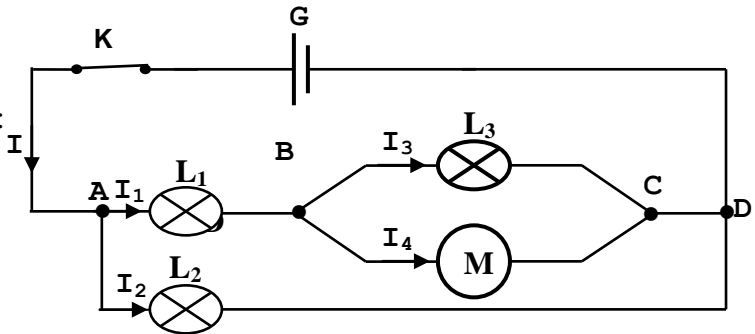
.....



A ₂ (1.5)
A ₁ (1)
A ₂ (1.5)
A ₁ (1)
A ₂ (3)

Exercice n° 2 :

On considère le montage de la figure ci-contre :



1) Que représente les points A, B, C et D.

.....

3/- a- Ecrire Une relation entre :

- I, I₁ et I₂.

.....

- I₁, I₃ et I₄.

.....

b- Sachant que I=0,6A, I₂=120mA et I₃=0,15A.
 Calculer les intensités des courants I₁ et I₄.

.....

A ₁ (1)
A ₁ (1)
A ₂ (2)

Bon travail