

OBSERVATION : AUCUNE DOCUMENTATION N'EST AUTORISÉE. L'UTILISATION DE LA CALCULATRICE EST PERMISE.

SYSTÈME : CELLULE FLEXIBLE

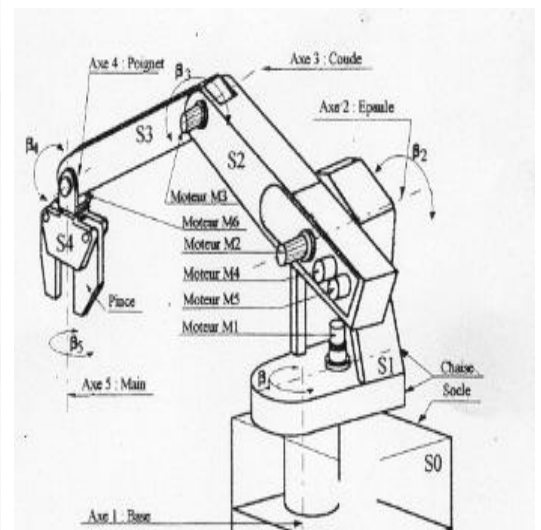
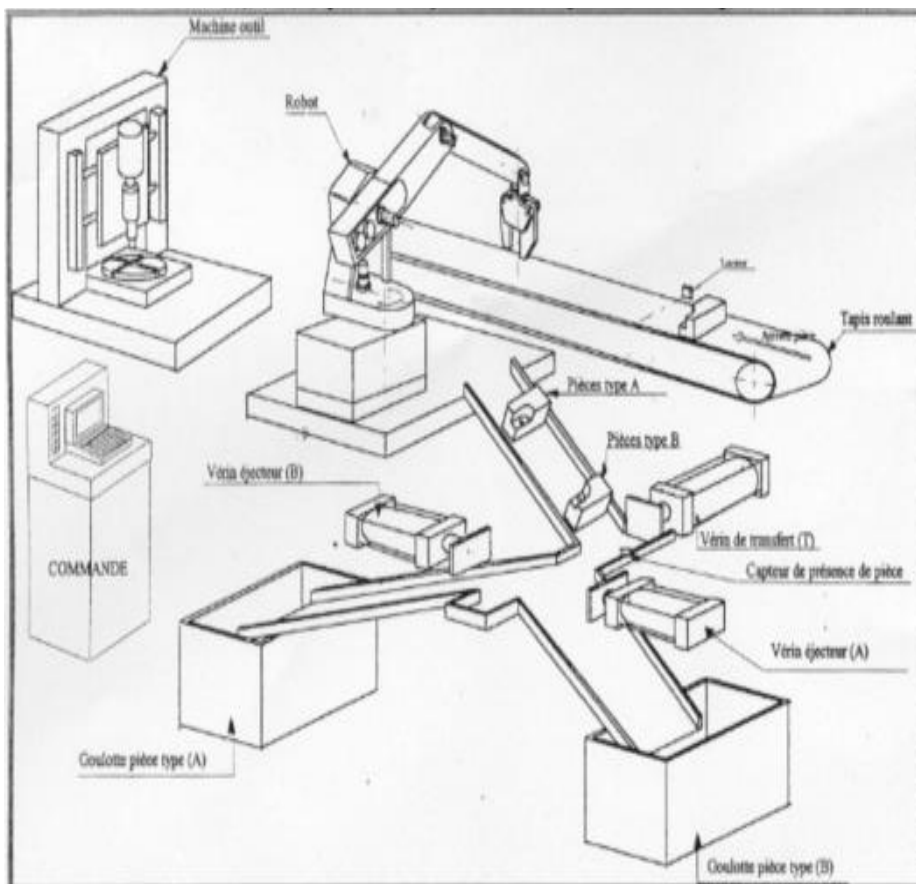
DESCRIPTION DU SYSTEME :

Ce système transporte sur un tapis roulant des pièces en cours d'usinage, celles-ci sont identifiées à l'aide d'un lecteur de code à barres qui permet de préciser le type d'usinage que doit subir la pièce type A et la pièce type B.

La pièce est alors saisie par un robot, qui la positionne sur une machine outil.

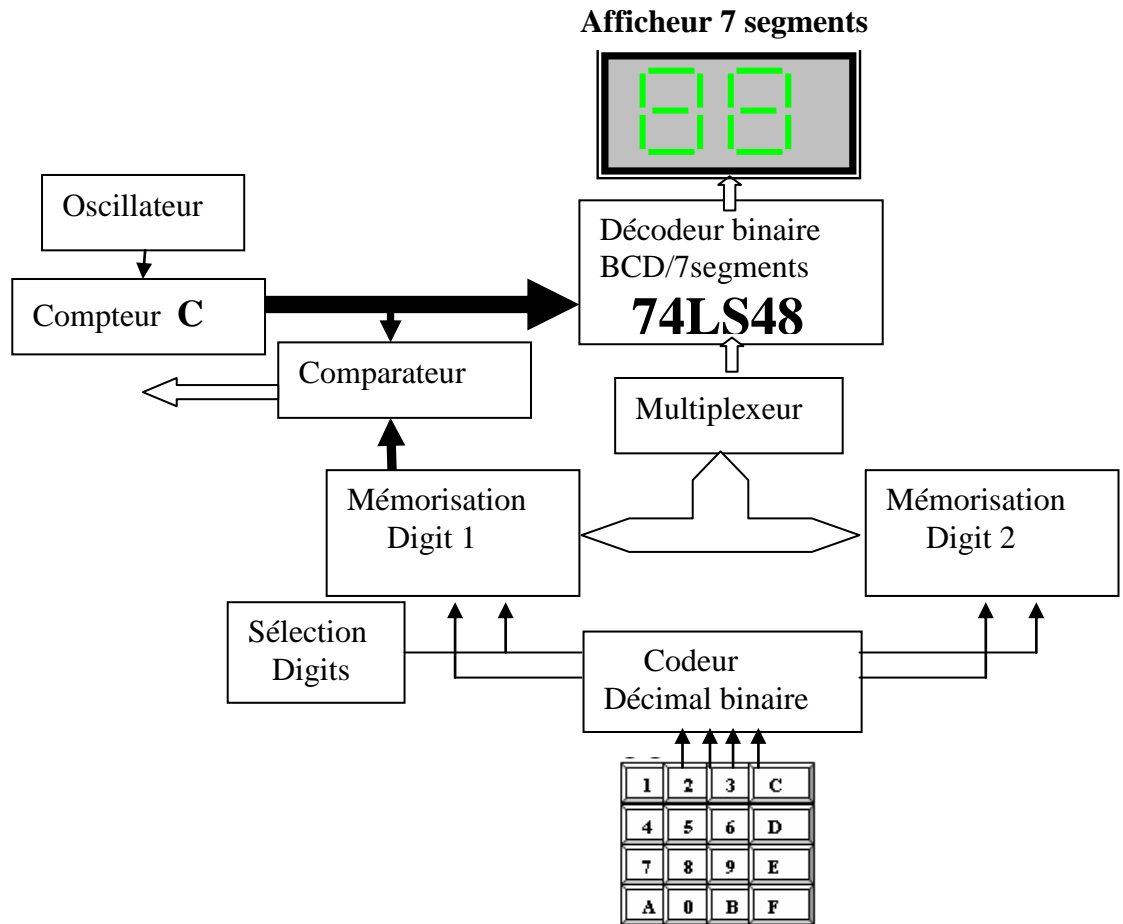
Le fonctionnement est ordonné par un micro-ordinateur.

Après usinage, la pièce est encore saisie par le robot qui la dépose sur la rampe de plan incliné, et par suite son transfert devant le vérin (B) ou (A) pour être éjecter dans la goulotte de réception.

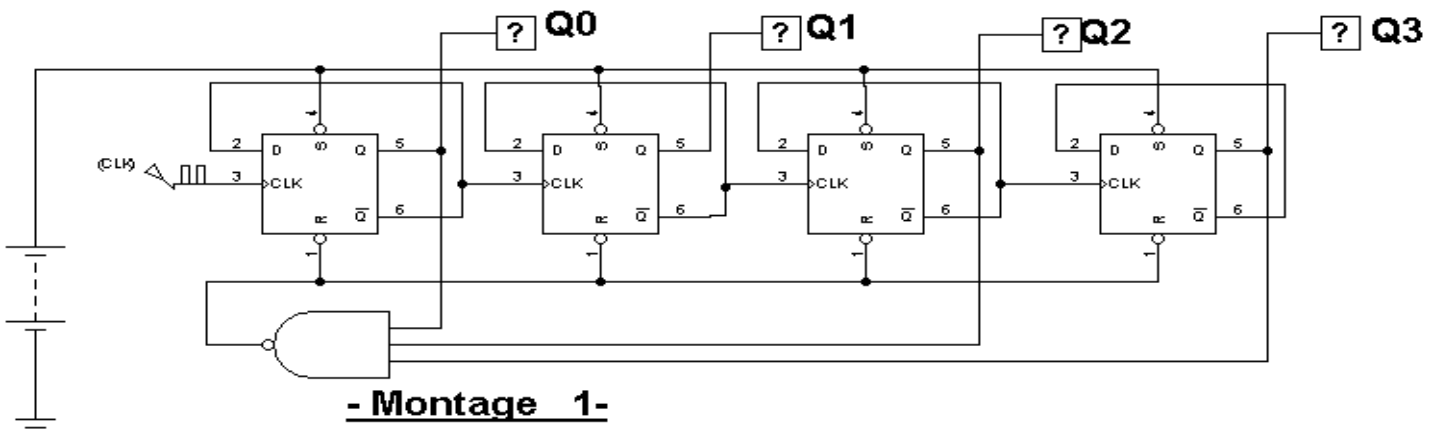


Remarque :
Le robot sera le support d'étude de la partie mécanique.

Schéma synoptique de la partie de commande :

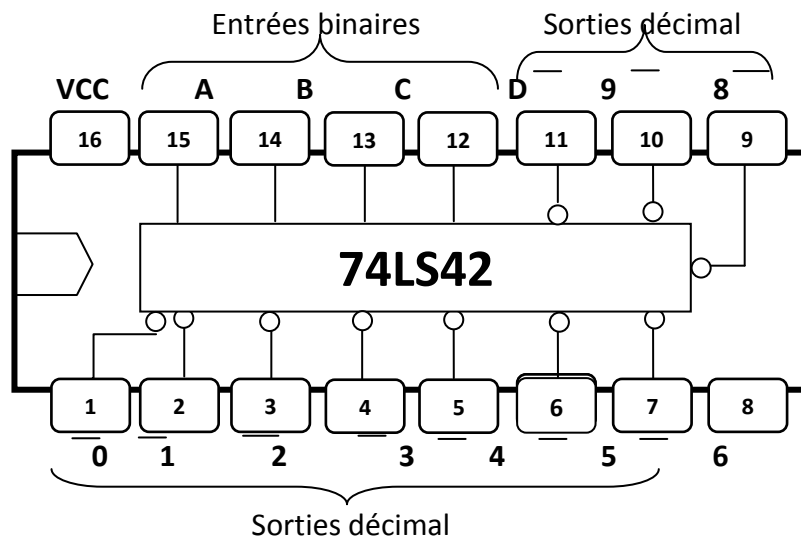
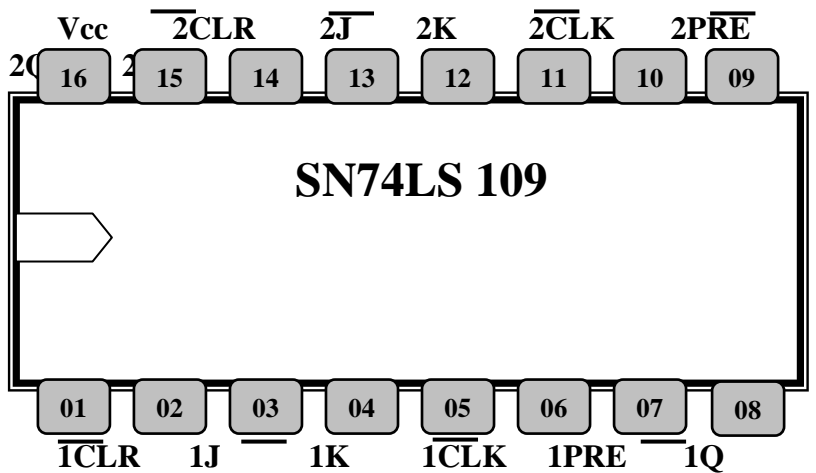
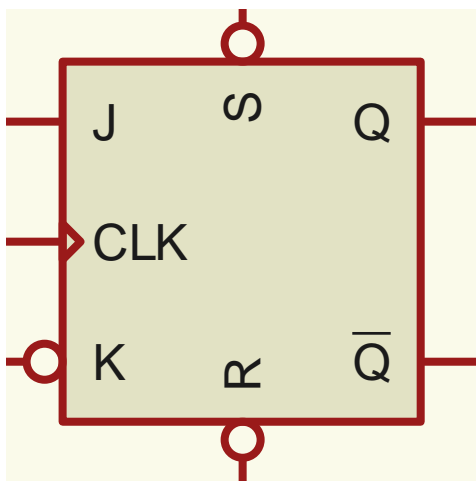
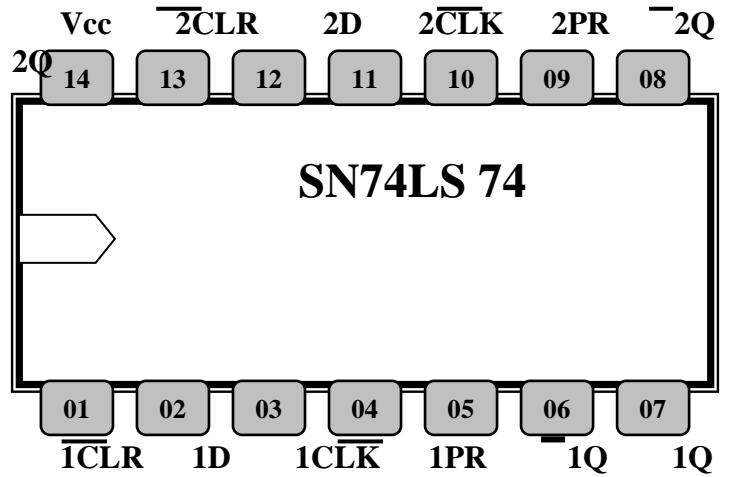
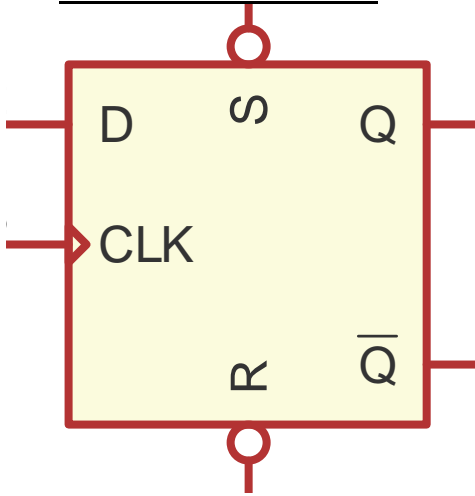


Comptage des pièces à base des circuits 74LS74 :



Document constructeur des circuits intégrés :

✓ Circuit SN74LS74 :



• Nomenclatures :

15	2	Axe					
14	1	Entretoise		29	1	fourreau	
13	1	Arbre de sortie		28	3	Vis CHc	
12	2	Roulement BE		27	1	Couvercle	
11	1	Arbre réducteur		26	1	Rondelle frein	
10	1	Courroie crantée		25	1	Ecrou à encoche	
9	1	Vis Hc	20 MnCr5	24	1	Capot	
8	1	Poulie 12 dents		23	1	Tube	
7	1	Anneau élastique		22	3	Plaquette	
6	1	Coussinet		21	3	Vis CHc	
5	1	Coussinet	Cu Sn9P	20	1	Détecteur de fin de course	
4	1	Vis Hc		19	2	Vis Hc	
3	1	Arbre d'entrée	38 Cr 4	18	3	Vis CHc	
2	3	Vis CHc		17	1	Poulie 40 dents	GJS - 600-5
1	1	Excentrique	X30Cr13	16	3	Vis CHc	
Repère	Nbre	Désignation	Matiere	Repère	Nbre	Désignation	

• Pièces standards :

d	a	s ₁	l	x
M1.6	3	1.5	2.5	2.5
M2	3.8	1.5	3	3
M2.5	4.5	2	4	4
M3	5.5	2.5	5	5
M4	7	3	6	6
M5	8.5	4	8	8

TÊTE CYLINDRIQUE à six pans creux Symbole C HC

d	e	D
1.6	0.5	6
2	0.5	7
2.5	0.5	10
3	0.8	12
4	0.8	14
5	1	16

RONDELLES PLATES

• Tableaux des écarts :

ARBRE	Jusqu'à 3 inclus	3 à 6 inclus	6 à 10	10 à 18	18 à 30	30 à 50
e8	-14 -28	-20 -38	-25 -47	-32 -59	-40 -73	-50 -89
e9	-14 -39	-20 -50	-25 -61	-32 -75	-40 -92	-50 -112
k6	+6 0	+9 +1	+10 +1	+12 +1	+15 +2	+18 +2
m5	+6 +2	+9 +4	+12 +6	+15 +7	+17 +8	+20 +9
m6	+8 +2	+12 +4	+15 +6	+18 +7	+21 +8	+25 +9
n6	+10 +4	+16 +8	+19 +10	+23 +12	+28 +15	+33 +17
p6	+12 +6	+20 +12	+24 +15	+29 +18	+35 +22	+42 +26

ALESAGES	Jusqu'à 3 inclus	3 à 6 inclus	6 à 10	10 à 18	18 à 30	30 à 50	50 à 80
D10	+60 +20	+78 +30	+98 +40	+120 +50	+149 +65	+180 +80	+220 +100
F7	+16 +6	+22 +10	+28 +13	+34 +16	+41 +20	+50 +25	+60 +30
G6	+8 +2	+12 +4	+14 +5	+17 +6	+20 +7	+25 +9	+29 +10
H6	+6 0	+8 0	+9 0	+11 0	+13 0	+16 0	+19 0
H7	+10 0	+12 0	+15 0	+18 0	+21 0	+25 0	+30 0
H8	+14 0	+18 0	+22 0	+27 0	+33 0	+39 0	+46 0
H9	+25 0	+30 0	+36 0	+43 0	+52 0	+62 0	+74 0

A-A

