

Section : **Sciences Expérimentales** Coefficient : **4** Durée : **2 heures**

EPREUVE : **SCIENCES PHYSIQUES**

Proposé par :  
**Abdmouleh Nabil**

Le test comporte un exercice de chimie et deux exercices de physique répartis sur quatre pages numérotées de 1/5 à 5/5. La page 5/5 est à remplir par l'élève et à remettre avec la copie.

Chimie : - Cinétique chimique.

Physique : - Induction magnétique- Circuit RC

## CHIMIE (7points)

L'oxydation des ions iodure  $I^-$  par les ions peroxodisulfate  $S_2O_8^{2-}$  est une réaction lente est totale. Cette réaction d'oxydoréduction fait intervenir les couples redox  $I_2/I^-$  et  $S_2O_8^{2-}/SO_4^{2-}$ .

A un instant de date  $t = 0$  s, on réalise un système chimique  $C_1$  de volume  $V$  constant, constitué par  $n_0$  mol de  $I^-$  et  $5 \cdot 10^{-2}$  mol de  $S_2O_8^{2-}$ . Une étude expérimentale appropriée a permis de tracer la courbe du document-1- de la page-5/5- à rendre avec la copie représentant l'évolution au cours du temps de la concentration molaire des ions iodure  $I^-$ .

- 1°/ Ecrire les demi-réactions électroniques traduisant la formation de diiode  $I_2$  et de l'ion sulfate  $SO_4^{2-}$ . En déduire l'équation bilan de la réaction chimique étudiée.
- 2°/ En se servant du document-1- de la page 5/5
  - a°/ Indiquer, en justifiant la réponse, le réactif limitant et calculer l'avancement volumique maximal  $y_{max}$ .
  - b°/ Déterminer l'avancement volumique final  $y_f$ , le volume  $V$  du mélange réactionnel et la quantité initial  $n_0$  des ions iodure  $I^-$ .
  - c°/ En faisant le calcul nécessaire, compléter les cases vides du document-2- de la page-5/5 représentant le tableau d'avancement du système chimique réalisé.
- 3°/ Entre les dates  $t_1 = 3$  min et  $t_2$ , la vitesse volumique moyenne de réaction est  $v_{v moy} = 1,75 \cdot 10^{-3} \text{ mol} \cdot L^{-1} \cdot \text{min}^{-1}$ . Déterminer, en justifiant la réponse, la valeur de  $t_2$ .
- 4°/
  - a°/ Définir et calculer la vitesse volumique de réaction  $v_{v 0}$  à la date  $t = 0$ .
  - b°/ Montrer qu'elle représente la vitesse volumique maximale de réaction.
  - c°/ A quelle date  $t_3$ , la vitesse volumique de réaction vaut  $v_{v 0}/20$ ? Justifier la réponse.

## PHYSIQUE (13 points)

### Exercice n°1 (5,75 points)

Sur le document-3- de la page 5/5-, on a représenté deux circuits électriques  $C_1$  et  $C_2$ .

- ✓ Un circuit électrique  $C_1$  comporte en série un dipôle générateur ( $GBF$ ), un conducteur ohmique de résistance  $R_1$  et une bobine ( $B_1$ ).
- ✓ Un circuit électrique  $C_2$  comporte en série un conducteur ohmique de résistance  $R$  et une bobine ( $B_2$ ).

On réalise le circuit électrique du document-3- de la page 5/5-. Un courant électrique circule dans le circuit  $C_1$  dont l'intensité varie au cours du temps comme l'indique la courbe de la figure-1-.

1°/ Définir le phénomène d'induction magnétique.

2°/

a°/ Montrer que dans le circuit électrique  $C_2$ , se produit un courant induit d'intensité  $i_0$ .

b°/ Le quel des circuits électriques  $C_1$  et  $C_2$  celui qui représente l'inducteur ? Justifier la réponse.

3°/ Enoncer la loi de LENZ.

4°/ Montrer que dans l'intervalle  $[0 \text{ } 10 \text{ ms}]$ , le courant induit change de sens.

5°/ Indiquer les intervalles de temps dans lesquels le courant induit garde un sens constant.

6°/ Dans le cas où le temps  $t$  compris entre  $15 \text{ ms}$  et  $20 \text{ ms}$ ,

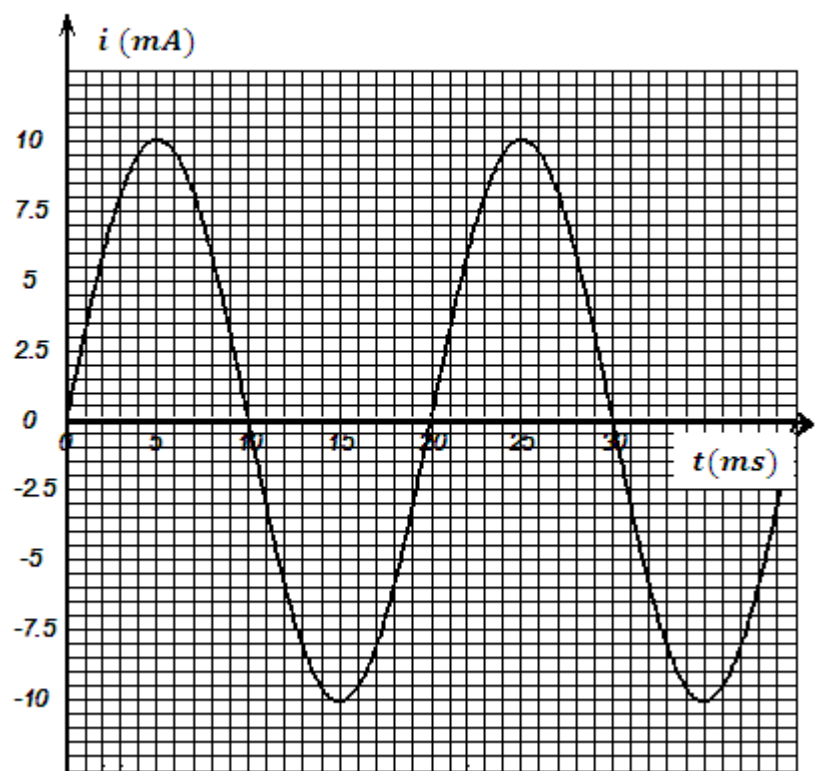


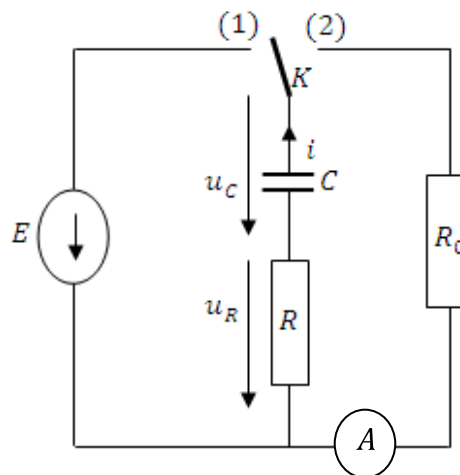
Figure-1-

a°/ Représenter sur le document-3- de la page 5/5, le sens du courant électrique  $i$ , le vecteur champ magnétique inducteur  $\vec{B}$ , le vecteur champ magnétique induit  $\vec{b}$  et le sens du courant induit  $i_0$ .

- b°/ En déduire le signe de la tension  $u_R$  aux bornes du conducteur ohmique de résistance  $R$ .

**Exercice n°2 (7,25 points)**

A l'aide d'un dipôle générateur idéal de tension de f.é.m.  $E$ , d'un condensateur de capacité  $C$  initialement déchargé, de deux conducteurs ohmiques de résistances  $R$  et  $R_0$ , d'un ampèremètre et d'un commutateur  $K$ , on réalise le circuit électrique de la figure-2.



**Figure-2-**

**Partie A**

A un instant de date  $t = 0 \text{ s}$ , on bascule  $K$  en position (1) et on suit l'évolution au cours du temps de la tension  $u_C$  aux bornes du condensateur et de l'intensité  $i$  du courant électrique qui circule dans le circuit. A l'instant de date  $t = 35 \text{ s}$ , on ouvre  $K$ .

1°/ Quel est le phénomène physique qui se produit dans le circuit réalisé ? Justifier la réponse.

2°/ L'équation différentielle qui régit les variations au cours du temps de la tension  $u_C$

est donnée par : 
$$\frac{du_C(t)}{dt} + \alpha u_C = \beta$$

a°/ Exprimer  $\alpha$  et  $\beta$  en fonction des données l'exercice.

b°/ Montrer que  $\frac{1}{\alpha}$  ; est homogène à un temps.

c°/ La fonction  $u_C(t) = A(1 - e^{-\lambda t})$  est solution de l'équation différentielle ci-dessus. Exprimer  $A$  et  $\lambda$  en fonction de  $E$  et la constante de temps  $\tau$  du dipôle RC étudié.

3°/ L'étude expérimentale précédente a permis de tracer la courbe de la figure-3- et celle de la figure-4-

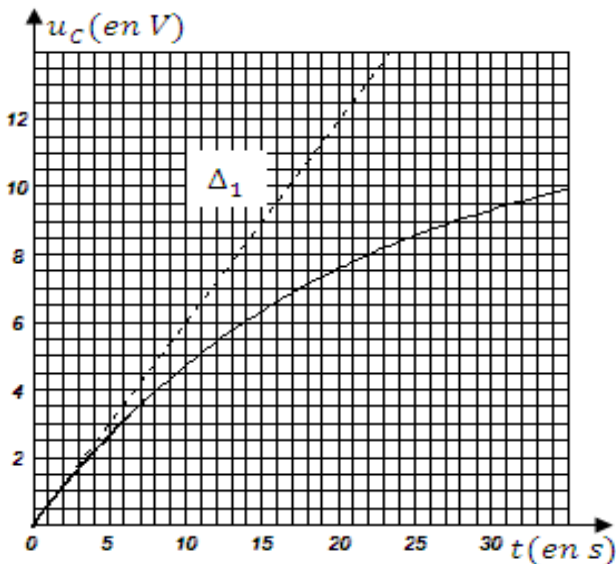


Figure-3-

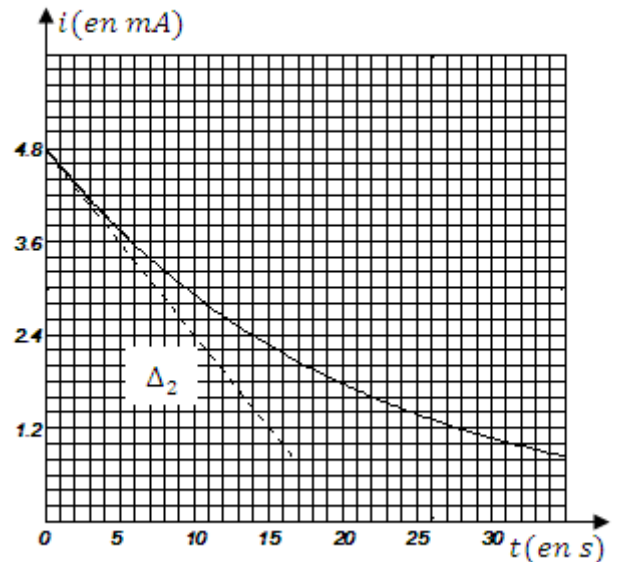


Figure-4-

- a°/ Montrer que la date  $t = 35 \text{ s}$  ne correspond pas à régime permanent du phénomène physique étudié.
- b°/ Déterminer graphiquement la valeur de  $\tau$  et celle de  $E$ .
- c°/ En déduire la valeur de  $R$  et celle de  $C$ .
- 4°/ Calculer à  $t = 50 \text{ s}$ , la charge électrique du condensateur et l'énergie électrostatique  $E_c$  qu'il emmagasine.

### Partie B

On réalise la décharge électrique du condensateur en basculant le commutateur  $K$  en position(2). Au début de la décharge, l'ampèremètre indique la valeur  $i = 2,5 \text{ mA}$ .

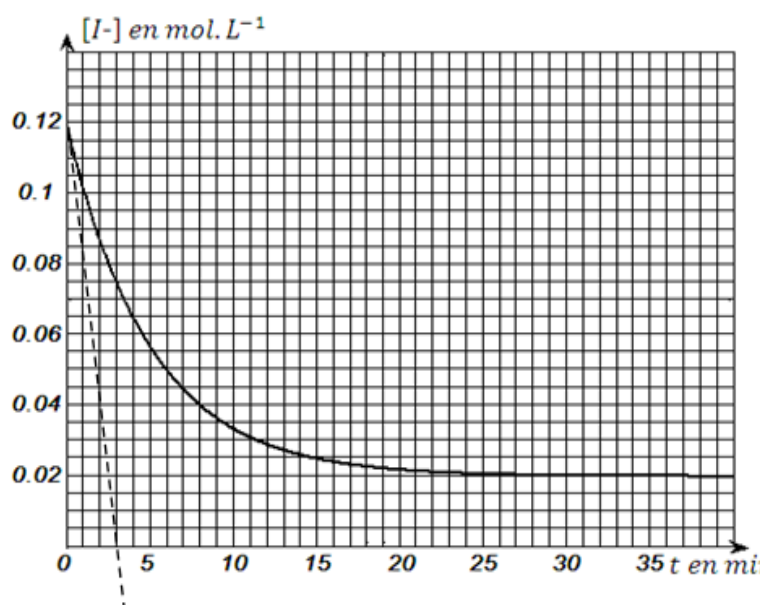
1°/

- a°/ Préciser la valeur algébrique du courant de décharge.
- b°/ Déterminer la résistance  $R_0$ .

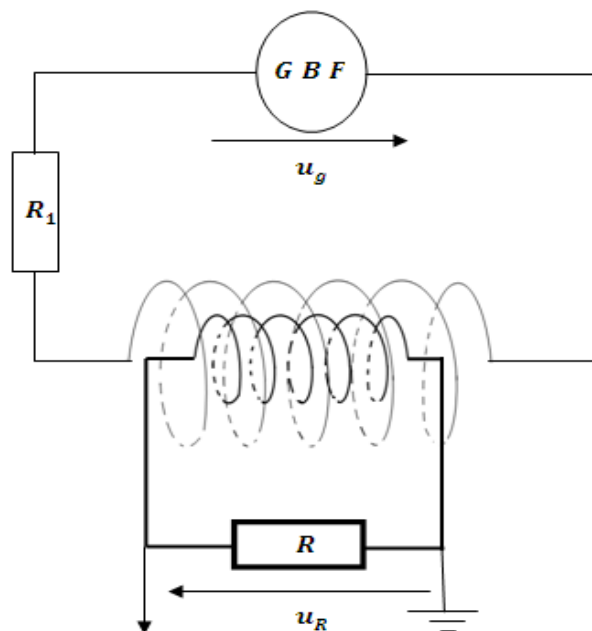
2°/ Etablir que l'équation différentielle qui régit les variations au cours du temps du courant de charge peut être donnée par :  $\frac{di(t)}{dt} + \frac{1}{C(R_0+R)} i(t) = 0$

3°/ Montrer que  $i(t) = \frac{U}{(R_0+R)} e^{-\frac{1}{C(R_0+R)} t}$  est solution de l'équation de l'équation différentielle ci-dessus avec  $U$  est une constante. Calculer la constante de temps  $\tau'$  pendant la décharge.

Nom..... Prénom..... Classe.....



Document-1-



Document-3-

Equation de la réaction:					
Etat	Avancement volumique $y$	Concentrations molaires en $mol.L^{-1}$			
$t = 0 \text{ min}$					
$t = 8 \text{ min}$					
final					

Document-2-