

Section : **Sciences Expérimentales** Coefficient : **4** Durée : **2 heures**

EPREUVE : **SCIENCES PHYSIQUES**

M. Abdmouleh Nabil

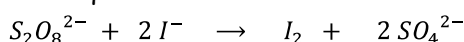
Le devoir comporte un exercice de chimie et deux exercices de physique répartis sur quatre pages numérotées de 1/4 à 4/4. La page 4/4 est à remplir par l'élève et à remettre avec la copie.

Chimie : - Cinétique chimique.

Physique : - Circuit RC - Auto-induction

CHIMIE (7points)

On réalise, à une température constante de 40°C , l'oxydation des ions iodure I^- par les ions peroxydisulfate $\text{S}_2\text{O}_8^{2-}$ selon la réaction lente et totale d'équation :



A l'instant $t = 0 \text{ s}$, on prépare un système chimique C_1 en mélangeant dans un bécher ; un volume $V_1 = 60 \text{ mL}$ d'une solution aqueuse de peroxydisulfate de potassium $\text{K}_2\text{S}_2\text{O}_8$ de concentration molaire $C_1 = 0,4 \text{ mol.L}^{-1}$ avec un volume $V_2 = 40 \text{ mL}$ d'une solution aqueuse d'iodure de potassium KI de concentration molaire C_2 . Par une méthode convenable, on suit la formation des ions sulfate SO_4^{2-} au cours du temps. On obtient la courbe du **document-1** - de la page 4/4.

- 1°/ Dresser le tableau descriptif de l'évolution du système chimique réalisé.
- 2°/ A un instant de date $t_1 = 12 \text{ min}$, le mélange réactionnel présente $8 \cdot 10^{-3} \text{ mol}$ d'ion I^- .
 - a°/ Déterminer à cette date l'avancement x_1 de la réaction étudiée. En déduire la valeur de la concentration molaire C_2 .
 - b°/ Montrer que l'ion iodure I^- est le réactif limitant.
 - c°/ Déterminer l'avancement final x_f . En déduire en quantité de matière la composition du système à l'état final
 - d°/ Représenter sur la figure du **document-1** - l'allure de la variation de la quantité des ions $\text{S}_2\text{O}_8^{2-}$ au cours du temps.
- 3°/
 - a°/ Définir la vitesse de réaction et calculer sa valeur à la date $t = 9 \text{ min}$
 - b°/ Cette vitesse est-elle maximale ? Justifier la réponse.
- 4°/ On réalise de nouveau le système chimique C_1 qu'on lui ajoute, sans changement de volume et de température, une quantité des ions Fe^{2+} . On obtient un système chimique C_2 dans lequel la réaction, d'oxydation des ions iodure I^- par les ions peroxydisulfate $\text{S}_2\text{O}_8^{2-}$, s'arrête à la date $t = 9 \text{ min}$.
 - a°/ Montrer qu'un phénomène de catalyse se produit dans le système chimique C_2 .
 - b°/ En déduire le rôle joué par des ions Fe^{2+} . En déduire l'avancement final x_f' de la réaction dans le système chimique C_2 .

c°/ La catalyse est-elle homogène ou hétérogène ? Justifier la réponse.

PHYSIQUE (13 points)

Exercice n°1 (7,75 points)

Le circuit électrique représenté sur la figure-1- comporte en série :

- ✓ Un dipôle générateur idéal de tension de f.é.m. E .
- ✓ Un condensateur initialement déchargé et de capacité C .
- ✓ Un conducteur ohmique de résistance R .
- ✓ Un interrupteur K .

A un instant de date $t = 0\text{ s}$, on ferme l'interrupteur K et à $t = 40\text{ ms}$ on l'ouvre. Un système d'acquisition de données non représenté sur la figure permet de suivre l'évolution au cours du temps de l'intensité i du courant électrique et de la charge q du condensateur.

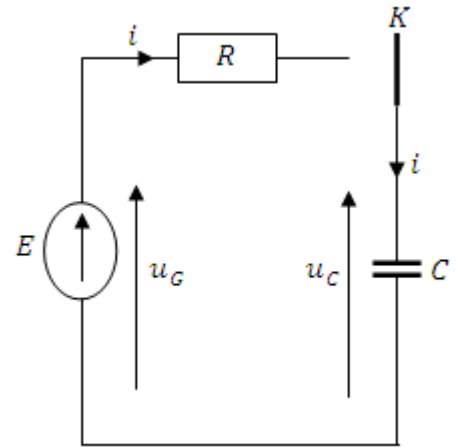


Figure-1-

I)

1°/ Quel est le phénomène physique qui se produit au niveau du condensateur ? Justifier la réponse.

2°/ L'équation différentielle qui régit les variations de l'intensité électrique i au cours du temps peut s'écrire sous la forme : $\beta \frac{di(t)}{dt} + i = 0$ avec β est une constante positive.

a°/ Exprimer β en fonction des données de l'exercice. Que représente β pour le circuit RC étudiée.

b°/ L'équation différentielle ci-dessus admet une solution de la forme $i(t) = I e^{-\alpha t}$; Exprimer les constantes I et α en fonction de E , R et C .

3°/ En déduire que la charge q du condensateur a pour expression $q(t) = EC (1 - e^{-\frac{t}{RC}})$

II) L'étude expérimentale réalisée a permis de tracer les courbes (a) et (b) du document-2- de la page 4/4.

1°/ En utilisant la courbe (a) ; montrer que le régime permanent n'est pas atteint à la date $t = 40\text{ ms}$.

2°/

a°/ Déterminer graphiquement la valeur de la constante de temps τ du dipôle RC étudiée.

b°/ En laissant la trace sur la courbe utilisée du document-2- page 4/4 ; trouver graphiquement la valeur de la charge électrique Q du condensateur en régime permanent.

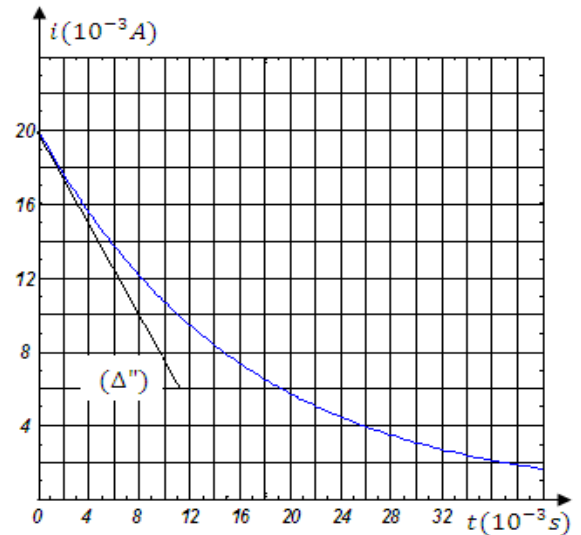
3°/ Quand le régime permanent est atteint, le condensateur emmagasine une quantité d'énergie électrostatique de valeur $E_c = 1,28 \cdot 10^{-3}\text{ J}$.

a°/ Déterminer la valeur de la capacité C . En déduire celles de la f.é.m. E et de la résistance R .

b°/ Déterminer le temps t_0 de demi-charge du condensateur.

4°/ On remplace le dipôle RC du circuit de la figure-1- par un autre constitué par un conducteur ohmique de résistance R_1 et un condensateur de capacité C_1 initialement déchargé. L'étude expérimentale du phénomène de charge dans le dipôle R_1C_1 a permis de tracer la courbe de la figure-2- représentant l'évolution de l'intensité électrique i au cours du temps.

- a°/ Dans quel dipôle RC ou R_1C_1 , le phénomène de charge est plus rapide ? Justifier la réponse.
 b°/ Déterminer la valeur de R_1 . En déduire que $C_1 = C$.



(Δ'') : tangente à la courbe $i = f(t)$

Figure-2-

Exercice n°2 (5,25 points)

Le circuit électrique de la figure-3-, comporte une bobine de résistance r , un dipôle générateur idéal de tension, un conducteur ohmique de résistance r , deux lampes identiques notées L_1 et L_2 et un interrupteur K .

- 1°/ On réalise le circuit de la figure-3- et on ferme l'interrupteur K .
 a°/ Qu'observe-t-on au cours de l'expérience? Interpréter le résultat.
 b°/ En déduire le nom du phénomène qui se produit au niveau de la bobine.

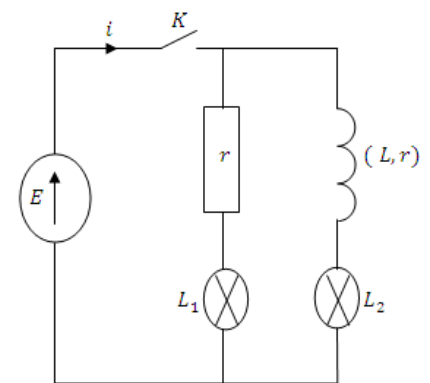


Figure-3-

2°/ La bobine précédente est incérée dans un autre circuit électrique. Elle est parcourue par un courant variable dont l'intensité i varie comme le montre la courbe de la figure-4-

- a°/ Déterminer les expressions de l'intensité i du courant électrique dans les intervalles de temps $[0, 20 \text{ ms}]$ et $[20 \text{ ms}, 28 \text{ ms}]$.
 b°/ Déterminer l'inductance L de la bobine sachant que dans l'intervalle de temps $[0, 20 \text{ ms}]$, le f.é.m. d'auto-induction a la valeur $e_1 = -0,64 \text{ V}$.
 c°/ En déduire la valeur e_2 de la f.é.m. d'auto-induction dans l'intervalle $[20 \text{ ms}, 28 \text{ ms}]$.
 3°/ Calculer l'énergie magnétique emmagasinée dans la bobine à la date $t = 24 \text{ ms}$.

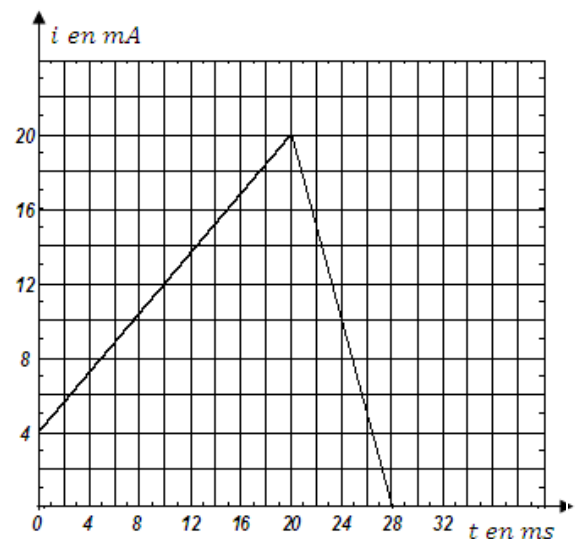
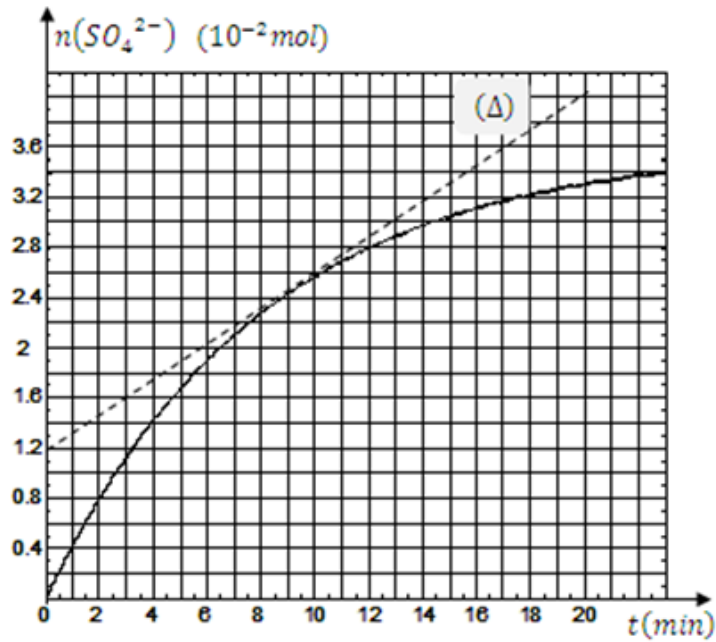


Figure-4

Nom :

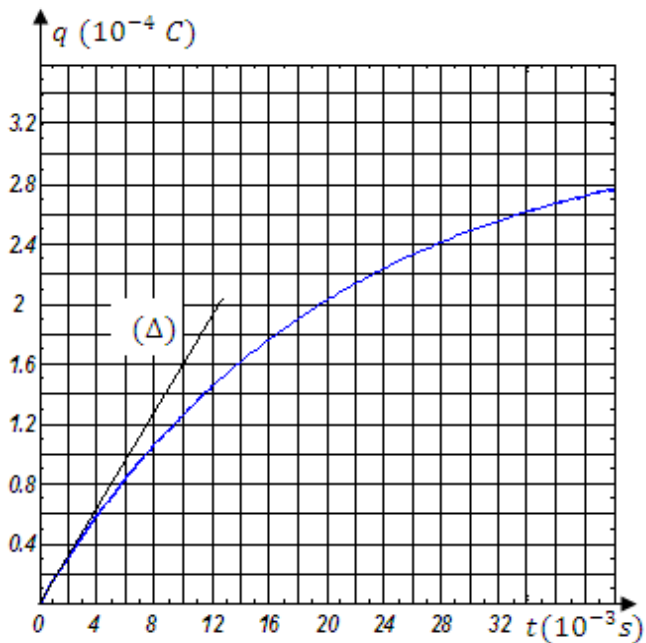
Prénom :

Classe :

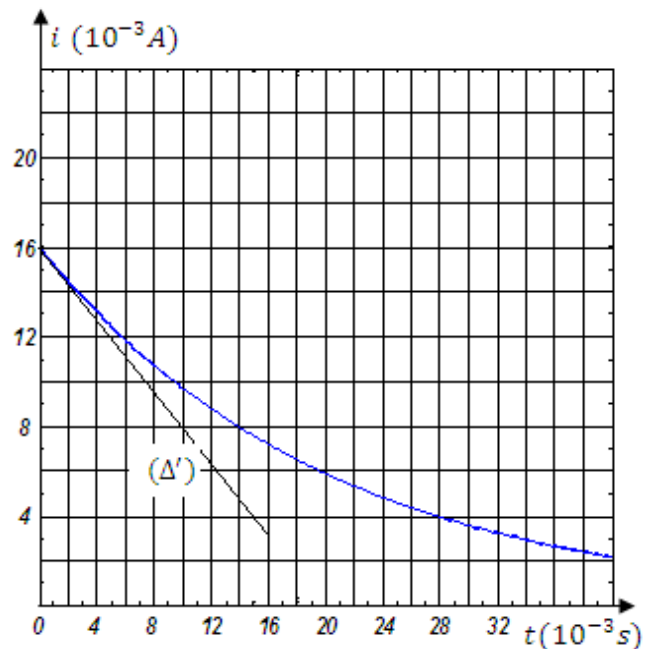


(Δ) : tangente à la courbe $n(\text{SO}_4^{2-})$

Document-1-



(Δ) : tangente à la courbe (a): $q = f(t)$



(Δ') : tangente à la courbe (b): $i = g(t)$

Document-2-