

Chimie (8pts)

Ex N°1 :

- Définir les termes suivants :
mélange homogène / mélange hétérogène / corps pur
- Compléter le tableau suivant en mettant une croix dans la case qui correspond :

	Mélange homogène	Mélange hétérogène	Corps pur
Or 24 carates			
Alcool 95%			
Pétrole brut			
Soupe aux légumes			

Ex N°2 :

- donner l'ordre de grandeur de la masse d'un atome
 - sachant que le nombre d'atomes contenus dans 56g de fer est $6,02 \cdot 10^{23}$ calculer la masse d'un atome de fer dans l'unité du système international
- donner l'ordre de grandeur du diamètre d'un atome
 - on place côte à côte 10^9 atomes de fer de façon à obtenir une file de 10 cm Calculer le diamètre de l'atome de fer dans l'unité du système international

Physique (12pts)

Ex N°1 :

Deux corps A et B sont frottés l'un contre l'autre. A la suite de cette opération ; le corps A est attiré par un corps C chargé négativement

- Préciser le mode d'électrisation du corps A .
- Indiquer le signe de la charge portée par le corps A. Justifier.
- En déduire le signe de la charge portée par le corps B après frottement.
- Dire en le justifiant ; dans quel sens se fait le transfert d'électrons au cours du frottement des deux corps A et B .

On approche de la boule métallique (B) d'un électroscope (sans la toucher) un bâton en plastique électrisé négativement, nous constatons que les feuilles de l'électroscope se repoussent

- Expliquer la répulsion des deux feuilles de l'électroscope
- Préciser le mode d'électrisation de ces deux feuilles

Ex N°2 :

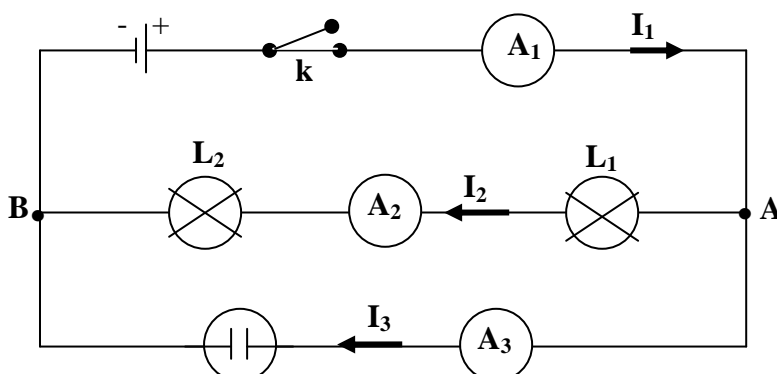


Figure -1-

capacité	Barème
A ₁	3
A ₂	1
A ₁	0,5
A ₂ B	1,5
A ₁	0,5
A ₂ B	1,5
A ₂	0,5
A ₂	1
A ₂	1
A ₂	1
A ₂	0,5

On considère le circuit de la figure-1-

Si on ferme l'interrupteur k les deux lampes L_1 et L_2 s'allument et des bulles de gaz apparaissent dans l'électrolyseur

- 1) Préciser les deux effets du courant électrique observés
- 2) Donner le nom des porteurs de charges assurant le courant électrique dans un conducteur métallique puis dans l'électrolyseur
- 3) L'ampèremètre A_1 indique une intensité de courant $I_1 = 200 \text{ mA}$ pour une lecture faite sur le calibre 300 mA et une échelle de 30 divisions
Déterminer la graduation devant laquelle s'arrête l'aiguille de cet ampèremètre
- 4) L'ampèremètre A_2 indique une intensité $I_2 = 0,06 \text{ A}$
Calculer l'intensité I_3 indiquée par l'ampèremètre A_3 en indiquant la loi utilisée
- 5) Le courant I_2 traverse une section (S) d'un conducteur métallique pendant 5s
 - a) Calculer la quantité Q d'électricité qui traverse (S)
 - b) En déduire le nombre des électrons correspondants

capacité	Barème
A_1	1
A_2	1
	2
	1,5
	1
	1