

- Le devoir comporte deux exercices de chimie et deux exercices de physiques indépendants
- L'utilisation de la calculatrice est permise.

Chimie : (08 points)

Exercice N°1 : (04 points)

Compléter le tableau suivant :

On donne $e = 1,6 \cdot 10^{-19} C$

Atome	oxygène	Calcium	Chlore
Symbôle de l'atome
Nombre d'électrons de l'atome	8	17
Symbôle de l'ion	Ca ²⁺
Charge électrique de l'ion q	- 3,2.10 ⁻¹⁹ C	-1,6.10 ⁻¹⁹ C
Nombre d'électrons de l'ion	18	18

Cap /bar

1,5/A
0,5/C

1,0/A

0,5/B

0,5/C

Exercice N°2 : (04 points)

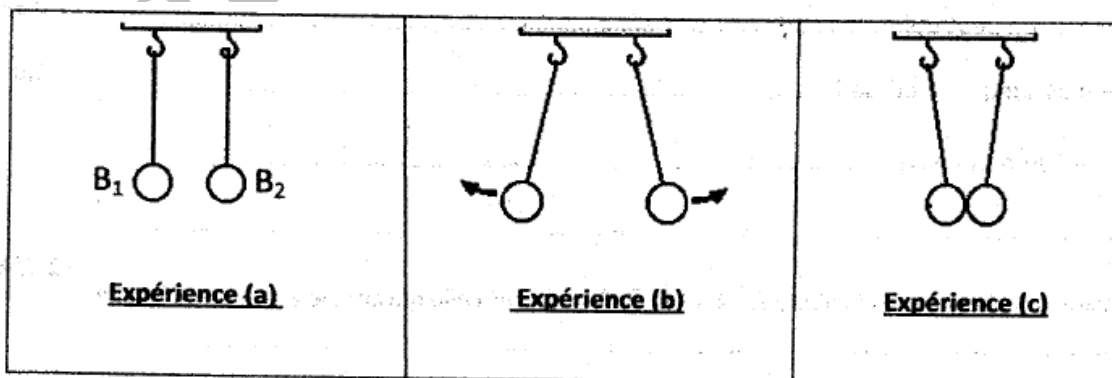
Répondre par Vrai V ou Faux F aux propositions suivantes :

- 1) Un mélange homogène est formé par plusieurs constituants
- 2) Un atome est une particule chargée
- 3) Un alliage est un mélange de deux gaz
- 4) Un corps pur organique ne contient pas de carbone

1,0/A
1,0/A
1,0/A
1,0/A

Physique : (12 points)

Exercice N°1 : (04 points)



1,0/A

1°/Dans l'expérience (a) les deux boules sont-elles électrisées ? Justifier votre réponse.

2°/Comment peut-on électriser les deux boules B₁ et B₂ ?

1,0/A

3°/Compléter la figure de l'expérience (b) et dites s'il y a attraction A ou répulsion R ?

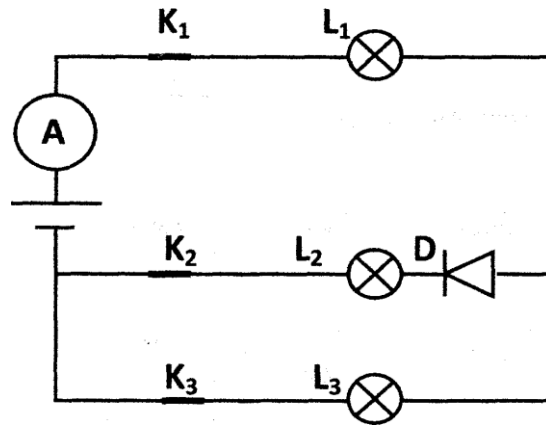
1,0/A

4°/ Compléter la figure de l'expérience (c) et dites s'il y a attraction A ou répulsion R ?

1,0/A

Exercice N°2 : (08 points)

Soit le circuit électrique dont le schéma est le suivant :



1°/ Compléter le tableau suivant :

Interrupteur ouvert	K ₁	K ₂	K ₃
Lampe(s) allumée(s)

3,0/C

2°/a- Combien y-a-t'il de nœuds dans le circuit précédent ?

1,0/A

b- Quel est le rôle de l'ampèremètre ?

0,5/A

3°/ Sachant que le courant principal est **I = 1,6 A** et que l'ampèremètre possède une échelle **E = 100 divisions** et que ses calibres sont : **10 A ; 5A ; 2 A ; 0,5 A et 0,1 A**

(Tous les interrupteurs sont fermés dans le circuit électrique précédent)

a- Quels sont les calibres qu'on peut utiliser ?

0,5/A
0,5/C

b- Quel est le calibre le plus adéquat à utilisé ?

c- Déduire la lecture L de l'ampèremètre :

1,0/B

d- Sachant que l'intensité qui circule dans la diode est **I₂ = 0,8 A**. Calculer celle qui circule à travers la lampe L₃ :

1,5/A, B

- Le devoir comporte deux exercices de chimie et deux exercices de physiques indépendants
- L'utilisation de la calculatrice est permise.

Chimie : (08 points)

Exercice N°1 : (04 points)

Compléter le tableau suivant :

On donne $e = 1,6 \cdot 10^{-19} \text{ C}$

Atome	oxygène	Calcium	Chlore
Symbôle de l'atome	O	Ca	Cl
Nombre d'électrons de l'atome	8	20	17
Symbôle de l'ion	O²⁻	Ca ²⁺	Cl⁻
Charge électrique de l'ion q	- 3,2.10 ⁻¹⁹ C	+3,2.10⁻¹⁹ C	-1,6.10 ⁻¹⁹ C
Nombre d'électrons de l'ion	10	18	18

Cap /bar

1,5/A

0,5/C

1,0/A

0,5/B

0,5/C

Exercice N°2 : (04 points)

Répondre par Vrai V ou Faux F aux propositions suivantes :

- 5) Un mélange homogène est formé par plusieurs constituants
- 6) Un atome est une particule chargée
- 7) Un alliage est un mélange de deux gaz
- 8) Un corps pur organique ne contient pas de carbone

V

F

F

F

1,0/A

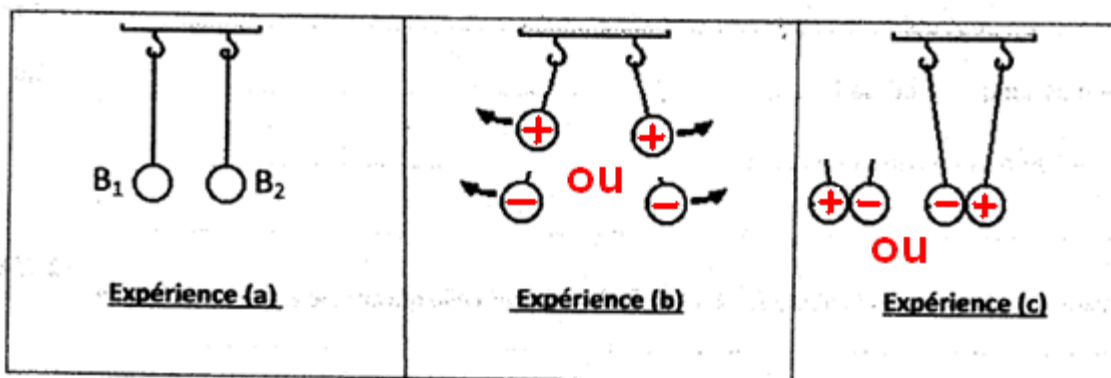
1,0/A

1,0/A

1,0/A

Physique : (12 points)

Exercice N°1 : (04 points)



1,0/A

1°/Dans l'expérience (a) les deux boules sont-elles électrisées ? Justifier votre réponse.

Les boules ne sont pas électrisées car il n'y a aucune interaction (ni A ni R)

2°/Comment peut-on électriser les deux boules B₁ et B₂ ?

On peut électriser les boules soit par frottement soit par contact.

3°/Compléter la figure de l'expérience (b) et dites s'il y a attraction A ou répulsion R ?

Il y a répulsion R

4°/ Compléter la figure de l'expérience (c) et dites s'il y a attraction A ou répulsion R ?

Il y a attraction A.

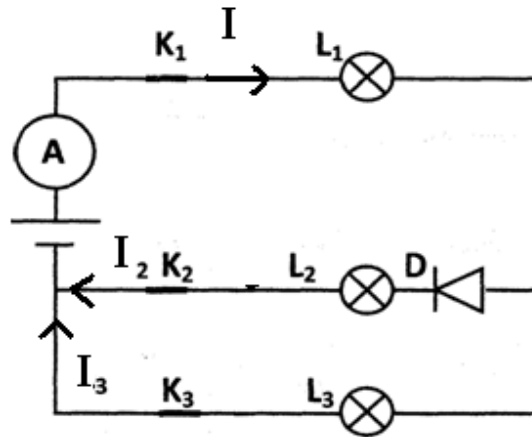
1,0/A

1,0/A

1,0/A

Exercice N°2 : (08 points)

Soit le circuit électrique dont le schéma est le suivant :



1°/ Compléter le tableau suivant :

Interrupteur ouvert	K ₁	K ₂	K ₃
Lampe(s) allumée(s)	Aucune	L ₁ et L ₃	L ₁ et L ₂ .

3,0/C

2°/a- Combien y-a-t'il de nœuds dans le circuit précédent ? **Il y a deux nœuds**

1,0/A

b- Quel est le rôle de l'ampèremètre ? **L'ampèremètre mesure l'intensité du courant I débité par le générateur.**

0,5/A

3°/ Sachant que le courant principal est **I = 1,6 A** et que l'ampèremètre possède une

échelle **E = 100 divisions** et que ses calibres sont : **10 A ; 5A ; 2 A ; 0,5 A et 0,1 A**

(Tous les interrupteurs sont fermés dans le circuit électrique précédent)

a- Quels sont les calibres qu'on peut utiliser ? **Les calibres sont : 10 A ; 5A ; 2 A car I ≤ C**

0,5/A

b- Quel est le calibre le plus adéquat à utilisé ? **Le calibre le plus adéquat est C = 2 A**

0,5/C

c-Déduire la lecture L de l'ampèremètre :

$$I = \frac{L \times C}{E} \Rightarrow L = \frac{I \times E}{C} \text{ A.N } L = \frac{1,6 \text{ A} \times 100}{2 \text{ A}} = 80 \text{ divisions}$$

1,0/B

d- Sachant que l'intensité qui circule dans la diode est **I₂ = 0,8 A**. Calculer celle qui circule à travers la lampe L₃ :

D'après la loi des nœuds :

$$I = I_2 + I_3 \Rightarrow I_3 = I - I_2 \text{ A.N } I_3 = 1,6 \text{ A} - 0,8 \text{ A} = 0,8 \text{ A}$$

1,5/A, B