

LYCEE BIR EL HFEY	DEVOIR DE SYNTHESE N°1 Sciences physiques Durée : 2 heures	Prof : Yousfi Hmida 2^{ème} Technologie de l'informatique 2010/2011
------------------------------	--	--

CHIMIE (6 points)

Le chlorosilane SiH_3Cl est un gaz qui intervient dans la préparation du silicium très pur destiné à l'électronique.

- 1) On donne dans le tableau ci-dessous le numéro atomique des atomes intervenant dans la molécule de chlorosilane :

Atome	Si	H	Cl
Numéro atomique Z	14	1	17

- a) Donner la répartition électronique de chaque atome.
 - b) Donner le schéma de LEWIS de chaque atome.
- 2) Donner la définition d'une liaison covalente simple.
 - 3) Déterminer le nombre de liaisons covalentes simples que peut établir chaque atome.
 - 4) Déterminer le nombre n_t d'électrons externes, puis le nombre n_a de doublets externes de la molécule de chlorosilane.
 - 5) Donner le schéma de LEWIS de la molécule de chlorosilane.

PHYSIQUE

EXERCICE N°1 (5 points)

On se propose de tracer la caractéristique d'une pile électrochimique en utilisant comme instrument de mesure deux multimètres. On dispose également d'un rhéostat et des fils de jonction nécessaires.

- 1) Faire le schéma du montage électrique permettant d'effectuer ce tracé. Préciser le rôle de chacun des multimètres employés.
- 2) Les différentes mesures sont consignées dans le tableau suivant:

I (mA)	0	100	200	300	400	500	600
U_{PN} (V)	4,7	4,54	4,40	4,27	4,13	3,98	3,82

Tracer la caractéristique $U_{PN}=f(I)$ de la pile. (Sur le papier millimétré en annexe).

- 3) En utilisant la caractéristique, déterminer la f.é.m. E de la pile et sa résistance interne r .
- 4) Si la pile était mise en court-circuit, quelle serait alors l'intensité I_{CC} du courant électrique ?

EXERCICE N°2 (6 points)

La caractéristique intensité-tension d'un électrolyseur est donnée par la **figure1** :

- 1) Déterminer la force contre électromotrice E' de l'électrolyseur.
- 2) Déterminer la résistance interne r' de l'électrolyseur.
- 3) Ecrire la loi d'ohm de l'électrolyseur.
- 4) On réalise le montage représenté sur la **figure 2**. G est une source de tension idéale de f.é.m. E réglable. Le conducteur ohmique a une résistance $R = 5 \Omega$
Déterminer les intensités I et I_R dans les deux cas suivants :
 - a) 1^{er} cas : $E = 1 \text{ V}$.
 - b) 2^{ème} cas : $E = 3,4 \text{ V}$.
- 5) Lorsque $E = 3,4 \text{ V}$, calculer :
 - a) La puissance électrique P_G fournie par la source de tension ;
 - b) La puissance utile P_u et la puissance P_j dissipée par effet Joule dans l'électrolyseur.
 - c) Compléter le bilan de puissance en annexe (à rendre avec la copie)

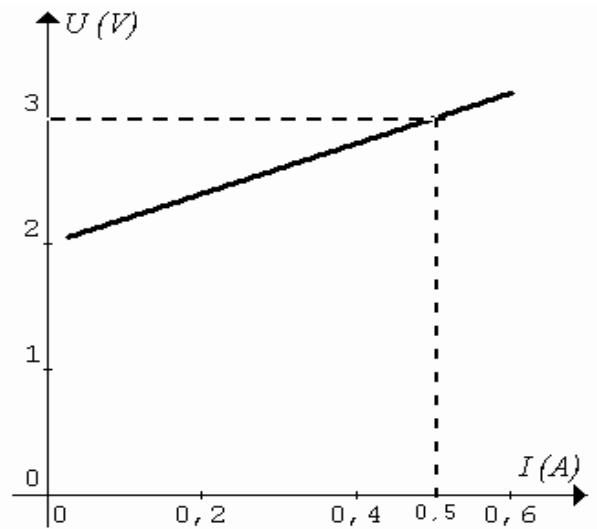


figure1

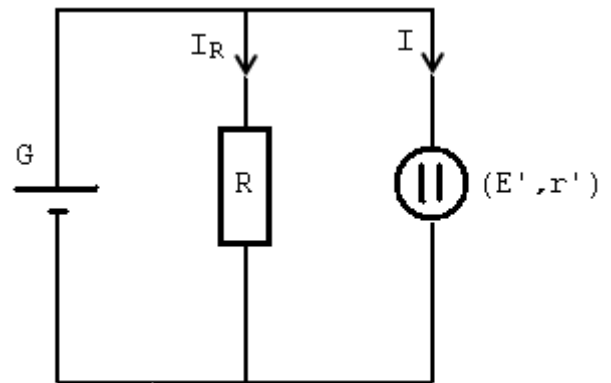


figure 2

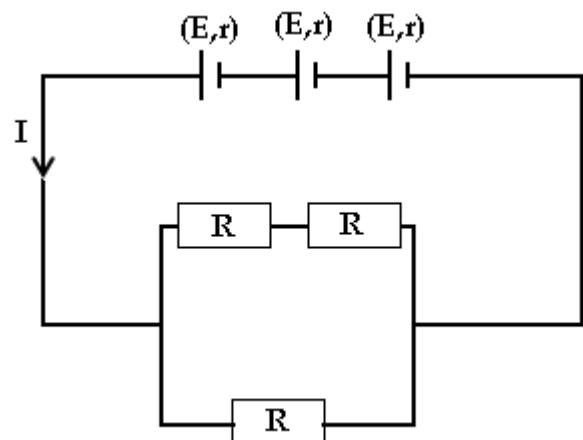
EXERCICE N°3 : (3 points)

On réalise le circuit ci-contre :

Les trois générateurs sont identiques : $E=1,5 \text{ V}$ et $r = 1 \Omega$.

Les trois résistors sont identiques de résistances $R=10 \Omega$.

Quelle est la valeur de l'intensité I du courant dans le circuit ?

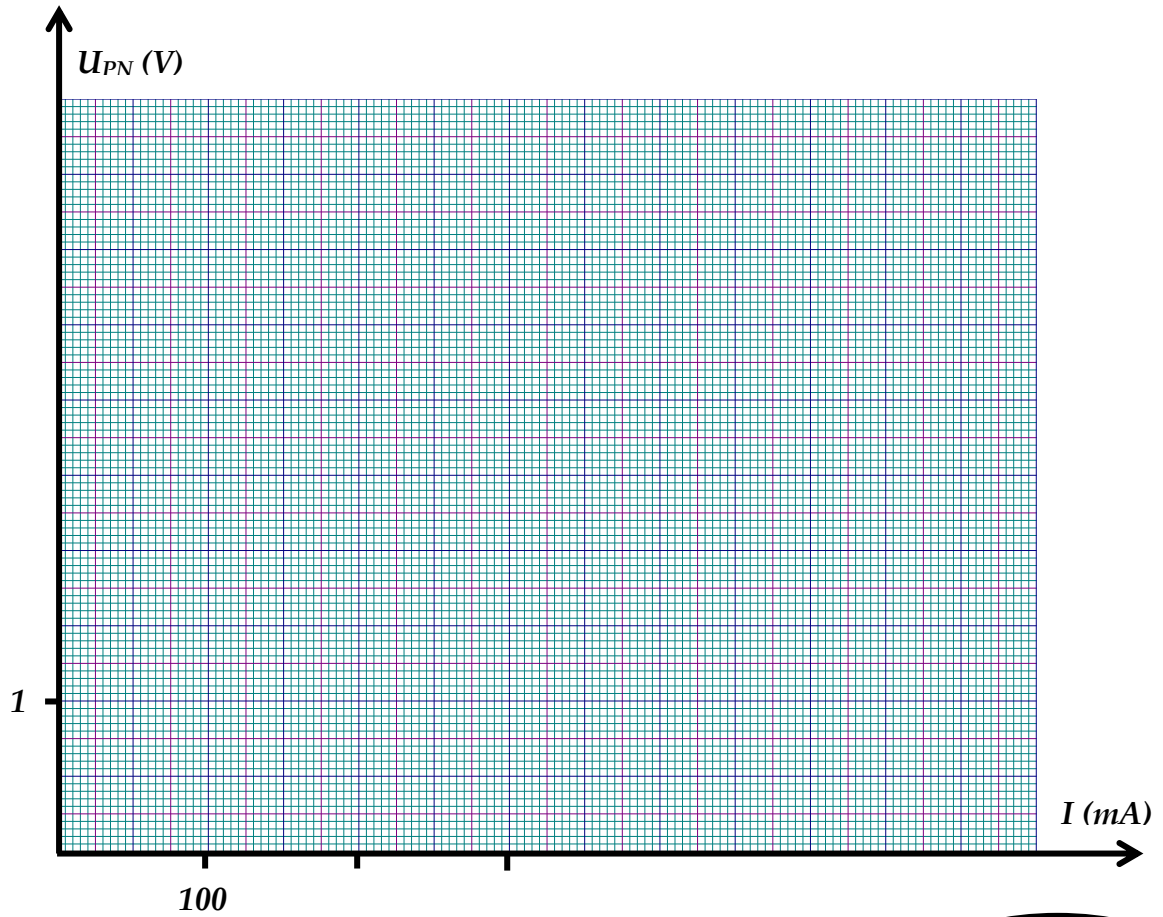


ANNEXE (à rendre avec la copie de l'épreuve)

Nom et prénom : Classe : N°

PHYSIQUE

EXERCICE N°1



EXERCICE N°2

