

Devoir de contrôle N°1

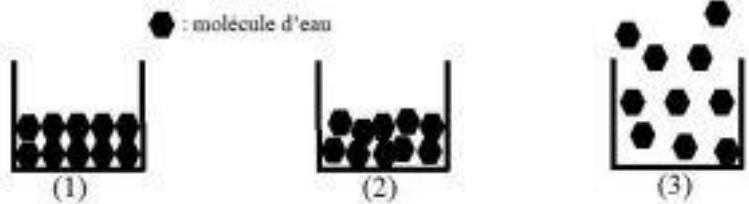
Proposé par : Dellali Abdesslem
Hammami fethia
Gassoumi Khaled

Chimie

I- classer ces substances en mélanges et corps purs : jus d'orange, sucre, eau minéral, lait, dioxyde de carbone, air, or 24 carats et tige d'aluminium. (2points)

II- a) pour chaque représentation ci contre dire s'il s'agit de l'eau liquide, glace ou vapeur. (1,5point)

b) indiquer si la structure de l'eau dans chaque état est condensée ou non, ordonnée ou désordonnée ? (1,5point)



III- a) définir : un alliage. (1point)

b) schématiser la structure d'un alliage or-cuivre. (1point)

△ atome de cuivre

◇ atome d'or

Physique

Exercice 1 : 1) représenter le schéma du circuit électrique comportant en série : un générateur de courant continu, une lampe, un interrupteur, un ampèremètre et un moteur. (2points)

2) parmi ces éléments électriques il y a un appareil de mesure le quel ? Qu'est ce qu'il permet de mesurer ? (1point)

3) combien de fil de connexion on doit utiliser pour faire le montage de ce circuit ? (1point)

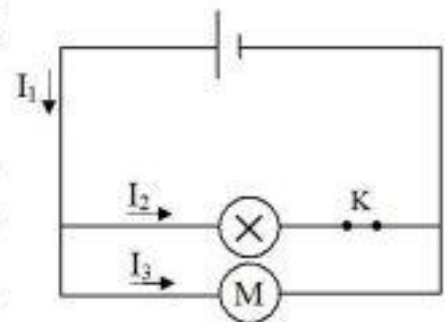
4) le circuit est fermé, l'aiguille de l'ampèremètre s'arrête devant la division 75 sur une échelle de 100 divisions. Le calibre utilisé étant 0,3A. Déterminer l'intensité du courant dans ce circuit. (2points)

Exercice 2 : on donne le schéma du circuit suivant : lorsque l'interrupteur K est ouvert l'intensité du courant $I_3=0,5A$ et lorsque l'interrupteur est fermé $I_3=0,35A$.

1) énoncer la loi des nœuds. (2points)

2) quels courants passent lorsque K est ouvert ? Déterminer l'intensité du courant qui sort du générateur I_1 . (2points)

3) écrire la loi des nœuds lorsque l'interrupteur est fermé. Sachant que I_1 garde la même valeur déterminer l'intensité du courant I_2 . (2points)



Bon travail