

DEVOIR DE SYNTHESE N° 2

TECHNOLOGIE

Durée : 2 H

Prof : Soudani Sami

Nom :

Prénom :

N°

Classe : 2°ASc 2

Système : Cintreuse

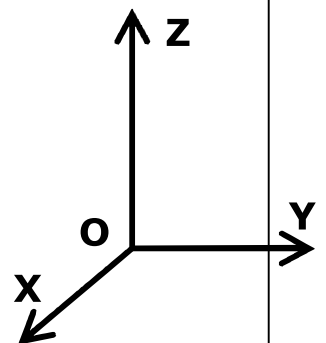
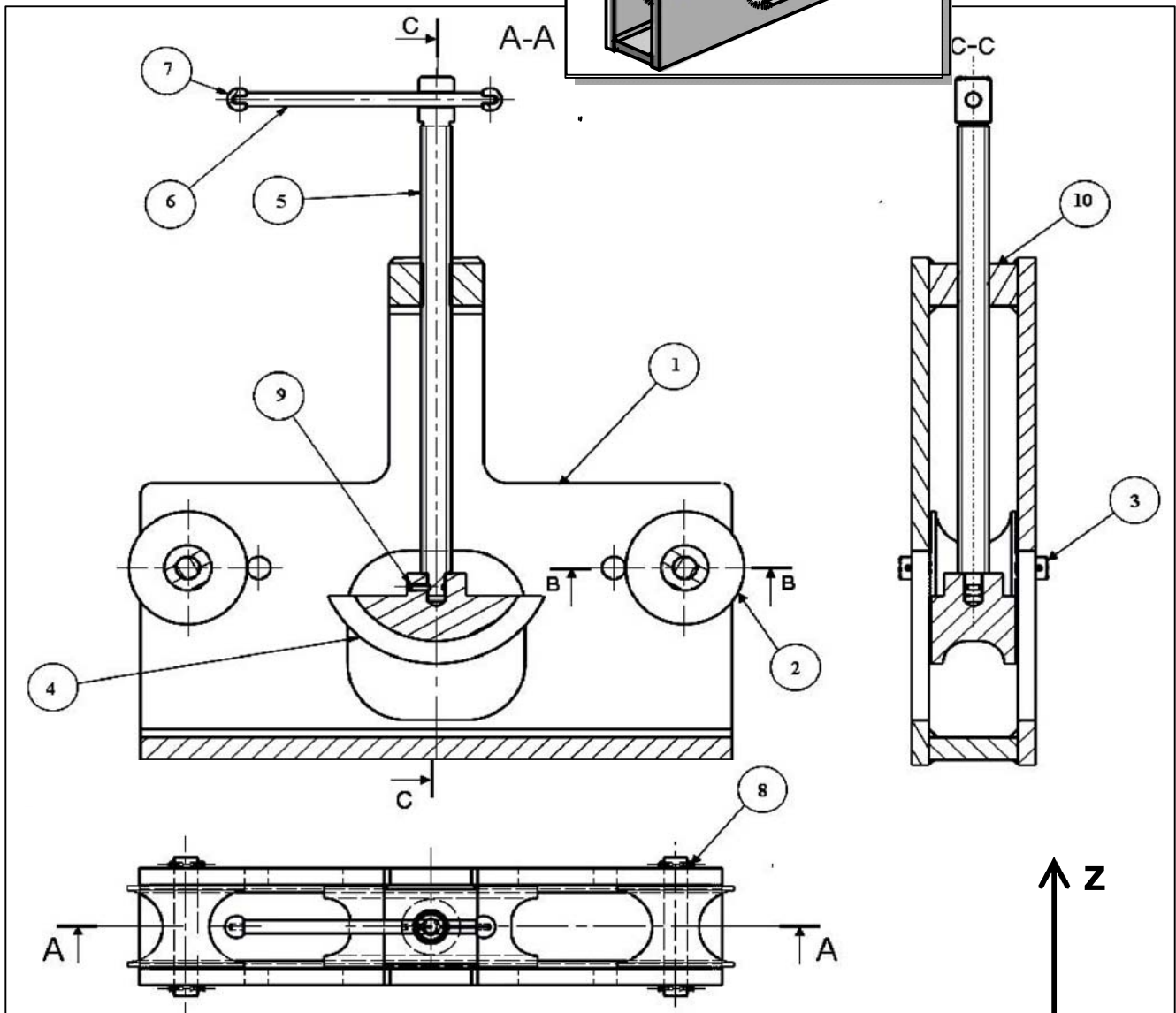
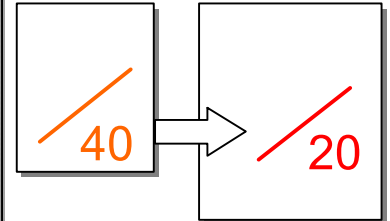
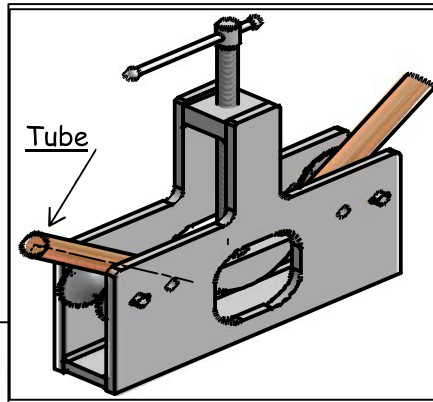
(Le sujet comporte 3 feuilles)

Mise en situation :

Le système utilisé par les plombiers, permet de plier les tubes de cuivre.

Fonctionnement :

La rotation du levier (6), entraîne la rotation de la vis (5), donc la descente du cintre (4), qui déforme le tube à plier.



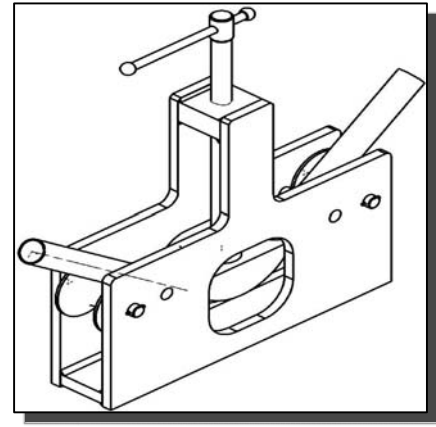
10	1		C 45
9	1	Vis sans tête à téton long HC, M6-20	C 35
8	4	Goupille élastique 4,5 x 20	25 Cr Mo 4
7	2	Sphère d'extrémité	C 40
6	1	Levier	25 Cr Mo 4
5	1	Vis	C 45
4	1	Cintre	E 295
3	2	Axe diablo	S 235
2	2	Diablo	55 Si 7
1	2	Corps	C 35
Rep	Nb	Désignation	Matière

I - ANALYSE FONCTIONNELLE

Travail demander :

1) -a- Compléter le tableau ci-dessous : (Mettre une croix)

	Rotation	Translation
Mouvement d'entrée du système		
Mouvement de sortie du système		



b- Colorier sur le dessin d'ensemble, les 3 vues avec la même couleur :

diabolo (2)	cintre (4)	vis (5)
Rouge	bleu	vert

Barème

0.5pt

3 pts

0.5pt

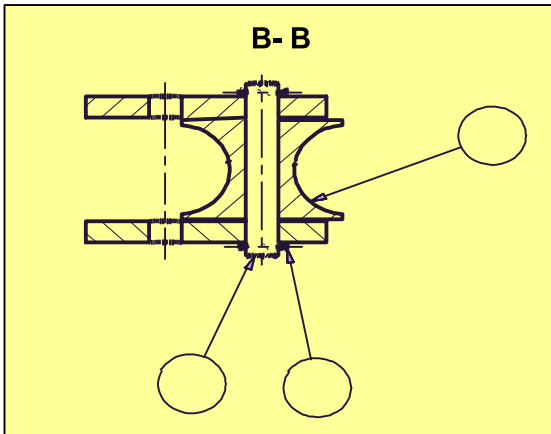
0.5pt

0.5pt

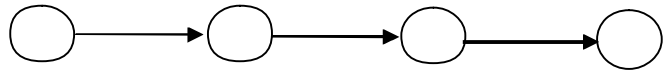
2 pts

0.5pt

2)- a- D'après la coupe B-B (voir dessin d'ensemble) : Indiquer les repères des pièces sur le dessin ci-dessous :



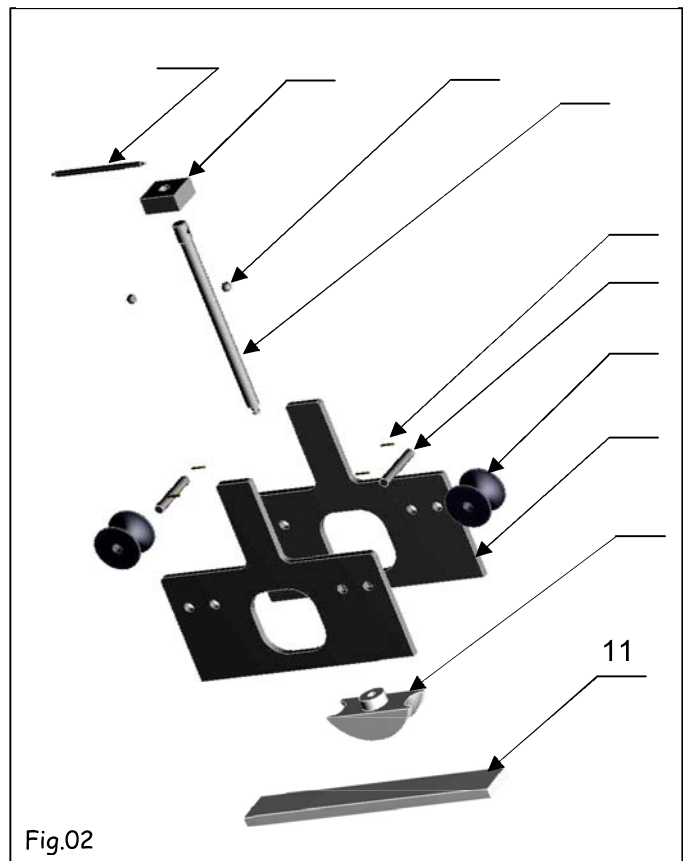
b- Donner l'ordre du montage de ces trois pièces :



c- Quel est le rôle de la goupille (8) ?

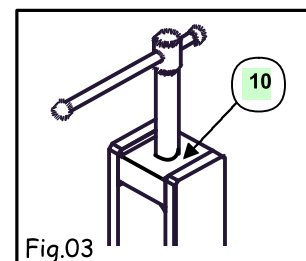
.....

3)- Indiquer les repères des pièces sur l'éclaté (Fig.02)



4)- Quel est le nom de l'usinage réalisé sur la pièce (10) ? (Fig.03)

Trou borgne	
Taraudage	
Trou débauchant	



5)- Pendant le cintrage le tube est soumis à une sollicitation de :

Torsion

Flexion

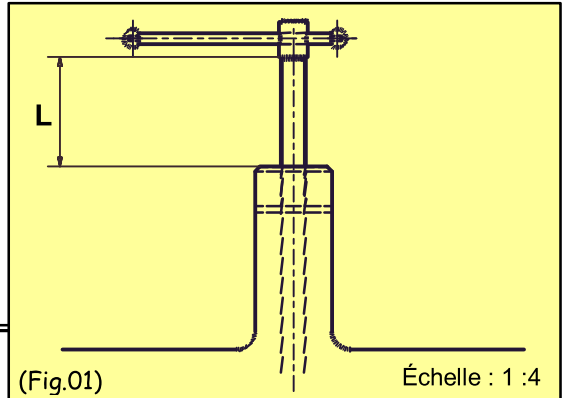
Compression

6)- a- A cette position (Fig.01) la distance L, représente :

La course vers le bas
 La course vers le haut

b- Déterminer la valeur L de cette course :

L=



0.5pt
0.5pt
0.5pt

II- LIAISONS MÉCANIQUES

1) – Compléter le tableau des liaisons suivant :

Solution constructive	Mobilité			Désignation	Symbole
<u>Liaison 4/5</u>	<input type="checkbox"/>	T	R		Degré de liberté = Degré de liaisons =....
	X				
	Y				
	Z				
<u>Liaison 6/5</u>	<input type="checkbox"/>	T	R		Degré de liberté = Degré de liaisons =....
	X				
	Y				
	Z				
<u>Liaison 2/(1+3)</u>	<input type="checkbox"/>	T	R		Degré de liberté = Degré de liaisons =....
	X				
	Y				
	Z				
<u>Liaison 10/5</u>	<input type="checkbox"/>	T	R		Degré de liberté = Degré de liaisons =....
	X				
	Y				
	Z				

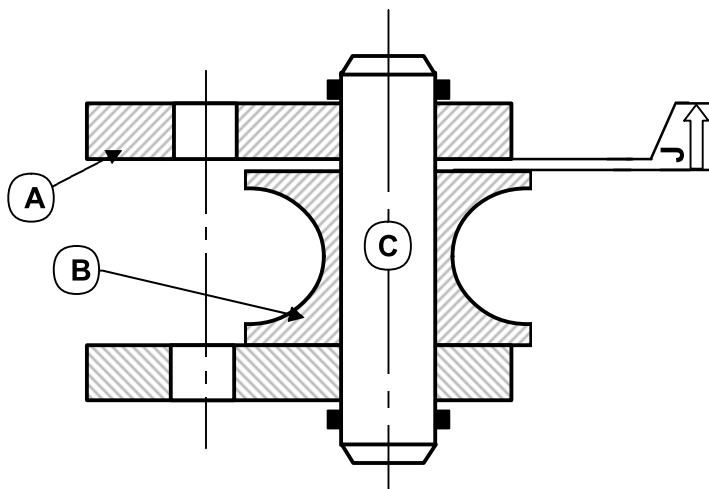
4 pts

(1 point)

2) – Compléter le schéma cinématique du cric suivant :

III- COTATION FONCTIONNELLE

On donne l'assemblage de la coupe B-B
(Voir dessin d'ensemble)



1- Compléter le tableau ci-dessous :

Cotes	$J = 1^{\pm 0,5}$	$J_B = 21^{+0,1}_{-0,5}$
Cote nominale (Cn)		
Ecart supérieur (ES ou es)		
Ecart Inférieur (EI ou ei)		
Cote Maxi. (CM)		
Cote mini. (Cm)		
Intervalle de Tolérance (IT)		

2- Tracer la chaîne de cotes relatives à la cotes condition J.

3- Écrire les équations donnant " J_{\min} " et " J_{\max} ".

Equations de projection :

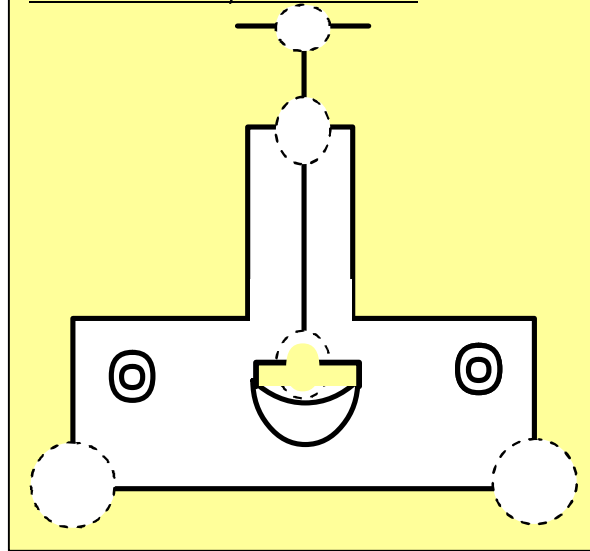
.....
.....

4- Donner la nature de la cote condition (J) :

(Mettre une croix)

Retrait	<input type="checkbox"/>
serrage	<input type="checkbox"/>
jeu	<input type="checkbox"/>
Dépassement	<input type="checkbox"/>

2)- a- Compléter le schéma cinématique de la cintreuse, ci- dessous :



2 pts

1 pt

1 pt

1.5 Pts

0.5pt

5- Calculer " J_A min " et " J_A Max ".

J_A min =

J_A Max =

6- Donner la cote nominale, l'écart supérieur

7- et l'écart inférieur de la cote J_A .

CN, es , ei de J_A :

CN J_A = , ei = , es =

J_A =

2 pts

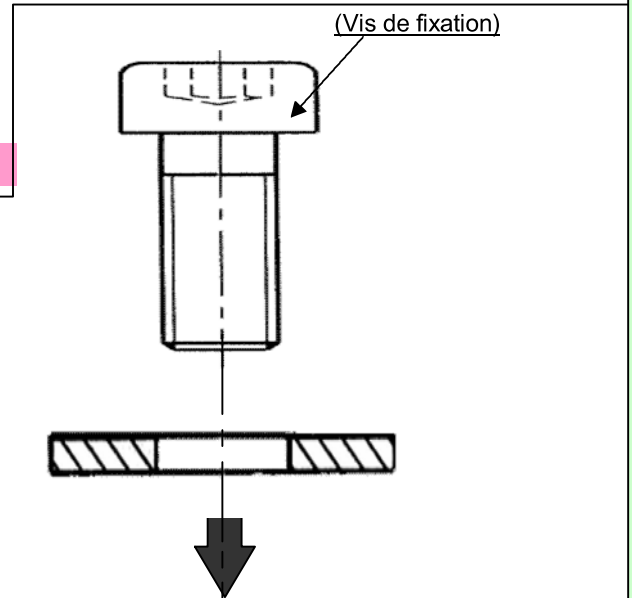
1 pt

IV- SOLUTION CONSTRUCTIVE :

Pour éviter la difficulté du montage de l'axe diablo (3) on veut remplacer la partie droite de l'axe par une vis de fixation C HC, M12 – 30 et une rondelle plate.

Travail demander :

Compléter la représentation de cette liaison en mettant en place la rondelle et la vis de fixation.



4 pts

V- TRACTION SIMPLE

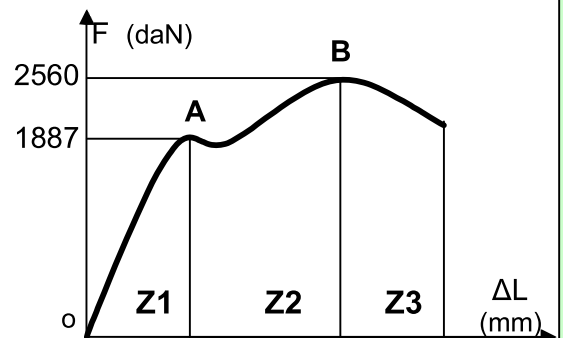
Exercice N°1

Sur une éprouvette cylindrique ($d = 10$ mm, $L_0 = 10$ cm), un essai mécanique a la traction à enregistré le diagramme suivant :

1- Relier par une flèche :

- zone de striction (rupture)
- zone des déformations élastiques
- zone des déformations permanentes

- Z1
- Z2
- Z3



1 pt

2- Calculer la résistance à la limite élastique de la matière.

.....

1.5 pts

3- Calculer la résistance à la rupture de la matière.

.....

1.5 pts

4- Calculer le coefficient d'allongement du matériau: sachant qu'elle s'est allongée de 7 mm

.....

1.5 pts

Exercice N°2

Une tige ayant les caractéristiques suivantes, est sollicitée à une traction simple :

Matière	Re (N/mm ²)	s (coefficient de sécurité)	d (mm)
Acier (E360)	360	6	10

1- Calculer la valeur Rpe de la tige : (la résistance pratique à l'extension)

Rpe =

0.5pt

2- a- Écrire la relation entre la contrainte σ et Rpe :

0.5pt

b- Déduire la charge maximale supporter par la tige .

.....

.....

.....

1 pt

3- Lorsque la charge est de $4 \cdot 10^3$ N. Calculer la contrainte normale d'extension.

.....

.....

1.5 pts

Exercice N°3

Un effort $F=1500N$ appliqué à un câble en acier S235 ($Re = 235 N/mm^2$) de diamètre 5 mm de longueur $L_0= 20m$ supporte qui a tendance à l'allonger de 1500N.

1- Quel est le coefficient de sécurité appliqué à ce câble?

.....

.....

.....

2 pts

2- a- Écrire la loi de HOOKE

0.5pt

b- Déduire l'allongement du câble sous l'action de F ? ($E = 2 \cdot 10^5 N/mm^2$)

.....

.....

2 pts

DEVOIR DE SYNTHESE N° 2
TECHNOLOGIE

Durée : 2 H

Prof : Soudani Sami

Nom :

Prénom :

N°

Classe : 2°ASc 2

Système : Cintreuse

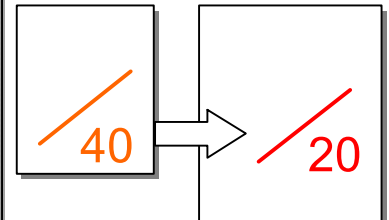
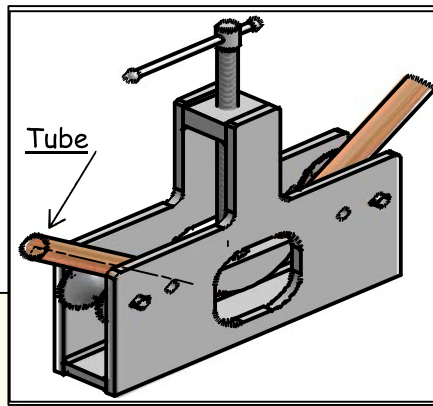
(Le sujet comporte 3 feuilles)

Mise en situation :

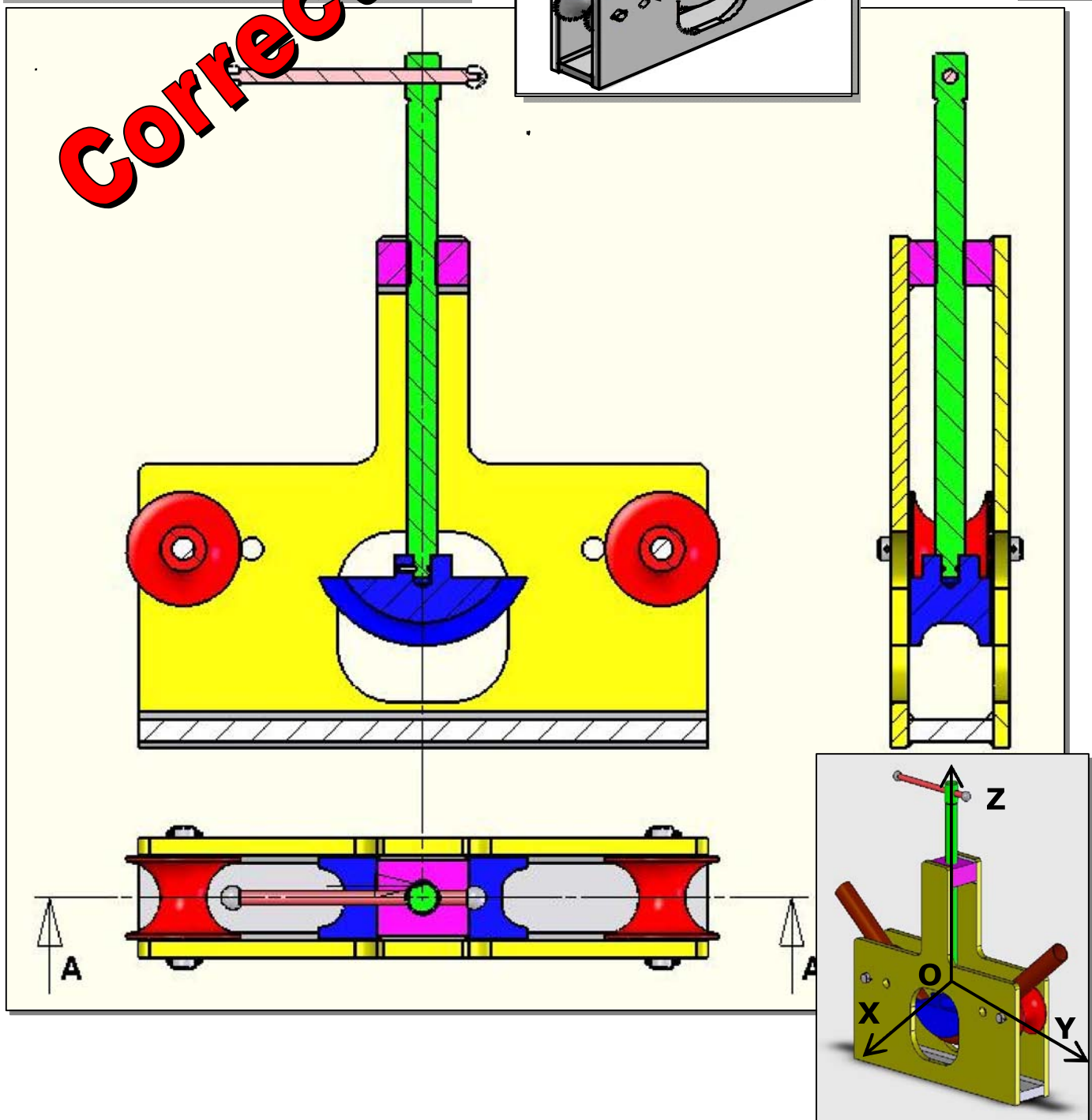
Le système utilisé par les plombiers, permet de plier les tubes de cuivre.

Fonctionnement :

La rotation du levier (6), entraîne la rotation de la vis (5), donc la descente du manchon (4) qui déforme le tube à plier.



Correction

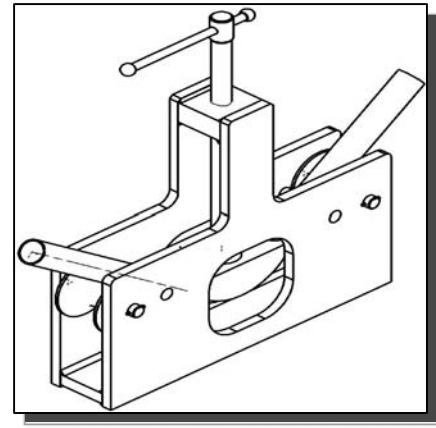


I - ANALYSE FONCTIONNELLE

Travail demander :

1) -a- Compléter le tableau ci-dessous : (Mettre une croix)

	Rotation	Translation
Mouvement d'entrée du système	X	
Mouvement de sortie du système		X



b- Colorier sur le dessin d'ensemble, les 3 vues avec la même couleur :

diabolo (2)	cintre (4)	vis (5)
Rouge	bleu	vert

Barème

0.5pt

3 pts

0.5pt

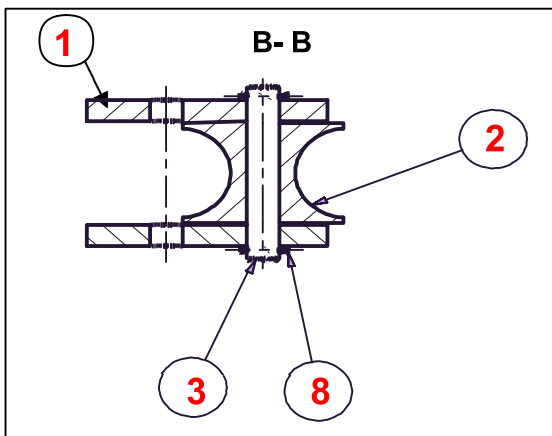
0.5pt

0.5pt

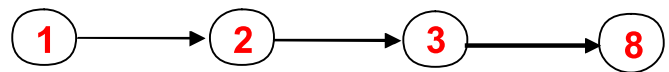
2 pts

0.5pt

2)- a- D'après la coupe B-B (voir dessin d'ensemble) : Indiquer les repères des pièces sur le dessin ci-dessous :

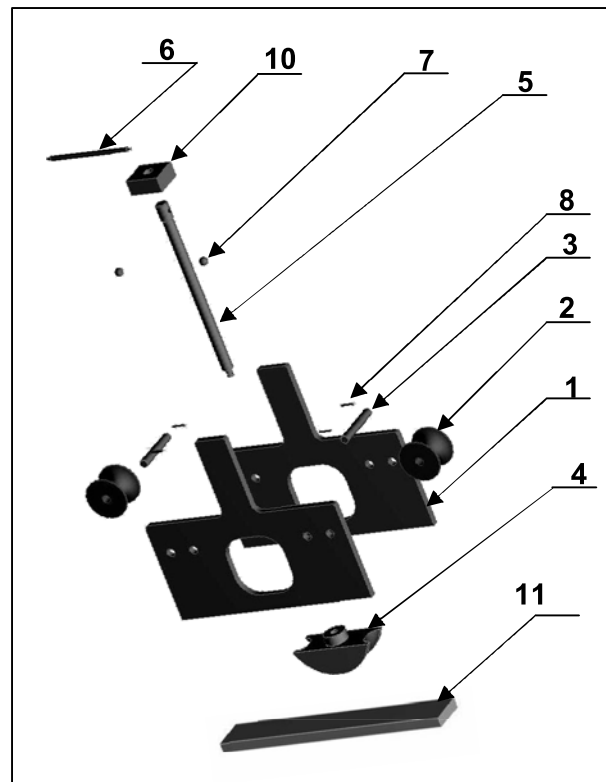


b- Donner l'ordre du montage de ces trois pièces :



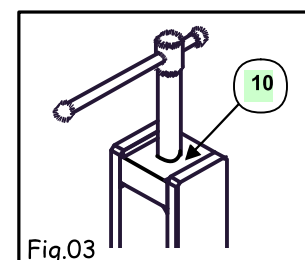
c- Quel est le rôle de la goupille (8) ?
Fixer l'axe diabolo (3).

3)- Indiquer les repères des pièces sur l'éclaté (Fig.02)



4)- Quel est le nom de l'usinage réalisé sur la pièce (10) ? (Fig.03)

Trou borgne	
Taraudage	X
Trou débauchant	



5)- Pendant le cintrage le tube est soumis à une sollicitation de :

Torsion

Flexion

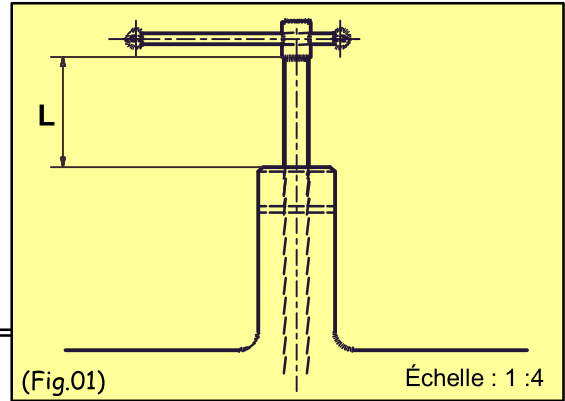
Compression

6)- a- A cette position (Fig.01) la distance L, représente :

La course vers le bas
 La course vers le haut

b- Déterminer la valeur L de cette course :

$L = 1.4 \times 4 = 5.6 \text{ mm}$



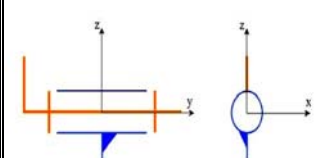
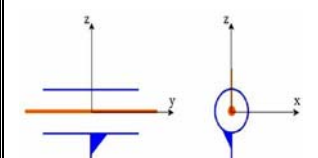
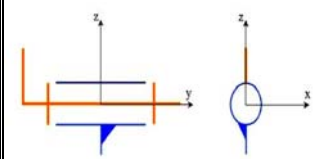
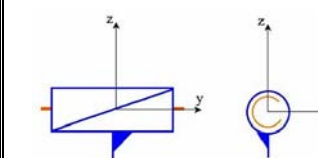
0.5pt

0.5pt

0.5pt

II- LIAISONS MÉCANIQUES

1) – Compléter le tableau des liaisons suivant :

Solution constructive	Mobilité			Désignation	Symbole
		T	R		
<u>Liaison 4/5</u>				Pivot	 Degré de liberté = 1 Degré de liaisons = 5
	X	0	0		
	Y	0	0		
	Z	0	1		
<u>Liaison 6/5</u>		T	R	Pivot- Glissant	 Degré de liberté = 2 Degré de liaisons = 4
	X	0	0		
	Y	1	1		
	Z	0	0		
<u>Liaison 2/(1+3)</u>		T	R	Pivot	 Degré de liberté = 1 Degré de liaisons = 5
	X	0	1		
	Y	0	0		
	Z	0	0		
<u>Liaison 10/5</u>		T	R	Hélicoïdale	 Degré de liberté = 2 Degré de liaisons = 4
	X	0	0		
	Y	0	0		
	Z	1	1		

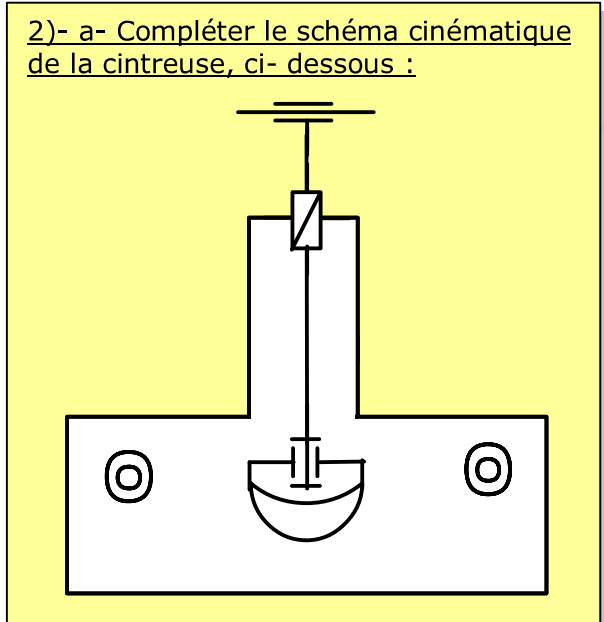
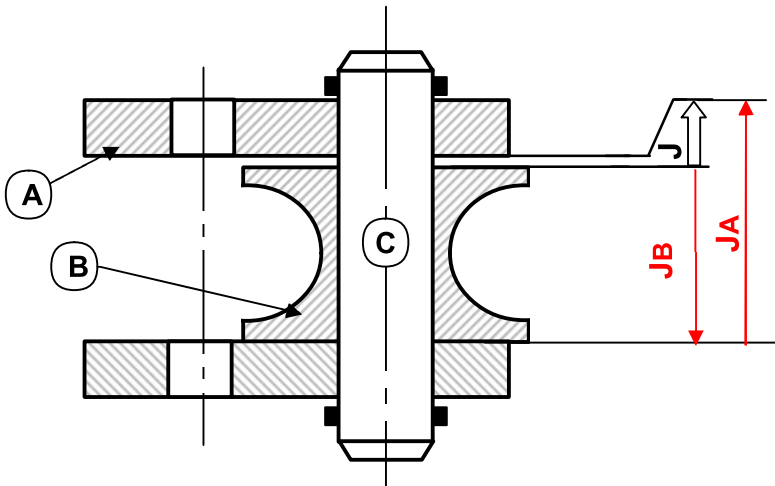
4 pts

(1 point)

2) – Compléter le schéma cinématique du cric suivant :

III- COTATION FONCTIONNELLE

On donne l'assemblage de la coupe B-B
(Voir dessin d'ensemble)



1- Compléter le tableau ci-dessous :

Cotes	$J = 1^{\pm 0,5}$	$J_B = 21^{+0.1}_{-0.5}$
Cote nominale (Cn)	1	21
Ecart supérieur (ES ou es)	+0.5	+0.1
Ecart Inférieur (EI ou ei)	-0.5	-0.5
Cote Maxi. (CM)	1.5	21.1
Cote mini. (Cm)	0.5	20.5
Intervalle de Tolérance (IT)	1	0.6

2- Tracer la chaîne de cotes relatives à la cotes condition J.

3- Écrire les équations donnant " J_{\min} " et " J_{\max} ".

Equations de projection : on a : $J = J_A - J_B$

$$J_{\min} = J_{A \min} - J_{B \max}$$

$$J_{\max} = J_{A \max} - J_{B \min}$$

4- Donner la nature de la cote condition (J) :

(Mettre une croix)

Retrait	<input type="checkbox"/>
serrage	<input type="checkbox"/>
jeu	<input checked="" type="checkbox"/>
Dépassement	<input type="checkbox"/>

2 pts

1 pt

1 pt

1.5 Pts

0.5pt

5- Calculer " $J_A \text{ min}$ " et " $J_A \text{ Max}$ ".

$$J_A \text{ min} = J_{\text{min}} + J_{B \text{ Max}} = 0.5 + 21.1 = 21.6$$

$$J_A \text{ Max} = J_{\text{Max}} + J_{B \text{ min}} = 1.5 + 20.5 = 22$$

6- Donner la cote nominale, l'écart supérieur

7- et l'écart inférieur de la cote J_A .

CN, es, ei de J_A :

$$CN J_A = 22. \quad , \quad ei = -0.4 \quad , \quad es = .0$$

$$J_A = 22^{+0}_{-0.4}$$

2 pts

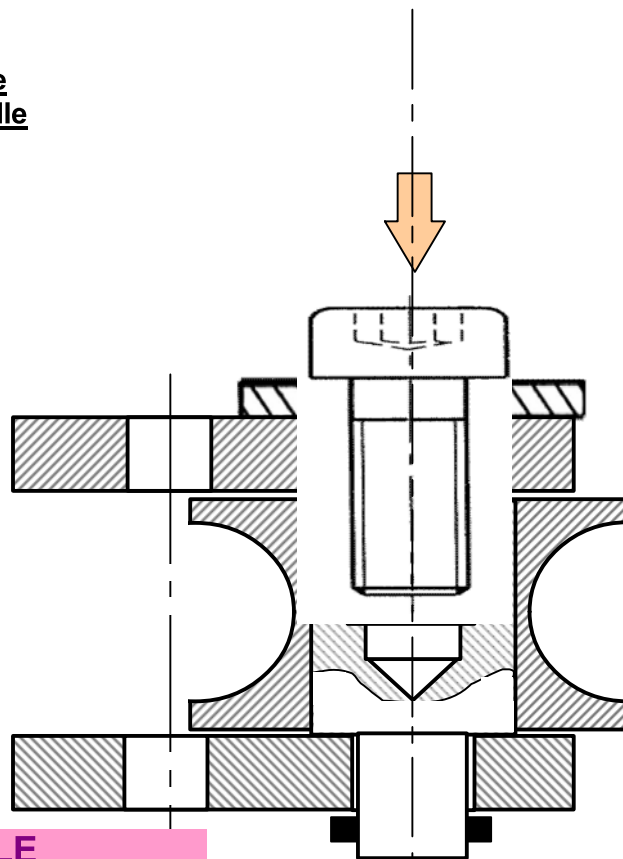
1 pt

IV- SOLUTION CONSTRUCTIVE :

Pour éviter la difficulté du montage de l'axe diabolo (3) on veut remplacer la partie droite de l'axe par une vis de fixation C HC, M12 – 30 et une rondelle plate.

Travail demander :

Compléter la représentation de cette liaison en mettant en place la rondelle et la vis de fixation.



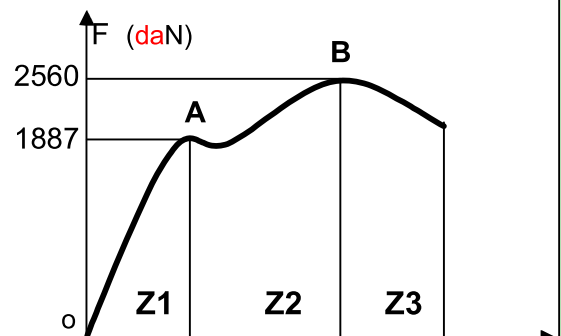
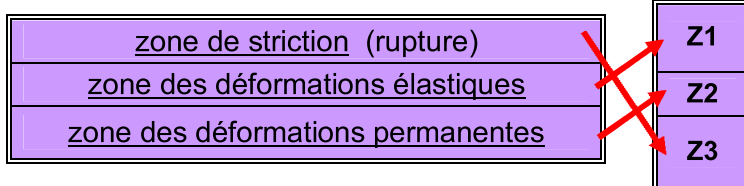
4 pts

V- TRACTION SIMPLE

Exercice N°1

Sur une éprouvette cylindrique ($d = 10 \text{ mm}$, $L_0 = 10 \text{ cm}$), un essai mécanique a la traction à enregistré le diagramme suivant :

1- Relier par une flèche :



1 pt

2- Calculer la résistance à la limite élastique de la matière. on a: $F_e = 1887 \text{ daN} = 18870 \text{ N}$, et :

$$R_e = \frac{F_e}{S} \Rightarrow R_e = \frac{4.F_e}{\pi.d^2} \rightarrow R_e = \frac{4.18870}{3,14.10^2} = 240,38 \text{ N/mm}^2$$

1.5 pts

3- Calculer la résistance à la rupture de la matière. De même on a: $F_r = 2560 \text{ daN} = 25600 \text{ N}$ et :

$$R_r = \frac{F_r}{S} \Rightarrow R_r = \frac{4.F_r}{\pi.d^2} \rightarrow R_r = \frac{4.25600}{3,14.10^2} = 326,11 \text{ N/mm}^2$$

1.5 pts

4- Calculer le coefficient d'allongement du matériau: sachant qu'elle s'est allongée de 7 mm

On a : $A\% = \frac{\Delta L}{L_0} . 100 \rightarrow A\% = \frac{7}{100} . 100 = 7\%$

1.5 pts

Exercice N°2

Une tige ayant les caractéristiques suivantes, est sollicitée à une traction simple :

Matière	R_e (N/mm ²)	s (coefficient de sécurité)	d (mm)
Acier (E360)	360	6	10

0.5pt

1- Calculer la valeur R_{pe} de la tige : (la résistance pratique à l'extension)

$$R_{pe} = \frac{R_e}{s} = \frac{360}{6} = 60 \text{ N/mm}^2$$

0.5pt

2- a- Écrire la relation entre la contrainte σ et R_{pe} : $\sigma \leq R_{pe}$ (condition de résistance de traction)
b- Déduire la charge maximale supporter par la tige .

$$\sigma \leq R_{pe} \Rightarrow \frac{F}{S} \leq R_{pe} \Rightarrow F \leq R_{pe} . S \text{ donc : } F_{Max} = \frac{d^2 . \pi . R_{pe}}{4} \rightarrow F_{Max} = \frac{10^2 . 3,14 . 60}{4} = 4710 \text{ N}$$

1 pt

3- Lorsque la charge est de 4.10^3 N . Calculer la contrainte normale d'extension.

$$\sigma = \frac{F}{S} = \frac{4.F}{\pi.d^2} \rightarrow \sigma = \frac{4.4.10^3}{3,14.10^2} = 50,95 \text{ N/mm}^2$$

1.5 pts

Exercice N°3

Un effort $F=1500 \text{ N}$ appliqué à un câble en acier S235 ($R_e = 235 \text{ N/mm}^2$) de diamètre 5 mm de longueur $L_0= 20 \text{ m}$ supporte qui a tendance à l'allonger de 1500N.

1- Quel est le coefficient de sécurité appliqué à ce câble?

$$\sigma \leq R_{pe} \Rightarrow \sigma \leq \frac{R_e}{s} \Leftrightarrow \frac{F}{S} \leq \frac{R_e}{s} \Leftrightarrow s \leq \frac{S.R_e}{F} \Leftrightarrow s \leq \frac{\pi.d^2.R_e}{4.F}$$

$$\text{AN : } s \leq \frac{3,14 . 5^2 . 235}{4 . 1500} \rightarrow s \leq 3,07$$

2 pts

2- a- Écrire la loi de HOOKE $\sigma = E . \epsilon$

b- Déduire l'allongement du câble sous l'action de F ? ($E = 2.10^5 \text{ N/mm}^2$)

$$\text{On a : } \sigma = E . \epsilon \Rightarrow \sigma = E . \frac{\Delta L}{L} \Leftrightarrow \frac{N}{S} = E . \frac{\Delta L}{L} \Leftrightarrow \Delta L = \frac{F.L_0}{S.E} \Leftrightarrow \Delta L = \frac{F.L_0}{(\pi.d^2/4).E}$$

0.5pt

$$\Delta L = \frac{4.F.L_0}{\pi.d^2.E} \rightarrow \Delta L = \frac{4.1500.20.10^3}{3,14.(5)^2.2.10^5} = 7,64 \text{ mm}$$

2 pts