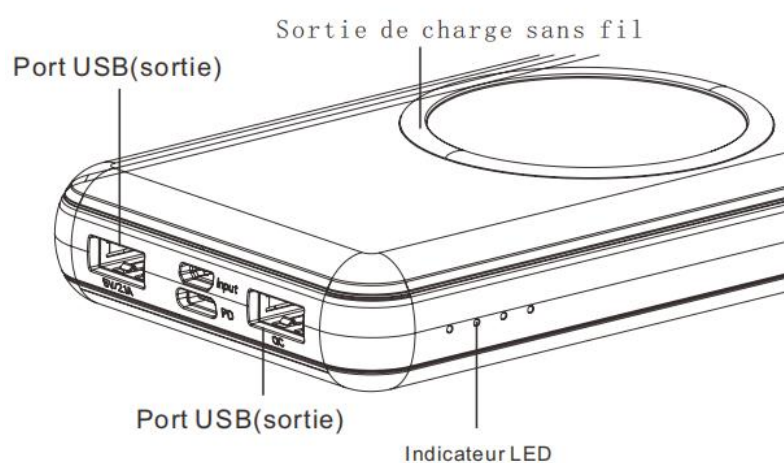


Chargeur mobile MODE D' EMPLOI

Veillez lire attentivement le Mode d'emploi avant d' utiliser ce produit

Ports du produit



Caractéristiques du produit

Sûr: Ce produit est équipé de plusieurs conceptions de protection. Lors du recharge, du décharge l' appareil ou en veille, il peut parer à plusieurs circonstances anormales comme le surcharge, le décharge excessive, la température élevée et le court-circuit, etc. Il protège donc votre téléphone mobile et vos appareils numériques.

Efficient : Une haute efficacité de recharge et de décharge. Il est capable pour le recharge et le décharge rapide et la sortie intellectuelle QC3.0 、 PD3.0,5V/2,1A,Chargement sans fil Qi 10W .Prise en charge des entrées intelligentes telles que PD3.0, 5V / 2.1A, etc.

Compatible: à l' aide d' un régulateur intellectuel de recharge USB intégré, le produit est compatible avec les téléphones mobiles et les appareils numériques de tendance générale. Il s' adapte également aux appareils de recharge et décharge rapide de tendance générale.

Bonne qualité: la batterie de lithium-polymère de haute qualité et des puces de charge et de décharge personnalisées sont adoptées.

Présentation du produit

Merci d' utiliser ce produit. Ce produit est un chargeur mobile de grande capacité, fabriqué avec la batterie de lithium-polymère de haute qualité et des puces de charge et de décharge personnalisées, offrant des performances exceptionnelles en termes de sécurité, d' efficacité et de compatibilité.

Paramètres de base

Modèle du produit: HX160S7

Type de batterie: batterie de lithium-polymère

Entrée: Type-c:5V/2.1A,9V/2A,12V/1.5A(Max)

Micro:5V/2.1A

Sortie: Type-c:5V/3A,9V/2A,12V/1.5A(Max)

USB QC: 5V/3A,9V/2A,12V/1.5A(Max),

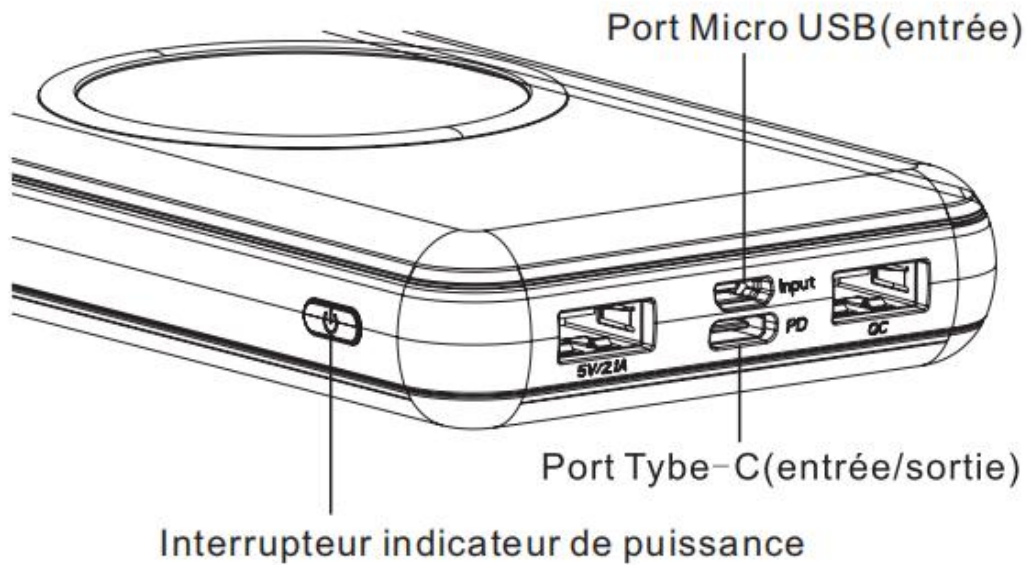
USB2.1A:5V/2.1A

Sortie de charge sans fil;5W 7.5W 10W(Max)

Dimension: ~21.1×77.8×156.5mm

Température d' utilisation: 0°C ~45°C

Instructions sur l' utilisation du produit



Interrupteur indicateur de puissance

Lorsque ce produit cesse de fonctionner, le voyant LED s' éteint automatiquement en environ 35 secondes. Pour afficher l' alimentation restante actuelle du produit, appuyez sur ce commutateur, puis allumezle le voyant LED pour voir la charge restante actuelle du produit , Appuyez-le doucement pour 2 fois: arrêter l' opération de recharge

Recharge

Veuillez utiliser le bloc d' alimentation de l' adaptateur de marque pour recharger ce produit. Lors de la charge, le voyant LED affiche la charge de la batterie actuelle

Quantité d' électricité le voyant LED	0~25%	25~50%	50~75%	75~100%	Charge terminée
LED1	Clignotant	Gardez la luminosité	Gardez la luminosité	Gardez la luminosité	Gardez la luminosité
LED2		Clignotant	Gardez la luminosité	Gardez la luminosité	Gardez la luminosité
LED3			Clignotant	Gardez la luminosité	Gardez la luminosité
LED4				Clignotant	Gardez la luminosité

Puissance de sortie

Ce produit utilise la conception intelligente de chargement d'identification. Lorsqu'un produit numérique est connecté à un cordon d'alimentation USB, il peut être intelligemment, automatiquement identifié et la fonction de charge est activée. Pendant le processus de charge, Veuillez utiliser le bloc d'alimentation de l'adaptateur de marque pour recharger ce produit. Lors de la charge, le voyant LED affiche la charge de la batterie actuelle

Fonction de charge sans fil: alignez la position du récepteur du produit numérique prenant en charge la charge sans fil avec la position de l'indicateur de charge sans fil de l'alimentation mobile et démarrez la fonction de charge (La charge sans fil est anormale, il y a un objet étranger ou la LED1 est rouge lorsqu'elle est complètement chargée). Pendant le processus de charge, l'indicateur LED indique le niveau actuel de la batterie.

<i>Quantité d'électricité</i>	Batterie faible	0~25%	25~50%	50~75%	75~100%
<i>le voyant LED</i>					
LED1	Clignotant	Gardez la luminosité	Gardez la luminosité	Gardez la luminosité	Gardez la luminosité
LED2			Gardez la luminosité	Gardez la luminosité	Gardez la luminosité
LED3				Gardez la luminosité	Gardez la luminosité
LED4					Gardez la luminosité

Attention

- Pour la première utilisation, veuillez recharger ce produit à plein.

- Lorsque vous utilisez ce produit, veuillez allumer l' écran du produit numérique et vérifier si le signe de connexion de chargement est indiqué correctement pour vous assurer que le produit fonctionne correctement.
- Lorsque vous rechargez ce produit ou utilisez ce produit à recharger un produit numérique, veuillez sélectionner un câble de connexion approprié.
- Lorsqu' on recharge un produit numérique avec ce produit, Si le voyant LED de ce produit est éteint, cela signifie que la quantité d' électricité du produit est insuffisante, veuillez le recharger le plus vite possible.
- Pendant la charge sans fil des produits numériques, le voyant rouge de LED1 est allumé pour indiquer une charge anormale (objets étrangers). Vérifiez si la position du récepteur du produit numérique correspond à la position indiquée par la charge sans fil de l'alimentation mobile et s'il y a d'autres objets métalliques.
- Lorsque un produit numérique est connecté au présent produit, le produit numérique a la priorité à consommer l' électricité du présent produit.
- Après que le produit numérique soit rechargé à plein, veuillez débrancher le câble à temps pour éviter toute perte.
- Lorsque le produit entre en état de protection pour diverses raisons telles qu'un court-circuit de sortie (le voyant LED n' indique pas après avoir appuyé sur le bouton), il peut être remis en marche après qu' on utilise un chargeur externe à recharger ce produit pour l' activer.

Avertissement

Ce produit contient la batterie lithium-ion. Il est strictement interdit de démonter le boîtier du produit pour éviter tout dommage et danger.

Il est strictement interdit de démonter, de presser, de perforer, de court-circuiter le produit, ou de le mettre dans l'eau ou dans le feu, ou de l'exposer à un environnement où la température est supérieure à 60 ° C (140 ° F).