

Nom : Prénom : N° :

Note :

20

Chimie

Exercice: (6 points)

On donne : $e = 1,6 \cdot 10^{-19} \text{ C}$. La masse du proton et celle du neutron: $m_p = m_n = 1,67 \cdot 10^{-27} \text{ kg}$.

① Le noyau de l'atome d'azote (N) a une masse $m_{\text{noyau}} = 23,38 \cdot 10^{-27} \text{ Kg}$, et sa charge de est $Q_n = 11,2 \cdot 10^{-19} \text{ C}$.

a. Déterminer le nombre de masse **A** de cet atome d'azote :

/01

b. Déterminer le nombre de charge **Z** de cet atome d'azote :

/01

c. Donner le symbole du noyau de cet atome :

/0,5

d. Déterminer le nombre d'électrons que possède cet atome . Justifier :

/01

② Un deuxième atome d'azote possède **une particule de plus** dans son noyau que le précédent atome.

/0,5

a. Identifier cette particule :

b. Ecrire le symbole de ce deuxième atome d'azote :

/0,5

c. Attribuer un nom qui relie ces deux atomes : « *Ces deux atomes sont* »

/0,5

d. Calculer une valeur approchée de la masse de cet atome en précisant les approximations utilisées :

/01

Physique

Exercice N° 1 : (6 points)

① Le jeune « Issef » passe un aspirateur de puissance **1300 W** dans sa chambre, pendant **15 minutes**.

a. Calculer, en joules, l'énergie E_1 transférée à cet appareil pendant la durée du nettoyage :

/02

b. Donner ce résultat en **kW.h** :

/01

② Ce même élève révise son cours de Sciences Physiques pour le prochain contrôle pendant **2 heures et 30 minutes**. Pour cela, il s'éclaire avec une lampe de bureau de **0,07 kW**.

Calculer, en **kWh**, l'énergie E_2 transférée à cette lampe pendant cette révision :

/02

③ Calculer le prix d'un kilowattheure que la STEG a facturé à cette maison, sachant que le coût, seulement de son utilisation de l'électricité (**révision et nettoyage**) est de **0,123 DT** :

/01

Exercice N° 2 : (8 points)

A- Les caractéristiques intensité-tension de deux résistors **R₁** et **R₂** sont représentées par les courbes **(figure 1)**

1- **Montrer** qu'il s'agit bien deux caractéristiques de **conducteurs ohmiques** :

/01

2- **Interpréter** brièvement ces courbes et **déterminer** les deux valeurs des grandeurs caractérisant chaque résistor :

/01

3- **Déterminer** la valeur de l'intensité **I** qui traverse la résistance équivalente de ces deux dipôles **en série**, si la tension entre ses bornes est **U = 45 V** :

/01

B- On considère le circuit de la **figure 2**; où **R₁=100 Ω**, **R₂=25 Ω**, **R₃=30 Ω**, **R₄=60 Ω**

1- **Calculer** la résistance **R_{eq}** du résistor équivalent à l'association **R₁**, **R₂**, **R₃** et **R₄** :

/01

2- **En déduire** l'intensité **I** du courant débitée par le générateur sachant que **U_{PN}=56 V** :

/01

3- **Calculer** la puissance électrique **P** dissipée par effet joule dans le résistor équivalent **R_{eq}**:

P=.....

/01

C- Soit la courbe de l'énergie électrique dissipée par une autre résistance **R'_{eq}** en fonction de la durée **Δt**.

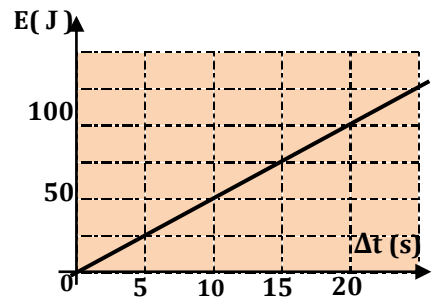
1- **Déterminer** graphiquement la valeur de la puissance correspondante :

/01

2- **Déterminer** la valeur **R'_{eq}**, en utilisant le code des couleurs **(figure 3)** :

/0,5

3- **En déduire** l'intensité **I'** du courant qui traverse cette résistance **R'_{eq}** :



/0,5

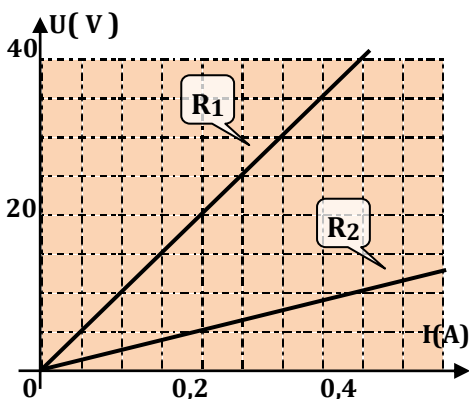


Figure-1-

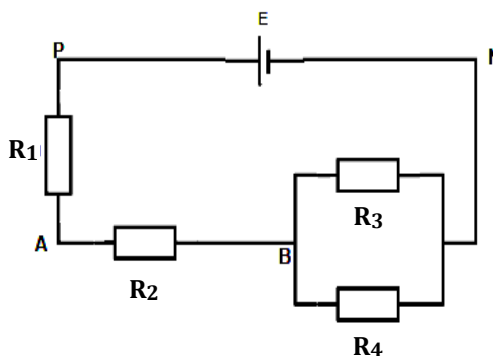


Figure-2-

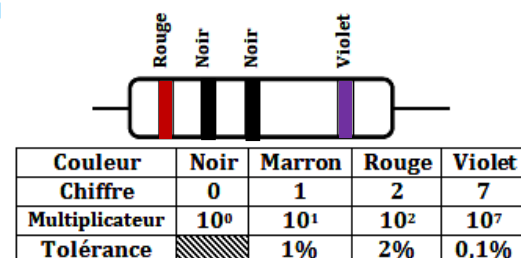


Figure-3-