

Lycée secondaire Bou-Ficha Date : 07/11/2022 Durée : 1 heure	Devoir de contrôle N°1 Sciences physiques	Prof : Hammouda Lotfi
		Classes : 1^{ère} S

Nom et prénom : Classe : N° :

On donne : La charge élémentaire $e = 1,6 \cdot 10^{-19} \text{C}$

CHIMIE : (8 points)

Exercice N°1 :

1°) Compléter les phrases suivantes :

- a- Un mélange est constitué d'une seule phase.
- b- La divisibilité de la matière est On dit que la matière est.....
- c- Un corps organique contient l'élément
- d- L'atome est constitué d'un noyau chargé autour du quel gravitent deschargés.....
- e- Un.....est un atome qui a perdu ou gagnée un ou plusieurs électrons.

2°) Choisir la bonne valeur parmi les valeurs données :

- *Le diamètre de l'atome de carbone est : $1,54 \cdot 10^{-10} \text{m}$; $1,54 \cdot 10^{10} \text{m}$; $1,54 \cdot 10^{-23} \text{m}$:
- *La masse de l'atome de carbone est : $2 \cdot 10^{-10} \text{g}$; $2 \cdot 10^{-23} \text{g}$; $2 \cdot 10^{23} \text{g}$:

3°) a- Dans 18g d'eau il y-a $6,02 \cdot 10^{23}$ molécule d'eau .Calculer la masse d'une molécule d'eau.

.....

b- Combien y-a-t-il de molécules d'eau renferme une goutte d'eau ? Sachant qu'une goutte d'eau a une masse $m = 0,02 \text{g}$.

.....

Exercice N°2 :

1) Qu'elle est la différence entre un cation et un anion ?

.....

2) L'atome d'oxygène (O) possède 8 électrons.

- Quelle est la charge de tous les électrons ? En déduire la charge du noyau.

.....

3) L'atome d'oxygène peut gagner deux électrons, il se forme l'ion oxygène.

a- Calculer la charge de cet ion ?

.....

b- S'agit-il d'un cation ou d'un anion ? Justifier.

.....

c- Quelle est la charge du noyau de l'ion oxygène ? Justifier.

.....

Bar.	Cap.
2	A ₁
0,5	A ₁
0,5	B
0,5	C
0,5	A ₁
1	B
0,75	B
0,75	B
0,5	B

d-Déterminer la charge des électrons de l'ion oxygène.

0,5 C

e- Donner le symbole de l'ion oxygène ?

0,5 A₂B

PHYSIQUE (12pts)

Exercice N°1 :

La valeur de la charge électrique portée par un corps (A) est $q_A = -4,8 \cdot 10^{-10} \text{C}$

1°) a- Le corps (A) a-t-il gagné ou perdu des électrons ? Déterminer le nombre de ces électrons ?

1 A₂B

b- Le corps (A) est électrisé par frottement avec un corps (B) initialement neutre.

1 A₂

*Quelle est le mode d'électrisation du corps (A) ?

*Quelle est la valeur de la charge électrique portée par (B) ?

2°) On approche le corps(A) électrisé $q_A = -4,8 \cdot 10^{-10} \text{C}$ à un bâton de verre frotté par un tissu en laine y-t- il attraction ou répulsion ? Justifier

1 C

3) Le corps(A) électrisé porte une charge $q_A = -4,8 \cdot 10^{-10} \text{C}$ est mis en contact pendant une longue durée avec un corps (C) électriquement neutre.

2 A₂B

*Quelle est le mode d'électrisation du corps (C) ?

*Dans quel sens se fait le transfert d'électrons de A vers C ou de C vers A. justifier.

Exercice N°2 :

On réalise le circuit électrique suivant:

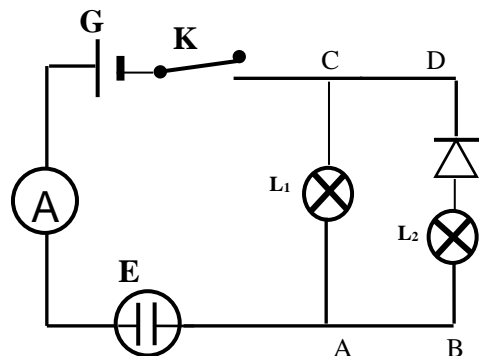
*(E) est un électrolyseur contenant une solution de soude

*On ferme l'interrupteur K, l'ampèremètre indique

$$I = 1,2 \text{ A.}$$

1°) S'agit-il d'un circuit en série ou en parallèle ?

2°) Quels sont les effets du courant électrique qui se manifestent dans le circuit ? Expliquer.



0,5 A₁

1,5 A₁

3°) L'ampèremètre possède les calibres suivants : **0.3A** ; **0.5A** ; **1A** ; **3A** et **10A**.

a- Préciser les bornes de l'ampèremètre dans le circuit électrique.

b- Quels sont les calibres qu'on doit utiliser pour mesurer l'intensité **I** ? Justifier.

.....
.....

c- Quel est le calibre le mieux adapté ? Justifier.

.....

d- Devant quelle division s'arrête l'aiguille sachant que son cadran comporte **30** divisions.

.....
.....
.....

4°) Soient **I₁** et **I₂** les intensités des courants électriques qui traversent respectivement les lampes **L₁** et **L₂**.

a- Indiquer sur le schéma précédent le sens conventionnel du courant électrique dans chaque Branche.

b- Quelle est la nature du courant dans la solution contenue dans l'électrolyseur.

.....
.....

5°) Sachant que l'intensité du courant qui traverse **L₂** est **I₂ = 0,7A**.

a- Énoncer la loi des nœuds.

.....
.....

b- Calculer l'intensité du courant **I₁**.

.....
.....

6°) Décrire ce qui se passe si on permute les bornes du générateur.

.....
.....

0,5 A₁

0,5 A₂B

0,5 A₂

0,75 C

0,5 A₂

0,5 A₁

0,75 A₁

0,5 C

0,5 C

Bon travail