

CHIMIE (7 points)**Exercice N° 1**

Les expériences sont réalisées à 25 °C.

On dispose d'une solution d'acide méthanoïque de concentration $C_A = 0,1 \text{ mol L}^{-1}$ et de $\text{pH} = 2,4$.

1°) a- Montrer que l'acide méthanoïque est un acide faible.

b- Ecrire l'équation de la dissociation de l'acide méthanoïque dans l'eau.

c- Rappeler l'expression du pH d'une solution aqueuse d'acide faible en déduire le $\text{p}K_a$ du couple.

2°) Dans un bécher on prend un volume $V_A = 20 \text{ mL}$ de cet acide qu'on lui ajoute progressivement une solution d'hydroxyde de sodium de molarité $C_B = 0,25 \text{ mol L}^{-1}$ et on suit l'évolution du pH du mélange

a- Faire un schéma du dispositif du dosage.

b- Ecrire l'équation bilan du dosage.

c- * Déterminer le volume V_{BE} qu'il faut verser pour obtenir l'équivalence acido-basique.

* A l'équivalence le pH de mélange est $\text{pH}_E = 8,3$ justifié le caractère basique du mélange.

3°) Quand on versé un volume de soude $V_B = \frac{V_{BE}}{2}$ le pH vaut 3,8.

a- Déterminer, en justifiant, le $\text{p}K_a$ du couple du couple $\text{HCOOH}/\text{HCOO}^-$

b- Quelle est la nature du mélange obtenu pour $V_B = \frac{V_{BE}}{2}$ Rappeler ses propriétés.

4°) Tracer l'allure de la courbe $\text{pH} = f(V_B)$ en précisant les coordonnées des points remarquables rencontrés.

Exercice N° 2

Soit la pile électrochimique symbolisée par : $\text{Fe} | \text{Fe}^{2+} (C_1) || \text{Ni}^{2+} (C_2) | \text{Ni}$.

1°) Représenter le schéma de cette pile. .

2°) Écrire l'équation associée à cette pile.

3°) La f.é.m initiale de cette pile est : $E = 0,18 \text{ V}$.

a - Préciser la polarité de ses pôles.

b- Ecrire l'équation de la réaction spontanée dans la pile quand elle débite du courant.

PHYSIQUE (13 points)**Exercice N°1****Partie I**

Un vibreur muni d'une pointe excite la surface libre au point S milieu d'une cuve à onde, carré de côté d, contenant un liquide de profondeur h. La courbe de la figure 1 représente le diagramme du mouvement d'un point M_1 de la surface du liquide.

1°) Définir une onde progressive.

2°) a- Déterminer graphiquement :

▪ L'amplitude a du mouvement ;

▪ La fréquence N du mouvement ;

▪ La valeur θ . Donner sa signification. Déduire la distance SM_1 . **On donne** : la célérité $v = 0,25 \text{ m.s}^{-1}$.

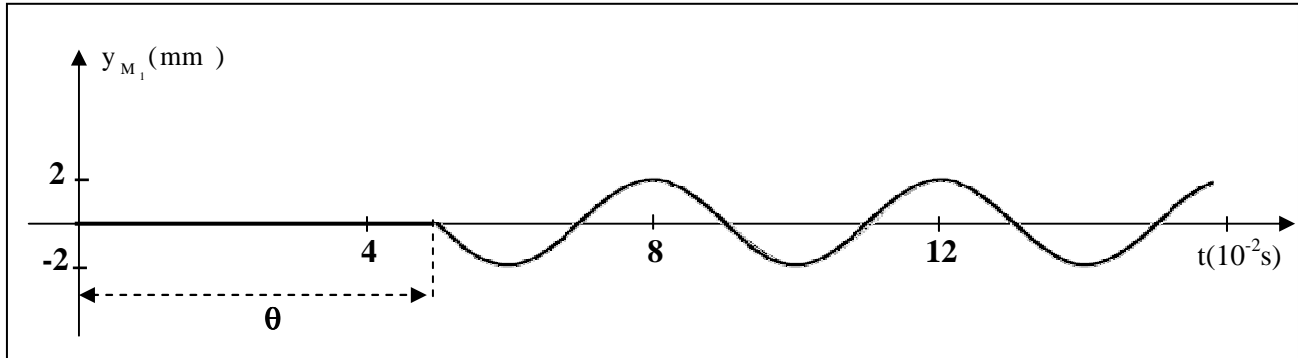
b- Etablir l'équation horaire du mouvement du point M_1 .

3°) a- Montrer que l'équation du mouvement de la source S s'écrit $y_S(t) = 2.10^{-3} \sin(2\pi Nt + \pi)$. Sachant que la source commence son mouvement à l'origine de temps $t = 0$ s.

b- Comparer les mouvements de M_1 et celui de S.

c- Représenter, sur la figure 3 du document joint, le diagramme du mouvement d'un point M_2 de la surface du liquide situé à la distance $SM_2 = 2$ cm.

4°) Représenter, à l'échelle 1, une coupe, transversale et parallèle à l'un des côtés, passant par S de la surface du liquide à l'instant de date $t_1 = 7.10^{-2}$ s. **On donne** : $h = 7$ mm ; $d = 8$ cm.



Partie II

Figure 1

On remplace la pointe reliée au vibreur par une réglette et on place une lame de verre au fond de la cuve de sorte que l'onde passe de la zone 1 moins profonde à une zone 2 plus profonde (voir figure 2).

La fréquence du vibreur est $N = 25$ Hz

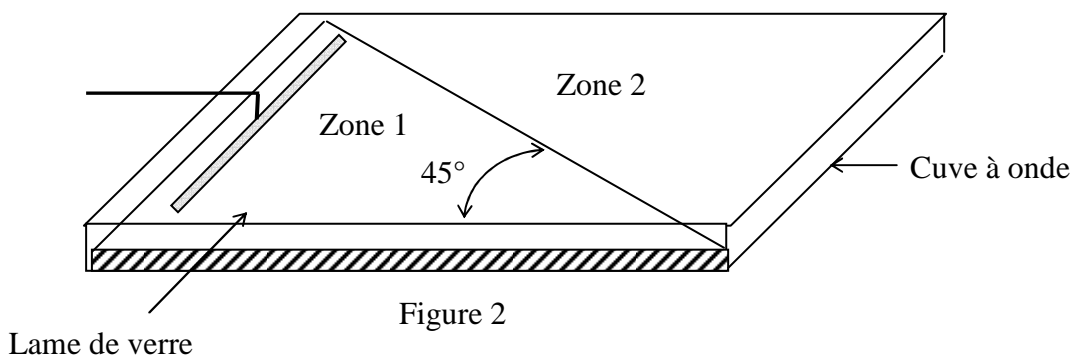


Figure 2

1°) a- Préciser, en justifiant, si l'onde conserve sa direction dans la zone 2. Si non nommer le phénomène qu'elle subit en passant de la zone 1 à la zone 2.

b- Déterminer les longueurs d'ondes λ_1 et λ_2 dans les zones 1 et 2.

On donne : les vitesses $v_1 = 18,75.10^{-2}$ m.s⁻¹ et $v_2 = 25.10^{-2}$ m.s⁻¹.

2°) a- Déterminer l'angle i_2 entre la direction propagation de l'onde dans la zone 2 et la normale à la surface de séparation.

b- Lorsqu'on éclaire la surface par un stroboscope de fréquence N_e , la surface du liquide paraît immobile.

▪ Interpréter l'immobilité apparente du liquide.

▪ Représenter, sur la figure 4 du document joint à l'échelle 1, l'aspect de la surface du liquide à l'immobilité apparente.

Exercice N°2

Dans une séance de travaux pratiques, un professeur demande à ses élèves d'utiliser le phénomène de diffraction pour déterminer la longueur d'onde du laser. Pour cela ils disposent une fente fine verticale sur le trajet de la lumière.

1°) Le phénomène de diffraction existe-t-il dans un autres domaine que celui de la lumière ? Si oui, donner un exemple avec un schéma explicatif.

2°) Derrière la fente, à une distance D , les élèves placent un écran perpendiculairement à la direction de propagation de la lumière. Représenter, sur le document joint (figure 5), la figure observée sur l'écran.

3°) a- Faire un schéma sur lequel vous représenter l'écart angulaire θ , angle sous lequel est vue la moitié de la tache centrale depuis la fente, la distance D et la largeur de la tache centrale L .

b- Etablir l'expression de la longueur d'onde λ en fonction de a , D et L sur l'écran sachant que $\theta = \frac{\lambda}{a}$

c- Calculer λ . On donne : $L = 2 \text{ cm}$, $a = 50 \mu\text{m}$, $D = 90 \text{ cm}$

4°) Les élèves ont à leur disposition deux autres fentes de largeurs $100 \mu\text{m}$ et $150 \mu\text{m}$. Préciser, en le justifiant, laquelle parmi les trois fentes, celle qui convient le mieux pour avoir un phénomène de diffraction le plus marqué possible.

Nom : Prénom :

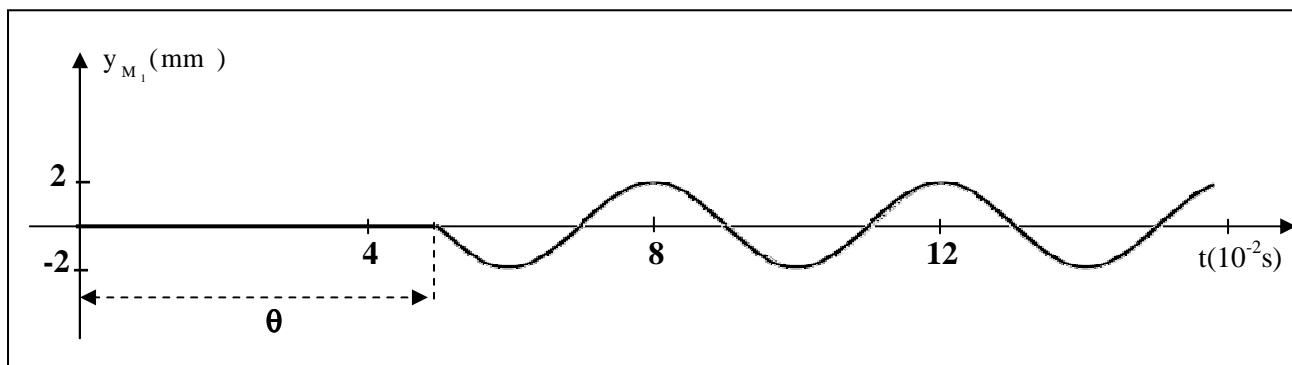


Figure 3

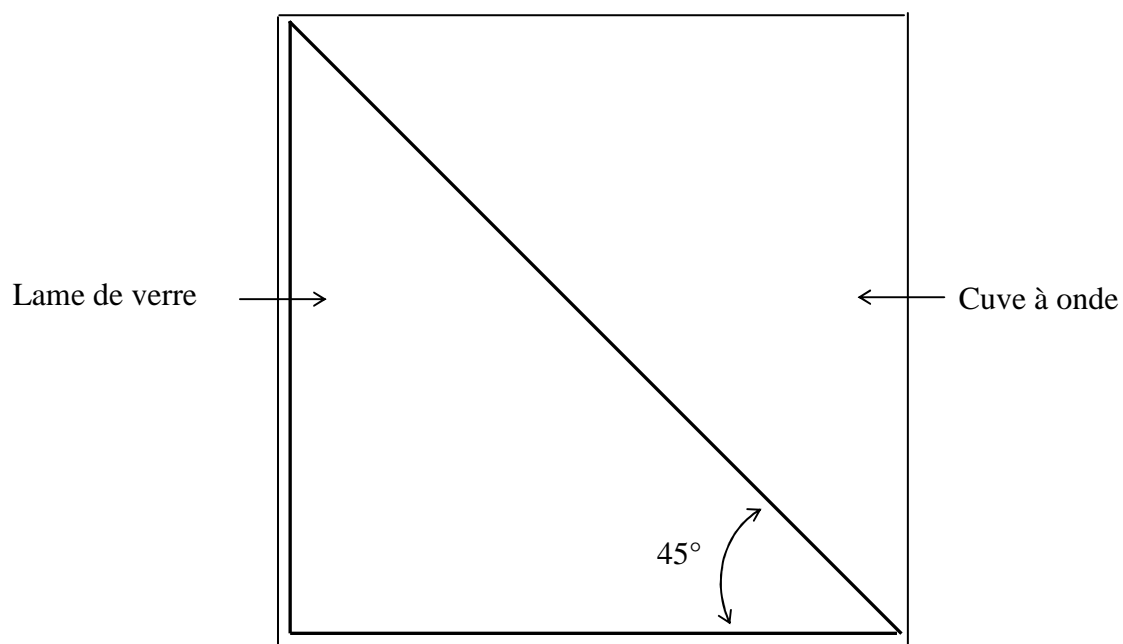


Figure 4

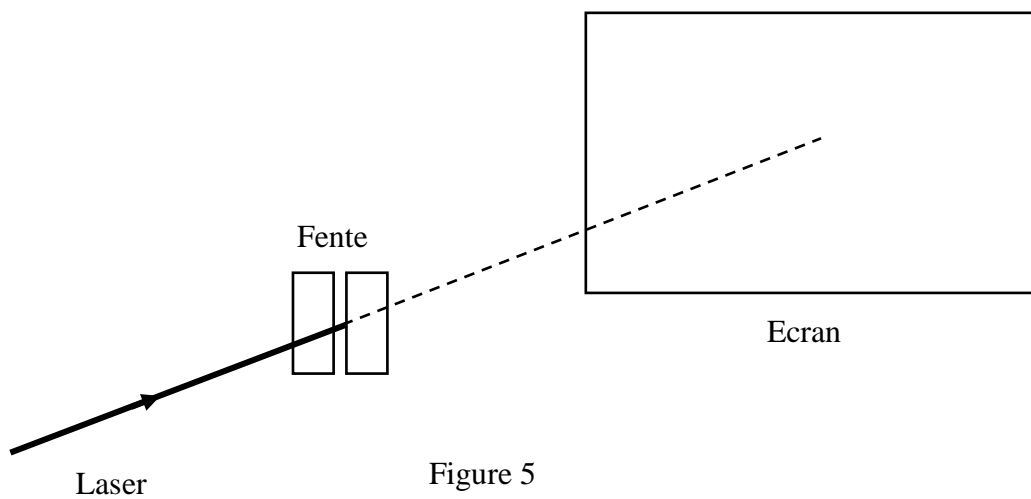


Figure 5

Correction du devoir de contrôle N° 3 07-08

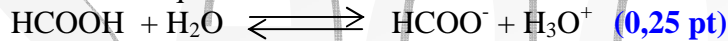
Chimie

Exercice n°1 (5 points)

1°) a- Montrons que l'acide méthanoïque est un acide faible.

$\text{pH} = -\log C_A = 1 \neq \text{pH} = 2,4$ alors l'acide méthanoïque n'est pas fort donc il est un acide faible. **(0,25 pt)**

b- Ecrivons l'équation de la dissociation de l'acide méthanoïque dans l'eau.



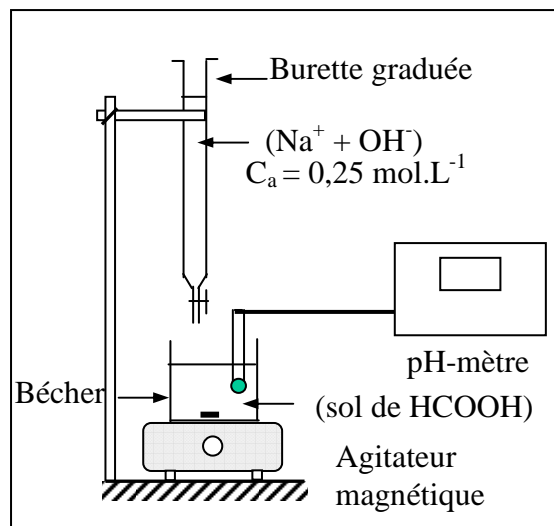
c - Rappelons l'expression du pH d'une solution aqueuse d'acide faible en déduisons le $\text{p}K_a$ du couple.

$$\text{pH} = \frac{1}{2}(\text{p}K_a - \log C_A) \Leftrightarrow \text{p}K_a = 2\text{pH} + \log C_A = 4,8 - 1 = 3,8 \quad \text{(0,5 pt)}$$

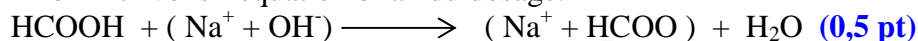
2°)

a- Schéma du dispositif du dosage.

(0,5 pt)



b- Ecrivons l'équation bilan du dosage.



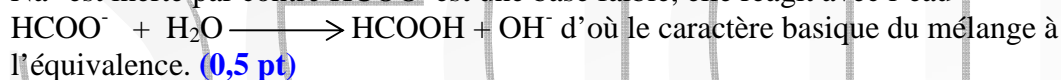
c- * Déterminons le volume V_{BE} qu'il faut verser pour obtenir l'équivalence acido-basique.

A l'équivalence acido-basique on peut écrire :

$$n_A = n_B \Leftrightarrow C_A V_A = C_B V_{BE} \text{ d'où } V_{BE} = \frac{C_A V_A}{C_B} = 8\text{mL} \quad \text{(0,5 pt)}$$

* Justifions le caractère basique du mélange.

A l'équivalence les espèces chimiques présentes sont Na^+ , HCOO^- , et H_3O^+ , OH^- de l'eau Na^+ est inerte par contre HCOO^- est une base faible, elle réagit avec l'eau



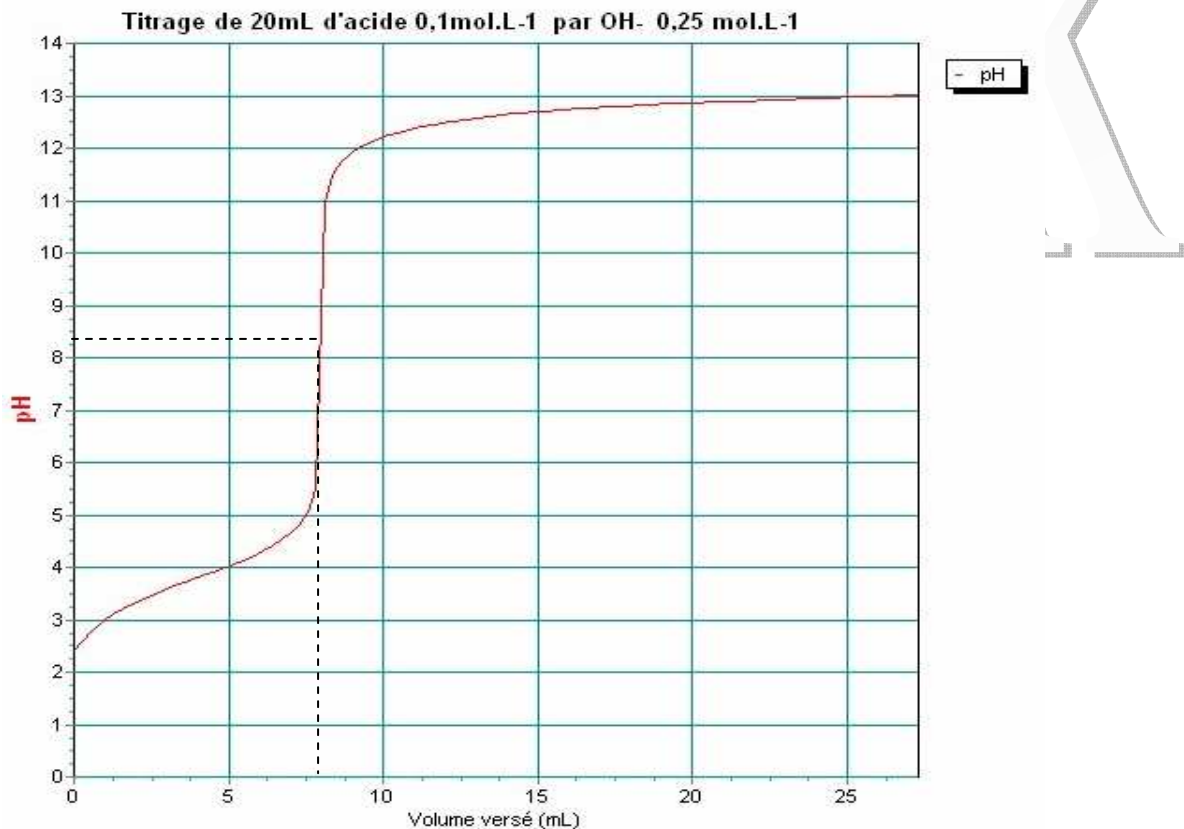
3°) a-Déterminons le $\text{p}K_a$ du couple du couple $\text{HCOOH}/\text{HCOO}^-$

Pour $V_B = \frac{V_{BE}}{2}$: c'est la demi-équivalence.

$$[\text{HCOO}^-] = [\text{HCOOH}] \text{ or } K_a = \frac{[\text{H}_3\text{O}^+][\text{HCOO}^-]}{[\text{HCOOH}]} = [\text{H}_3\text{O}^+] \text{ d'où } pK_a = \text{pH} = 3,8 \text{ (0,5 pt)}$$

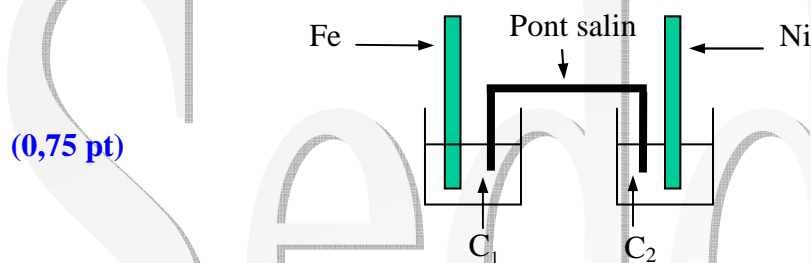
b- A la demi-équivalence la solution est dite tampon. Son pH varie très peu à la suite d'une addition d'une faible quantité d'acide ou de base ou à la suite d'une dilution modérée. (0,75 pt)

4°) (0,75 pt)

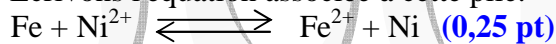


Exercice n°2 (2 points)

1°) Représentons le schéma de cette pile. .



2°) Écrivons l'équation associée à cette pile.



3°) a - Précisons la polarité des pôles de la pile.

$E_i = V_{bD} - V_{bG} = 0,18 \text{ V} > 0$ $V_{bD} > V_{bG}$ alors la lame de Ni est le pôle (+) et la lame de Fe est le pôle (-). (0,5 pt)

b- Ecrivons l'équation de la réaction spontanée dans la pile quand elle débite du courant.
 $E_i = 0,18 \text{ V} > 0$ alors la réaction évolue spontanément dans le sens direct.
 $\text{Fe} + \text{Ni}^{2+} \longrightarrow \text{Fe}^{2+} + \text{Ni}$ (0,5 pt)

Physique

Exercice N°1

Partie I (6,25 points)

1°) Définition d'une onde progressive.

L'onde progressive est une série d'ébranlements identiques qui se propagent dans un milieu élastique donné. (0,5 pt)

2°) a- Déterminons graphiquement.

- L'amplitude $a = 2 \text{ mm}$. (0,5 pt)
- La fréquence $N = 25 \text{ Hz}$. (0,5 pt)
- La valeur $\theta = 5 \cdot 10^{-2} \text{ s}$: c'est le retard avec lequel le point M_1 reproduit le mouvement de S. On a $SM_1 = \theta \cdot v = 0,25 \cdot 5 \cdot 10^{-2} = 1,25 \cdot 10^{-2} \text{ m}$ (1 pt)

b- Etablir l'équation horaire du mouvement du point M_1 .

$y_{M_1}(t) = a \sin(\omega t + \varphi_{M_1})$ si $t \geq \theta_1$

A $t = 1,25 \text{ T}$; $y_{M_1} = 2 \cdot 10^{-3} \sin\left(\frac{2\pi}{T} \cdot 1,25T + \varphi_{M_1}\right) = -2 \cdot 10^{-3}$

$\sin(3\pi + \varphi_{M_1}) = -1 \Leftrightarrow \pi + \varphi_{M_1} = \frac{3\pi}{2} \Leftrightarrow \varphi_{M_1} = \frac{\pi}{2} \text{ rad}$ (0,75 pt)

D'où $y_{M_1} = 2 \cdot 10^{-3} \sin(50\pi t + \frac{\pi}{2})$

3°) a- Montrons que l'équation du mouvement de la source S s'écrit :

$y_S(t) = 2 \cdot 10^{-2} \sin(2\pi N t + \pi)$.

D'après le principe de propagation

$y_S(t) = y_{M_1}(t + \theta_1) = 2 \cdot 10^{-3} \sin(2\pi N t + \frac{2\pi d_1}{\lambda} + \pi)$ pour $t \geq 0$

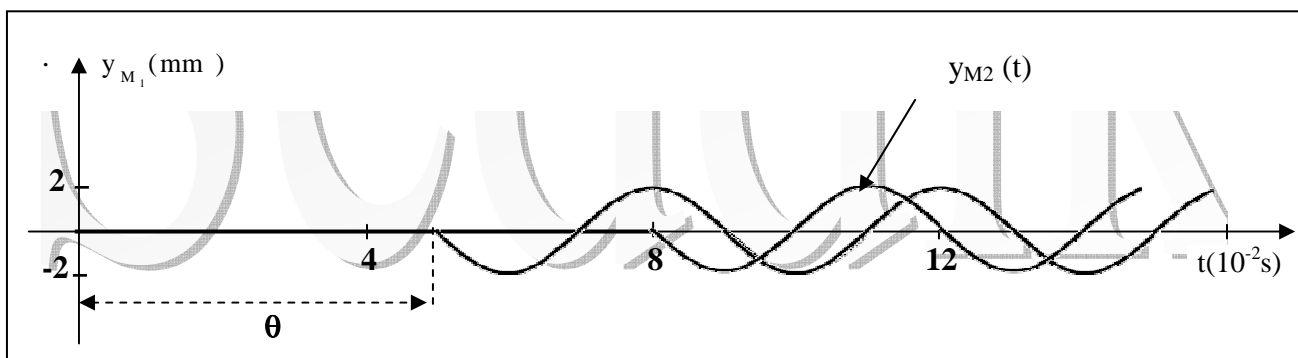
$y_S(t) = 2 \cdot 10^{-3} \sin(2\pi N t + \frac{2\pi 1,25 \cdot \lambda}{\lambda} + \frac{\pi}{2})$ pour $t \geq 0$ (0,75 pt)

$y_S(t) = 2 \cdot 10^{-3} \sin(2\pi N t + \pi)$ pour $t \geq 0$

b- Comparons les mouvements de M_1 et celui de S.

$\Delta\varphi = \varphi_S - \varphi_{M_1} = \frac{\pi}{2} \text{ rad}$ On dit que y_S est en quadrature avance de phase sur y_{M_1} . (0,5 pt)

c- Le diagramme du mouvement d'un point M_2 de la surface du liquide situé à la distance $SM_2 = 2 \text{ cm} = 2\lambda$ alors M_2 reproduit le mouvement de S après un retard $\theta = 2T$ (0,75 pt)



4°) Représentons à l'échelle 1, une coupe, transversale et parallèle à l'un des côtés, passant par S de la surface du liquide à l'instant de date $t_1 = 7.10^{-2}$ s

Exprimons l'équation horaire d'un point M. d'après le principe de propagation

$$\begin{cases} y_M(t) = y_s(t - \theta) & \text{si } t \geq \theta \\ y_M(t) = 0 & \text{si } t < \theta \end{cases}$$
$$\begin{cases} y_M(t) = 2.10^{-3} \sin(2\pi Nt - \frac{2\pi r}{\lambda} + \pi) & \text{pour } t \geq 0 \\ y_M(t) = 0 & \text{si } t < \theta \end{cases}$$

A $t_1 = 7.10^{-2}$ s, l'onde a parcouru une distance $r_r = v.1,75 T = 1,75 .\lambda$

$$\begin{cases} y_M(t_1) = 2.10^{-3} \sin(\frac{2\pi}{T}.1,75T - \frac{2\pi r}{\lambda} + \pi) & \text{pour } t \geq 0 \\ y_M(t) = 0 & \text{si } t < \theta \end{cases}$$

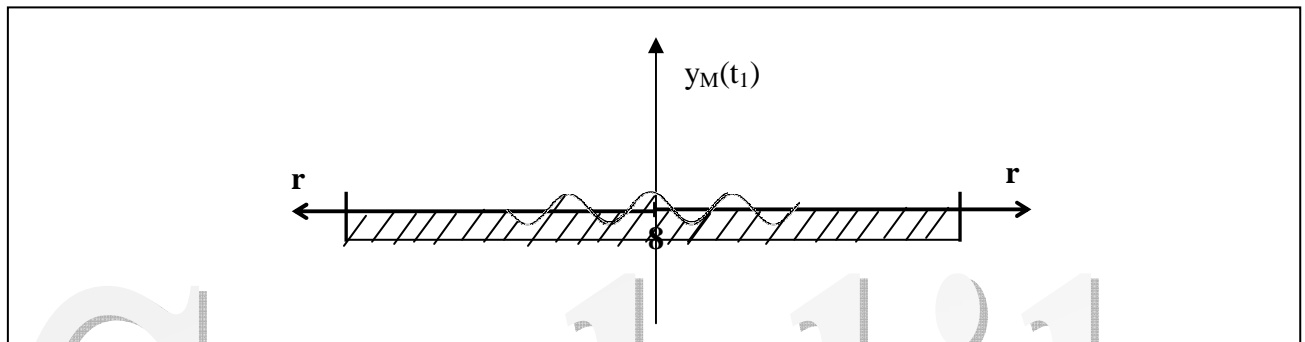
$$y_M(t_1) = 2.10^{-3} \sin(3,5\pi. - \frac{2\pi.r}{\lambda} + \pi) \text{ pour } t \geq 0$$

$$y_M(t) = 0 \text{ si } t < \theta$$

$$y_M(t_1) = 2.10^{-3} \cos(\frac{2\pi r}{\lambda}) \text{ pour } t \geq 0$$

$$y_M(t) = 0 \text{ si } t < \theta$$

(1 pt)



Partie II (3,75 points)

1°) a- La direction de l'onde incidente n'est pas perpendiculaire à la surface de séparation alors cette direction change en passant de la zone 1 à la zone 2. L'onde incidente subit un phénomène de réfraction. (0,75 pt)

b- Déterminons les longueurs d'ondes λ_1 et λ_2 dans les zones 1 et 2.
 $\lambda_1 = v_1.T = 18,75.4.10^{-4} = 7,5.10^{-3}$ m ; $\lambda_2 = v_2.T = 25.4.10^{-4} = 10^{-2}$ m (0,75 pt)

2°) a- Déterminons l'angle i_2 entre la direction propagation de l'onde dans la zone 2 et la normale à la surface de séparation.

On applique la loi de la réfraction

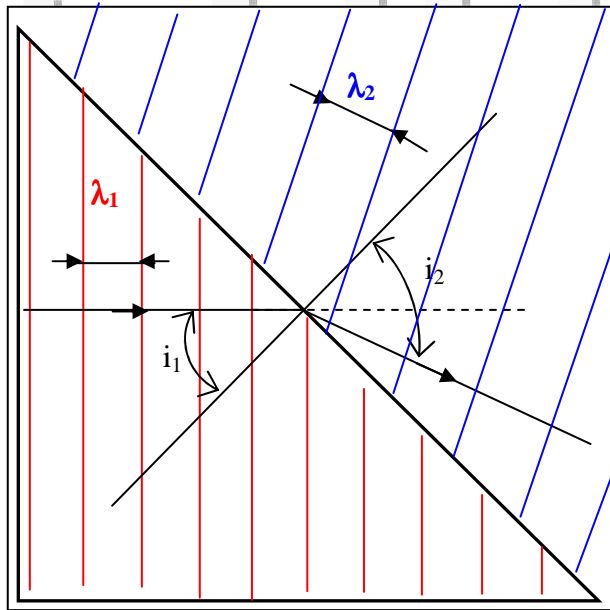
$$\frac{\sin i_1}{v_1} = \frac{\sin i_2}{v_2} \Leftrightarrow \sin i_2 = \frac{\sin i_1}{v_1} \cdot v_2 \approx 0.95 \Leftrightarrow i_2 = 70,5^\circ \text{ (0,75 pt)}$$

b-

- Interprétons l'immobilité apparente du liquide.

Entre deux éclaires successifs, chaque point du liquide effectue un nombre K mouvement complets. On peut écrire alors $N = KN_e$ (0,5 pt)

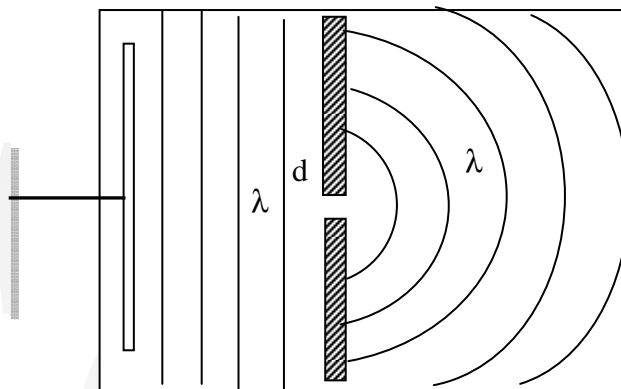
- Représentons, sur la figure 4 du document joint à l'échelle 1, l'aspect de la surface du liquide à l'immobilité apparente. (1 pt)



Exercice N°2 (3 points)

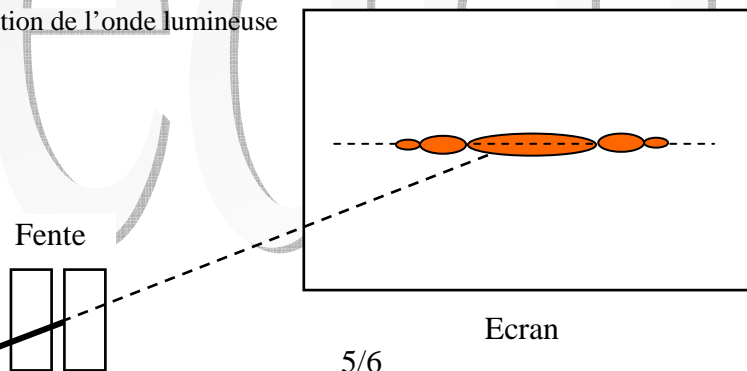
1°) Le phénomène de diffraction pour les ondes mécaniques. (0,75 pt)

$\lambda \approx a$



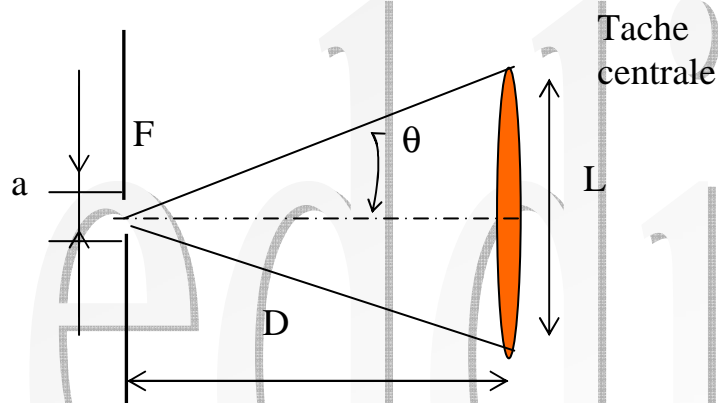
2°) Figure de diffraction de l'onde lumineuse

(0,5 points)



3°) a- représentation de la tache centrale.

(0,5 points)



L'écart angulaire θ étant faible $\text{tg}(\theta) \approx \theta = \frac{L}{2D}$

b- Etablissons l'expression de la longueur d'onde λ .

On $\theta = \frac{L}{2D}$ d'une part, d'autre part on $\theta = \frac{\lambda}{a}$ d'où $\lambda = \frac{L}{2D} \cdot a$ **(0,5 points)**

c- AN : $\lambda \approx 0,56 \mu\text{m}$ **(0,25 points)**

4°) D'après l'expression $\theta = \frac{\lambda}{a}$ plus la largeur a de la fente est grande plus la valeur de θ est importante.

plus le phénomène de diffraction est marqué ; **(0,5 points)**