



DEVOIR DE SYNTHESE N°1 DE MATHÉMATIQUES



- ❖ Niveau : 4^{eme} Maths
- ❖ Profs : TAREK MEDDEB & AMOR SAIDI
- ❖ Durée : 3 heures
- ❖ Date : 24 / 12 / 2016



Thèmes traités :

- ❖ Complexe - fonctions et fonctions réciproques - Suites
- ❖ Déplacements et antidéplacements

- L'attention des élèves est attiré sur le fait que la qualité de la rédaction ,l'écriture lisible , le soin apporté à la copie , la clarté et la précision des raisonnements entrent pour part importante dans l'appréciation des copies
- L'épreuve comporte 4 pages numérotés de 1/4 à 4/4





EXERCICE N°1 (3 pts)

Soit f_n la fonction définie sur $[0 ; 1]$ par : $f_n(x) = x^n \sin(\pi x)$.

- 1) Montrer qu'il existe un réel $\alpha_n \in]0 ; 1[$ tel que $f_n'(\alpha_n) = 0$.
- 2) Exprimer $\sin(\pi\alpha_n)$ en fonction de α_n , de n et de $\cos(\pi\alpha_n)$.

En déduire que : $f_n(\alpha_n) = -\frac{\pi\alpha_n^{n+1}}{n} \cos(\pi\alpha_n)$.

- 3) Montrer que : $|f_n(\alpha_n)| < \frac{\pi}{n}$, en déduire $\lim_{n \rightarrow +\infty} f_n(\alpha_n)$.

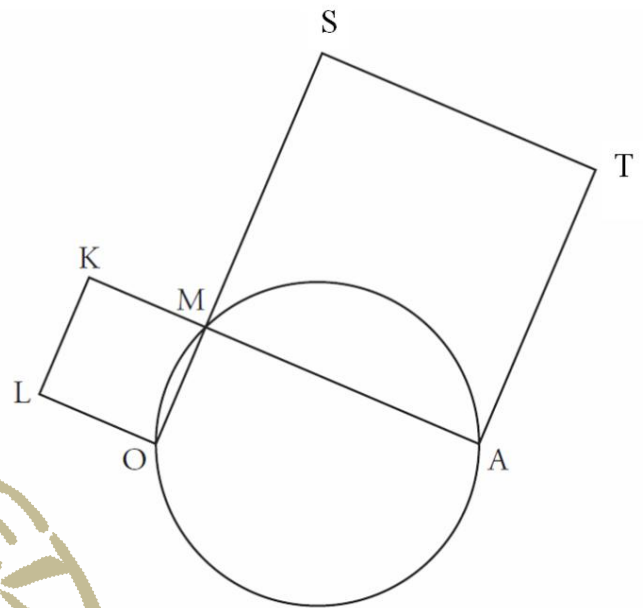


EXERCICE N°2 (4,5 pts)

Dans le plan orienté, on considère les points O et A fixés et distincts, I est le milieu de $[OA]$, \mathcal{C} est le cercle de diamètre $[OA]$, un point M variable sur le cercle \mathcal{C} , et distinct de O et A , ainsi que les carrés de sens direct $ATSM$ et $MKLO$.

On munit le plan d'un repère orthonormé direct de sorte que les affixes des points O et A soient respectivement 0 et 1 .

On note m, t, s, k et l les affixes respectives des points M, T, S, K et L .



- 1) Démontrer que, quel que soit le point M choisi sur le cercle \mathcal{C} , on a :

$$\left| m - \frac{1}{2} \right| = \frac{1}{2}.$$

- 2) Etablir les relations suivantes : $l = im$ et $t = -im + 1 + i$.

Montrer ensuite que : $s = (1-i)m + i$ et $k = (1+i)m$.

- 3) a/ Démontrer que le milieu Ω du segment $[TL]$ est un point indépendant de la position de M sur le cercle \mathcal{C} .

b/ Démontrer que Ω appartient au cercle \mathcal{C} .

- 4) a/ Calculer la distance KS et démontrer que cette distance est constante.

b/ Montrer que le triangle ΩKS est rectangle et isocèle en Ω .

- 5) Démontrer que le point S appartient à un cercle fixe dont on déterminera le centre et le rayon.





EXERCICE N°3 (6,5 pts)

A/ Soit f la fonction définie sur \mathbb{R} par $f(x) = \frac{x}{x + \sqrt{1+x^2}}$.

On désigne par ξ_f La courbe représentative de f dans un repère orthonormé direct (O, \vec{i}, \vec{j}) .

1) a/ Déterminer $\lim_{x \rightarrow -\infty} f(x)$, $\lim_{x \rightarrow +\infty} f(x)$ et $\lim_{x \rightarrow -\infty} \frac{f(x)}{x}$ et interpréter graphiquement les résultats.

b/ Dresser le tableau de variations de f .

2) Montrer que f réalise une bijection de \mathbb{R} sur un intervalle J que l'on précisera.

3) a/ Ecrire une équation de la tangente T à ξ_f au point d'abscisse 0.

b/ Etudier la position relative de ξ_f et T (on pourra distinguer les cas $x < 0$ et $x \geq 0$).

c/ Tracer dans le même repère ξ_f et $\xi_{f^{-1}}$.

4) Expliciter $f^{-1}(x)$.

5) On considère la suite U définie sur \mathbb{N} par $U_0 = \frac{1}{4}$ et $U_{n+1} = f^{-1}(U_n)$.

a/ Montrer que la suite U est croissante.

b/ Montrer que la suite U est non majorée. (on pourra raisonner par l'absurde).

c/ En déduire $\lim_{n \rightarrow +\infty} U_n$.

B/ On considère la fonction g définie sur $]0, \frac{\pi}{2}[$ par :
$$\begin{cases} g(x) = \frac{1}{f(\tan x)} & \text{si } x \in]0, \frac{\pi}{2}[\\ g\left(\frac{\pi}{2}\right) = 2 \end{cases}$$

1) a/ Montrer que g est continue à gauche en $\frac{\pi}{2}$.

b/ Montrer que, pour tout $x \in]0, \frac{\pi}{2}[$ on a : $g(x) = 1 + \frac{1}{\sin x}$.

2) a/ Dresser le tableau de variations de g .

b/ Montrer que g réalise une bijection de $]0, \frac{\pi}{2}[$ sur un intervalle K que l'on précisera.

c/ Montrer que g^{-1} est dérivable sur $]2, +\infty[$ et que $(g^{-1})'(x) = \frac{1}{(1-x)\sqrt{x^2-2x}}$.



EXERCICE N°4 (6 pts)

Le plan orienté dans le sens direct.

On considère un rectangle ABCD tel que $AB = 2AD$ et $(\overrightarrow{AB}, \overrightarrow{AD}) \equiv \frac{\pi}{2} [2\pi]$.

On désigne par I , J et Ω les milieux respectifs de $[AB]$, $[DC]$ et $[JB]$.

1) a/ Montrer qu'il existe un unique déplacement R tel que $R(B) = A$ et $R(C) = I$.

b/ Caractériser R.

2) Soit l'application $f = t_{\overline{JB}} \circ R$.

a/ Déterminer la droite Δ tel que $t_{\overline{JB}} = S_{(IC)} \circ S_{\Delta}$.

b/ En décomposant convenablement R, montrer que f est la rotation de centre I et

d'angle $-\frac{\pi}{2}$.

3) Soit $g = f \circ S_{(DC)}$

a/ Déterminer $g(D)$ et $g(J)$

b/ En déduire que g est une symétrie glissante dont on précisera l'axe et le vecteur

4) Soit $h = S_{(AJ)} \circ g^{-1}$.

Déterminer $h(B)$ et $h(C)$ puis caractériser h.

5) Soit M un point du plan et M_1 et M_2 les points tel que $g(M) = M_1$ et $t_{\overline{JB}}(M) = M_2$.

Montrer que M_1 et M_2 sont symétriques par rapport à une droite fixe que l'on précisera.

6) On munit le plan d'un repère orthonormé direct $(A, \overrightarrow{AI}, \overrightarrow{AD})$ et soit φ l'application du plan dans lui-même qui à tout point M d'affixe z associe le point M' d'affixe z' tel que :

$$z' = -i\bar{z} + 3 + i$$

a/ Montrer que φ est une isométrie.

b/ Montrer que φ est sans points fixes et en déduire la nature de φ .

c/ Montrer que $\varphi \circ \varphi = t_{\overline{2JB}}$, puis prouver que $\varphi = g$.



BON TRAVAIL 